

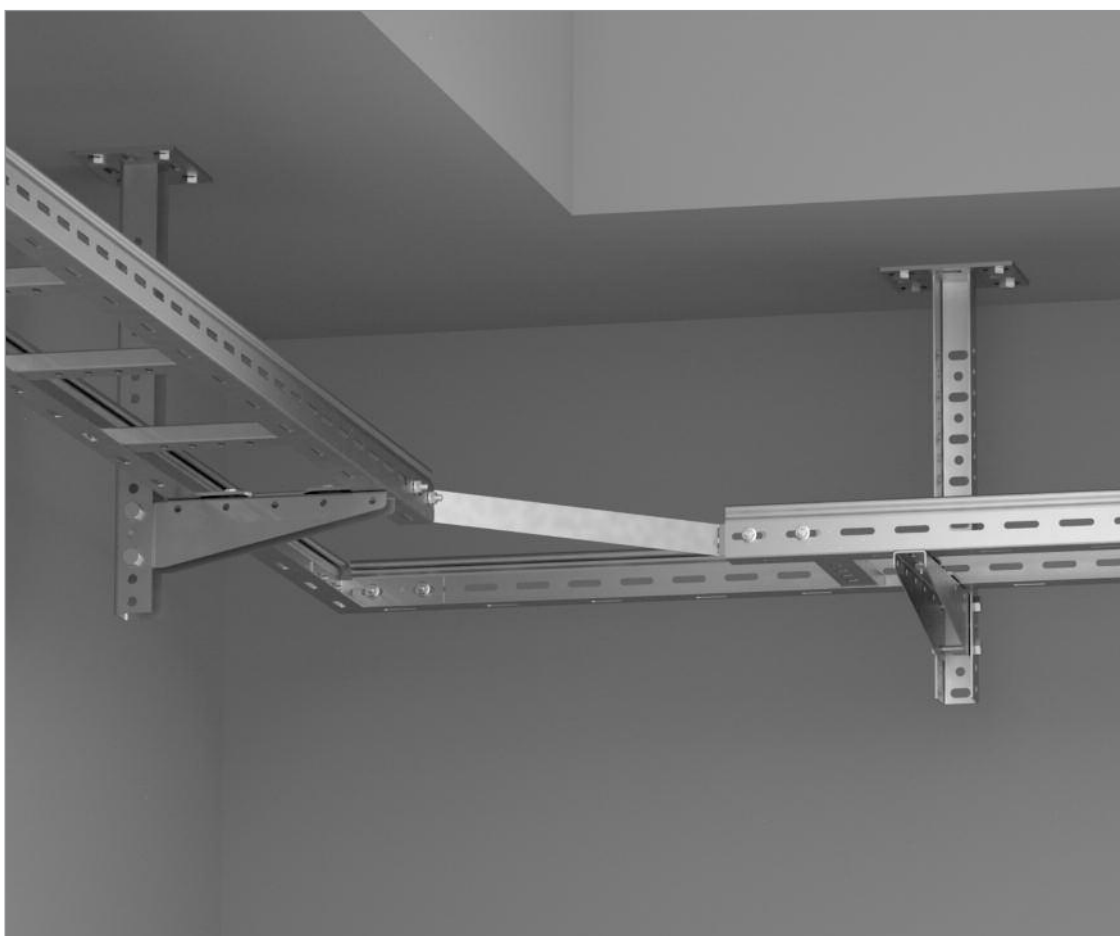
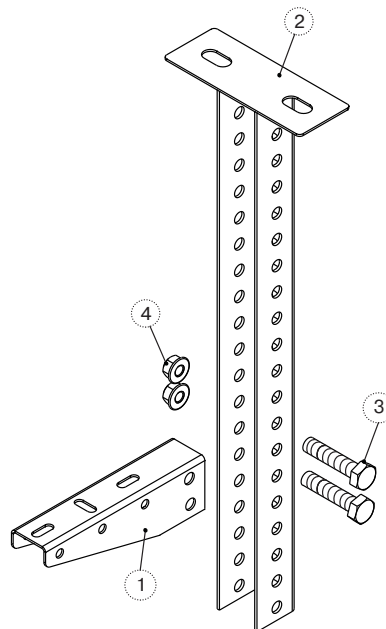


Крепление консоли подвеса настенного к подвесу потолочному

Консоль подвеса (1) вставить в стойку Подвеса (2) и, совместив отверстия на требуемой высоте, закрепить двумя Болтами (3) и двумя Гайками со стопорным буртиком (4).

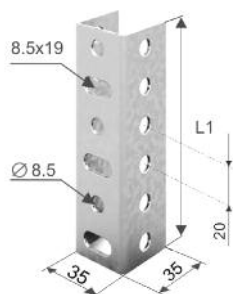
Для сборки подвеса используются

Артикул	Наименование	Кол-во, шт
БМ845ПН	Болт М8х45 полнорезной	2
ГМ8СБ	Гайка М8 со стопорным буртиком	2

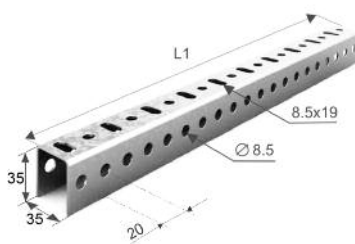




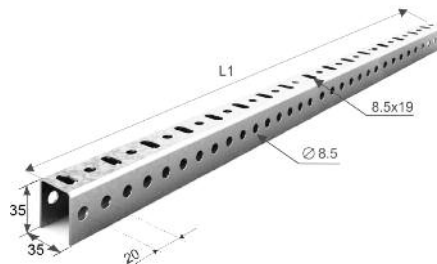
Настенная планка подвеса НПП 120



Стойка потолочного подвеса СПТ (400)



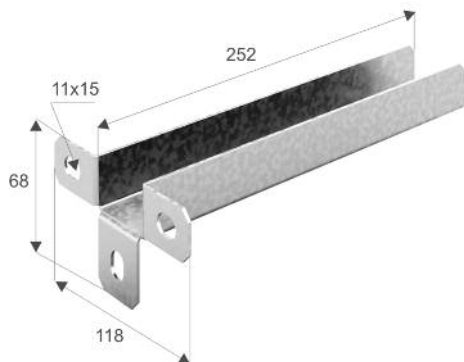
Стойка потолочного подвеса СПТЗ (2900)



Код	Артикул	Толщина металла, мм	Вес, кг	L1, мм	Упак., шт
050701	НПП 120	2,00	0,17	120	100
051301	СПТ(400)	2,00	0,55	400	40
051302	СПТ(600)	2,00	0,82	600	40
051303	СПТ(800)	2,00	1,09	800	40
051304	СПТ(1200)	2,00	1,63	1200	40
051305	СПТ(1800)	2,00	2,45	1800	30
051306	СПТ(2200)	2,00	3,00	2200	30
051401	СПТЗ(2900)	2,00	3,90	2900	30

Стойка СПТЗ (2900) (длина 2,9 м) может использоваться для монтажа потолочно-напольной конструкции высотой до 3 м. Крепление к полу и потолку осуществляется с помощью пары уголков монтажных УМ.

Суппорт напольный СПН

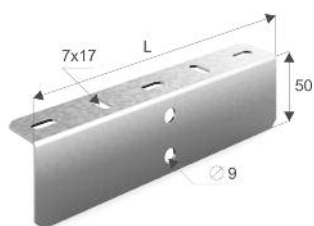


Суппорт СПН используется в сборе с планкой суппорта ПС для крепления лотков при напольном монтаже кабельной трассы. Это решение незаменимо при прокладке трасс под фальшполами и на кровле.

Код	Артикул	Толщина металла, мм	Вес, кг	Упак., шт
050301	СПН	1,50	0,38	40

4.2 ПОЛКИ СБОРНЫХ ПОДВЕСОВ

Планка суппорта ПС



Код	Артикул	Толщина металла, мм	Вес, кг	Ширина L, мм	Упак., шт
050411	ПС-100	1,50	0,10	100	25
050421	ПС-200	1,50	0,21	200	25
050431	ПС-300	1,50	0,32	300	25
050441	ПС-400	1,50	0,43	400	25
050451	ПС-500	1,50	0,55	500	25
050461	ПС-600	1,50	0,67	600	25