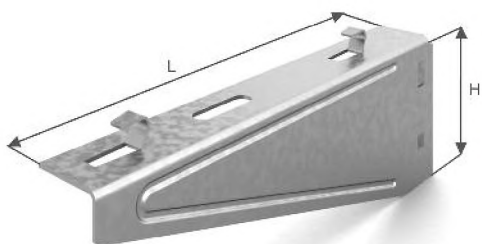


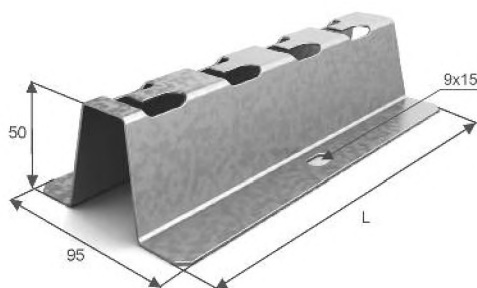
### 3.5 НЕСУЩИЕ ЭЛЕМЕНТЫ

#### Кронштейн настенный для проволочного лотка безвинтовой КНПЛБ



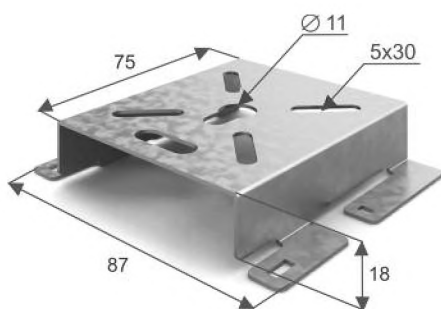
Код	Артикул	Толщина металла, мм	Размеры, мм		Вес, кг/шт	Нагрузка Q, Н	Упак., шт
			L	H			
052711	КНПЛБ-100	1,50	130	60	0,13	570	100
052721	КНПЛБ-200	1,50	230	87	0,30	650	50
052731	КНПЛБ-300	1,50	330	114	0,42	450	10

#### Напольно-настенный держатель ННД



Код	Артикул	Толщина металла, мм	Длина L, мм	Вес, кг/шт	Нагрузка Q, Н	Упак., шт
053411	ННД-100	1,50	115	0,21	1150	30
053421	ННД-200	1,50	215	0,39	1270	10
053431	ННД-300	1,50	315	0,57	970	10
053441	ННД-400	1,50	415	0,75	850	10
053451	ННД-500	1,50	515	1,05	750	10

#### Монтажная плата МП



Код	Артикул	Толщина металла, мм	Вес, кг/шт	Нагрузка Q, Н	Упак., шт
053301	МП	1,20	0,09	450	50

### 3.6 ИНСТРУМЕНТ

#### Кусачки для проволочных лотков КПЛМ6



Для устройства поворотов рекомендуется использовать кусачки КПЛМ6.

Код	Артикул	Вес, кг/шт	Упак., шт
071001	КПЛМ6	1,50	1