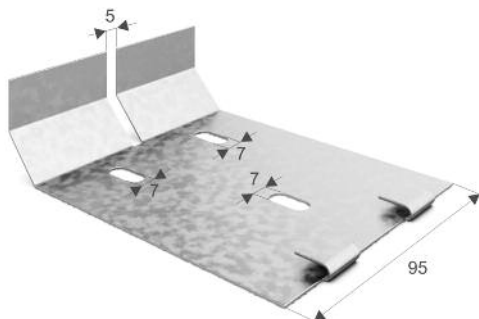


### 3.4 АКЦЕССУАРЫ

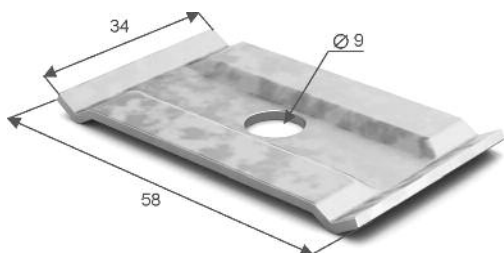
#### Спуск кабельный СК



Спуск кабельный СК позволяет осуществлять вывод кабеля параллельно, либо перпендикулярно оси трассы, через дно лотка, при этом сохраняя плавный радиус изгиба кабеля или пучка кабелей.

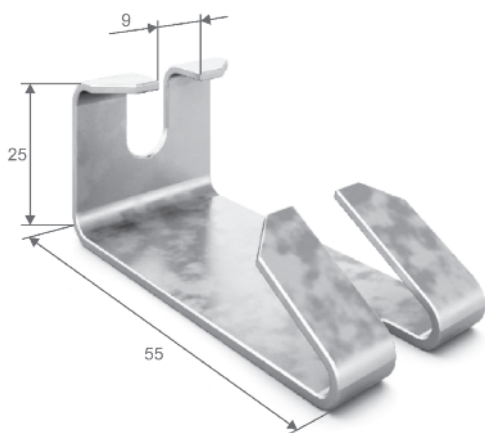
Код	Артикул	Толщина металла, мм	Вес, кг	Упак., шт
053101	СК	1,50	0,11	60

#### Площадка подвеса проволочного лотка ПППЛ



Код	Артикул	Толщина металла, мм	Вес, кг	Упак., шт
053001	пппл	2,00	0,025	200

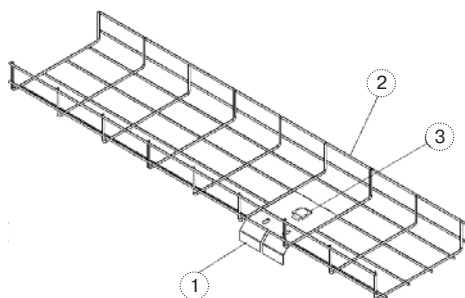
#### Крюк для подвеса проволочного лотка КППЛ



Код	Артикул	Толщина металла, мм	Вес, кг	Упак., шт
053201	КППЛ	1,50	0,03	80



## Крепление спуска кабельного к лотку

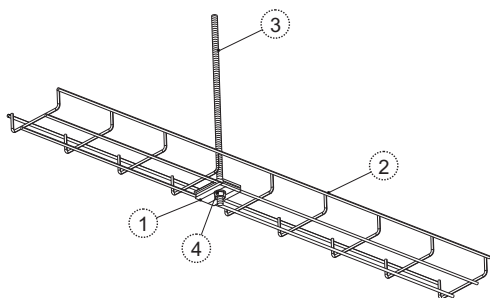


Пластина СК (1) крепится внутри Лотка (2) на один крепежный комплект СПЛО20 (3).

Для сборки каждого стыка используется:

Артикул	Наименование	Кол-во, шт
СПЛО20	Соединитель проволочного лотка одинарный	1

## Крепление с помощью площадки подвеса проволочного лотка



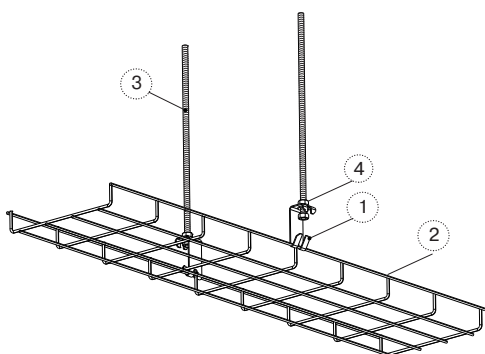
Для крепления лотка требуются две площадки проволочного лотка.

Площадки (1) прикладываются с разных сторон одной ячейки, противоположным образом захватывая продольные проволоки в дне Лотка (2). Фиксируются двумя Гайками (4) на Шпильке (3), закрепленной к потолку. Способ крепления шпильки к потолку выбирается в зависимости от материала потолка и расчетной нагрузки.

Для сборки каждого подвеса используются:

Артикул	Наименование	Кол-во, шт
ГМ6СБ	Гайка М6 со стопорным буртиком	2

## Крепление с помощью крюка для подвеса



Крюк для подвеса проволочного лотка (1) фиксируется двумя Гайками (4) на Шпильке (3), закрепленной к потолку. Способ крепления шпильки к потолку выбирается в зависимости от материала потолка и расчетной нагрузки. Лоток (2) подвешивается на Крюк (1) за крайнюю продольную проволоку.

Для сборки каждого подвеса используются:

Артикул	Наименование	Кол-во, шт
ГМ6СБ	Гайка М6 со стопорным буртиком	2

