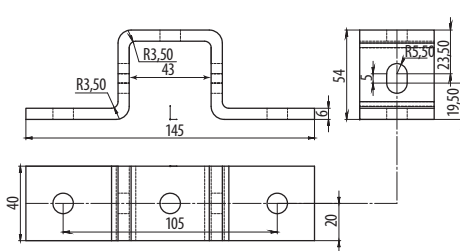


### Крепление стеновое BMD-10

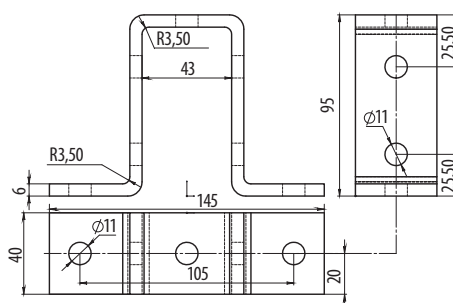


**Применение:**

- крепление профиля BPL-41, BPM-41, BPD-21 к несущим конструкциям при помощи сварки.

<b>Вес, кг</b>	<b>Код, исп. 2</b>
0,37	BMD1051HDZ

### Крепление стеновое BMD-10

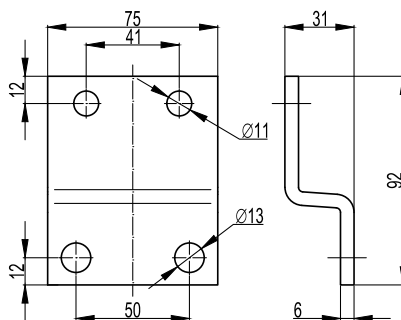


**Применение:**

- крепление профиля BPD-41 к несущим конструкциям при помощи сварки.

<b>Вес, кг</b>	<b>Код, исп. 2</b>
0,49	BMD1052HDZ

### Комплект пластин для крепления консолей BVD41 к I-образному профилю

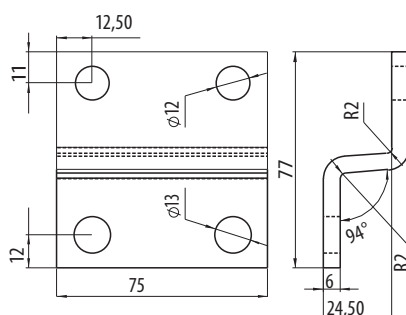


**Применение:**

- установка консоли BVD-41 в профиль BPM-50.

<b>Вес, кг</b>	<b>Код, исп. 2</b>
0,60	BMD2001HDZ

### Комплект пластин для крепления консолей BVF60 к I-образному профилю



**Применение:**

- установка консоли BVF-60 в профиль BPM-50.

<b>Вес, кг</b>	<b>Код, исп. 2</b>
0,32	BMD2002HDZ