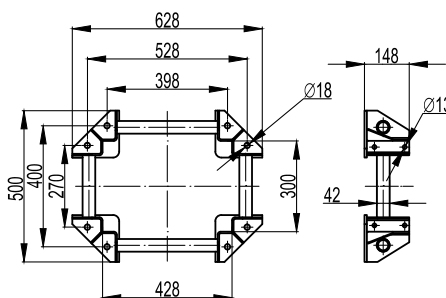


Основание опорной конструкции BTG-20



Примечание 1:

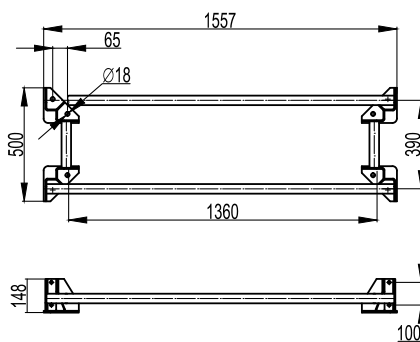
- крепления опорной конструкции BTL-20 к фундаменту;
- соединение между собой вертикальных секций опорных конструкций BTL-20.

Примечание 2:

- для соединения оснований между собой используется набор метизов BTM8825;
- для крепления к опорной конструкции используется набор метизов BTM8820.

Вес, кг	Код исп. 2
12,3	BTG2001HDZ

Основание сдвоенной опорной конструкции BTG-20



Примечание 1:

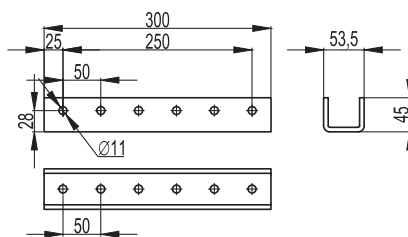
- крепления опорной конструкции BTL-20 к фундаменту;
- соединение между собой вертикальных секций опорных конструкций BTL-20.

Примечание 2:

- для крепления к опорной конструкции используется набор метизов BTM8825.

Вес, кг	Код исп. 2
15,1	BTG2002HDZ

Соединитель опорной конструкции BPN-41



Примечание 1:

- соединение горизонтальных опорных конструкций BTL-20 (ригель эстакады) между собой.

Примечание 2:

- для соединения двух участков, необходимо 4 соединителя;
- для крепления к опорной конструкции BTL-20 используется набор метизов BTM8841.

Вес, кг	Код исп. 2
1,75	BPN4130HDZ

Наборы метизов для опорной конструкции (кабельной эстакады) BTG-20

Описание	Вес, кг	Код
Набор метизов для соединения стойки с ригелем кабельной эстакады	0,08	BTM8806
Набор метизов для сборки опорной конструкции BTL-20 1700 мм	2,04	BTM8815
Набор метизов для соединения основания	2,72	BTM8820
Набор метизов для соединения ригеля	1,07	BTM8841
Набор метизов для соединения колонн кабельной эстакады между собой	2,92	BTM8825
Набор метизов для сборки сдвоенной колонны опорной конструкции (кабельной эстакады) BTL-20	1,12	BTM8816
Набор хомутов для соединения колоны опорной конструкции (кабельной эстакады) BTL-20 с ригелем	3,20	BHU2010