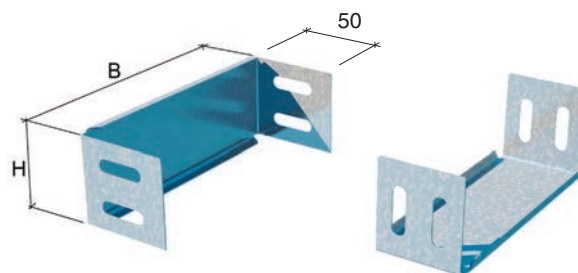


ZU Заглушка лотка

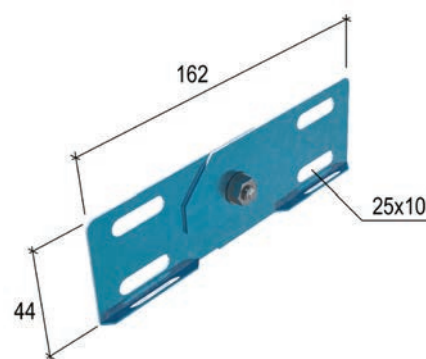
Подготовленные концы для быстрого соединения.
Служит для закрывания торцов лотка.
Материал: Сталь оцинкованная по методу Сендзимира.
Вариант исполнения: Порошковая окраска в цвета RAL.
* Для соединения используются винты и гайки М6.



Код	Артикул	Н, мм	В, мм	Ед. изм.	Вес, кг/шт.	Упаковка, шт.
0411	ZU50*50	50	50	шт.	0,04	1
0412	ZU50*100	50	100	шт.	0,06	1
0413	ZU50*150	50	150	шт.	0,08	1
0414	ZU50*200	50	200	шт.	0,10	1
0415	ZU50*300	50	300	шт.	0,13	1
0416	ZU50*400	50	400	шт.	0,17	1
2551	ZU50*500	50	500	шт.	0,20	1
0983	ZU80*100	80	100	шт.	0,06	1
1247	ZU80*150	80	150	шт.	0,10	1
1981	ZU80*200	80	200	шт.	0,13	1
0892	ZU80*300	80	300	шт.	0,16	1
3259	ZU80*400	80	400	шт.	0,21	1
1249	ZU80*500	80	500	шт.	0,27	1
2578	ZU100*100	100	100	шт.	0,08	1
2579	ZU100*150	100	150	шт.	0,12	1
2480	ZU100*200	100	200	шт.	0,16	1
2581	ZU100*300	100	300	шт.	0,20	1
2582	ZU100*400	100	400	шт.	0,26	1

SH Шарнирный соединитель

Служит для выполнения поворотов на любой угол в вертикальной плоскости.
Материал: Сталь оцинкованная по методу Сендзимира.
Вариант исполнения: Порошковая окраска в цвета RAL.
Вариант исполнения: Горячая оцинковка.
* Для соединения используются винты и гайки М6.



Код	Артикул	Ед. изм.	Вес, кг/шт.	Упаковка, шт.
0911	SH1	шт.	0,05	10
4033	SH2	шт.	0,10	10
3246	SH3	шт.	0,15	10