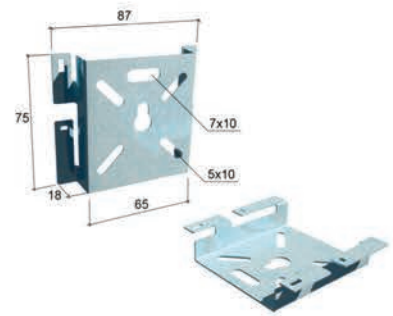


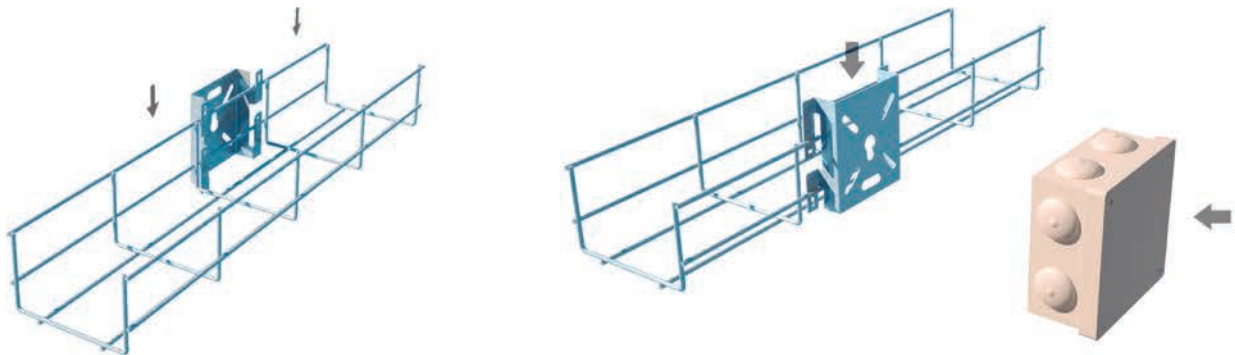
USP

Универсальный суппорт

Подходит для проволочных лотков с высотой борта 60, 85 и 105мм.
 Для установки потребуется обычная отвертка или молоток.
 Используется для монтажа распределительных коробок,
 и как самостоятельный кронштейн.
 Материал: Сталь оцинкованная по методу Сендзимира.



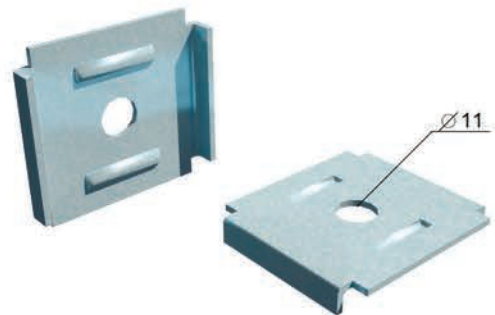
Код	Артикул	Ед. изм.	Вес, кг/шт.	Упаковка, шт.
0673	USP	шт.	0.07	50



FP

Фиксатор-площадка

Подходит ко всем типоразмерам проволочного лотка.
 Используется для подвеса лотка на шпильку М6, М8 и М10.
 Материал: Сталь оцинкованная по методу Сендзимира.



Код	Артикул	Ед. изм.	Вес, кг/шт.	Упаковка, шт.
0433	FP	шт.	0.05	200

