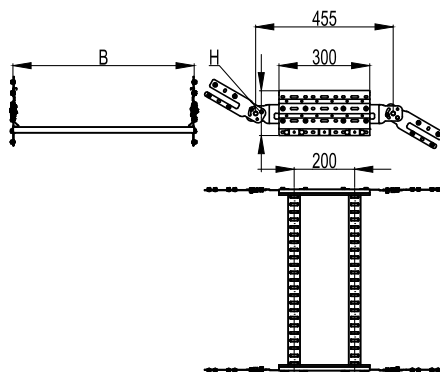


Угол вертикальный лестничный

Назначение:

- монтаж подъемов и опусков трассы;
- наклон трассы под произвольным углом;
- переход в другую плоскость прокладки.

Отличительные особенности:

- для увеличения радиуса поворота монтируются подряд несколько секций.

| Высота H, мм | Ширина основания B, мм | Код, исп. 1 | Код, исп. 2 | Код, исп. 4 |
|--------------|------------------------|-------------|-------------|-------------|
| 80 | 200 | ULF082 | ULF082HDZ | ULF082ZL |
| | 300 | ULF083 | ULF083HDZ | ULF083ZL |
| | 400 | ULF084 | ULF084HDZ | ULF084ZL |
| | 500 | ULF085 | ULF085HDZ | ULF085ZL |
| | 600 | ULF086 | ULF086HDZ | ULF086ZL |
| | 700 | ULF087 | ULF087HDZ | ULF087ZL |
| | 800 | ULF088 | ULF088HDZ | ULF088ZL |
| | 900 | ULF089 | ULF089HDZ | ULF089ZL |
| 100 | 1000 | ULF080 | ULF080HDZ | ULF080ZL |
| | 200 | ULF012 | ULF012HDZ | ULF012ZL |
| | 300 | ULF013 | ULF013HDZ | ULF013ZL |
| | 400 | ULF014 | ULF014HDZ | ULF014ZL |
| | 500 | ULF015 | ULF015HDZ | ULF015ZL |
| | 600 | ULF016 | ULF016HDZ | ULF016ZL |
| | 700 | ULF017 | ULF017HDZ | ULF017ZL |
| | 800 | ULF018 | ULF018HDZ | ULF018ZL |
| 150 | 900 | ULF019 | ULF019HDZ | ULF019ZL |
| | 1000 | ULF010 | ULF010HDZ | ULF010ZL |
| | 200 | ULF052 | ULF052HDZ | ULF052ZL |
| | 300 | ULF053 | ULF053HDZ | ULF053ZL |
| | 400 | ULF054 | ULF054HDZ | ULF054ZL |
| | 500 | ULF055 | ULF055HDZ | ULF055ZL |
| | 600 | ULF056 | ULF056HDZ | ULF056ZL |
| | 700 | ULF057 | ULF057HDZ | ULF057ZL |
| 200 | 800 | ULF058 | ULF058HDZ | ULF058ZL |
| | 900 | ULF059 | ULF059HDZ | ULF059ZL |
| | 1000 | ULF050 | ULF050HDZ | ULF050ZL |
| | 200 | ULF022 | ULF022HDZ | ULF022ZL |
| | 300 | ULF023 | ULF023HDZ | ULF023ZL |
| | 400 | ULF024 | ULF024HDZ | ULF024ZL |
| | 500 | ULF025 | ULF025HDZ | ULF025ZL |
| | 600 | ULF026 | ULF026HDZ | ULF026ZL |
| 700 | ULF027 | ULF027HDZ | ULF027ZL | |
| 800 | ULF028 | ULF028HDZ | ULF028ZL | |
| 900 | ULF029 | ULF029HDZ | ULF029ZL | |
| 1000 | ULF020 | ULF020HDZ | ULF020ZL | |