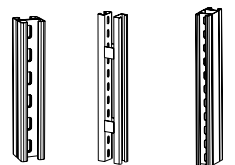
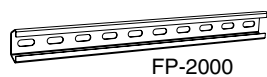
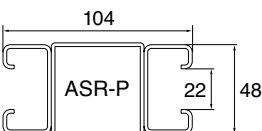
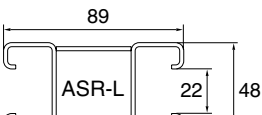
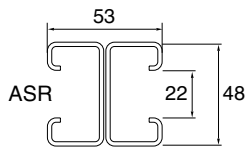


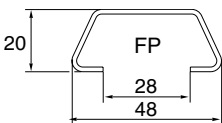
ASK - 1,5 мм
AS - 2 мм



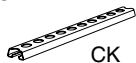
ASR ASR-L ASR-P



FP-2000



FP - 1,5 мм

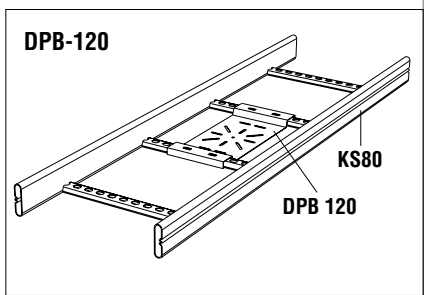
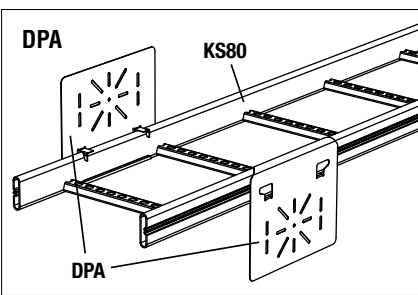
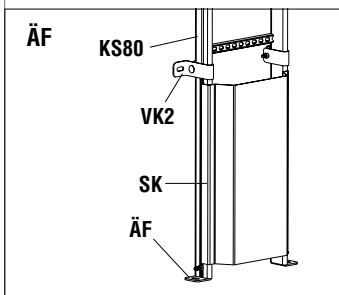


CK



ASR-TF

№	Код	Наименование	Упак. м / шт.	Ед.	Длина мм	Ширина мм	Высота мм	Вес кг/ед.	Прочее
---	-----	--------------	------------------	-----	-------------	--------------	--------------	---------------	--------

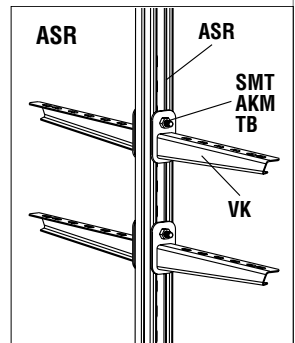
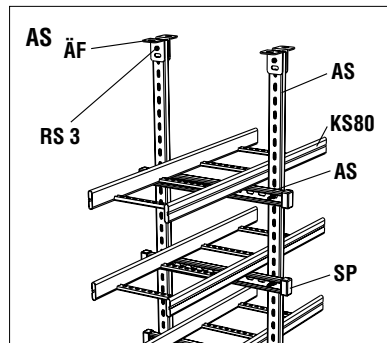
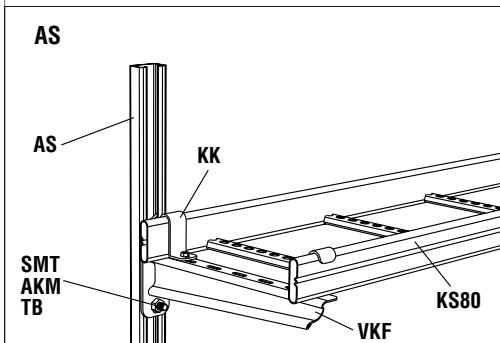


Опорные профили типа AS.

Горячеоцинкованная тонколистовая сталь. Применение: I, C1-C2.

Отверстия (мм)

226	1449647	ASK	60	м	3000	48	26	1,3	11x25
Горячая оцинковка методом погружения, ~55 мкм цинка. Применение: I-II, C1-C4 (см. стр. 6-7).									
227	1449648	AS	60	м	6000	48	26	1,9	11x25
228	1449660	ASR	60	м	6000	48	53	3,8	11x25
229	1449136	ASR-L	60	м	6000	48	89	4,2	11x25
230	1449137	ASR-P	60	м	6000	48	104	8,5	11x25



Удлинительный профиль FP-2000, для удлинения потолочных подвесок TP1.

Горячая оцинковка методом погружения. Применение: I-II, C1-C4.

231	1449620	FP-2000	10	шт	1974	48	20	2,5	
-----	---------	---------	----	----	------	----	----	-----	--

С-профиль СК, промежуточный элемент профильных лотков.

Горячеоцинкованная тонколистовая сталь. Применение: I, C1-C2.

232	1449621	СК	10	шт	995	28	12	0,5	
-----	---------	----	----	----	-----	----	----	-----	--

Резьбовые стержни GT.

Оцинкованная сталь. Применение: I-II, C1-C4.

Резьба

233	1449650	GT-10	50	м	2000			0,5	M10
234	1449651	GT-16	20	м	2000			1,3	M16
235	1449160	GT-10 ZNK	50	м	2000			0,5	M10
236	1449161	GT-16 ZNK	20	м	2000			1,3	M16

ZNK - Горячая оцинковка после изготовления (метод погружения).

Потолочная опора ASR-TF, для крепления профиля ASR.

Горячая оцинковка методом погружения. Применение: I-II, C1-C4.

Отверстия (мм)

237	1449665	ASR-TF	1	шт	53 / 149	57 / 149	221	1,5	12 x 25
-----	---------	--------	---	----	----------	----------	-----	-----	---------

