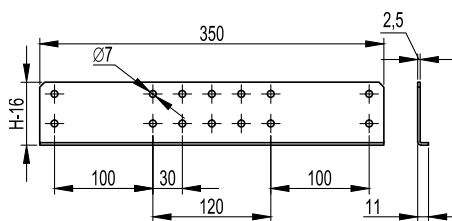


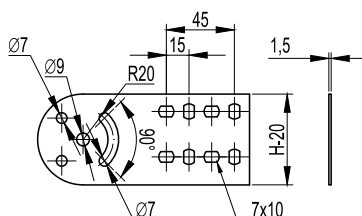
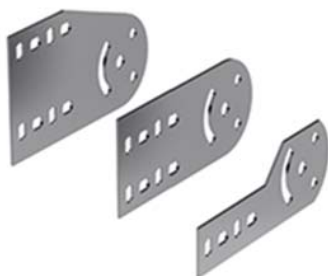
Внешний соединитель GTO LI


Назначение:

- соединение прямых элементов на больших пролетах;
- соединение прямых элементов на высоконагруженных участках.

Высота Н, мм	Вес, исп. 1, кг/шт.	Код, исполнение 1	Код, исполнение 2	Код, исполнение 3	Код, исполнение 4
50	0,268	LG5200	LG5200HDZ	-	LG5200ZL
80	0,461	LG8200	LG8200HDZ	-	LG8200ZL
100	0,600	LG1200	LG1200HDZ	-	LG1200ZL

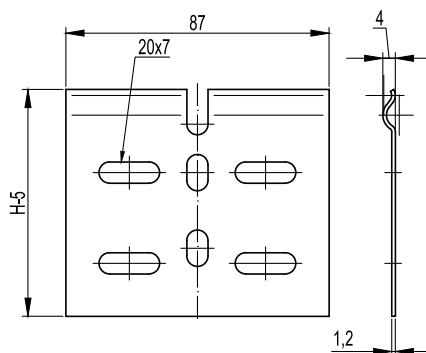
Шарнирный соединитель GSV


Назначение:

- вертикальный наклон трассы под произвольным углом.

Высота Н, мм	Вес, исп. 1, кг/шт.	Код, исполнение 1	Код, исполнение 2	Код, исполнение 3	Код, исполнение 4
50	0,230	30013	30013HDZ	30013INOX	30013ZL
80	0,250	30014	30014HDZ	30014INOX	30014ZL
100	0,300	30015	30015HDZ	30015INOX	30015ZL

Регулируемый горизонтальный соединитель внутренний


Назначение:

- изгиб трассы в горизонтальной плоскости.

Высота Н, мм	Вес, исп. 1, кг/шт.	Код, исполнение 1	Код, исполнение 2	Код, исполнение 3	Код, исполнение 4
50	0,021	LP0050	LP0050HDZ	LP0050INOX	LP0050ZL
80	0,037	LP0080	LP0080HDZ	LP0080INOX	LP0080ZL
100	0,043	LP0100	LP0100HDZ	LP0100INOX	LP0100ZL