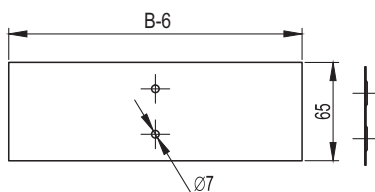


Соединительная накладка CGB для основания лотка



Назначение:

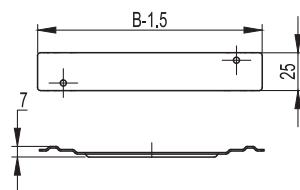
- соединение неровно отрезанных лотков.

Характеристики:

- толщина пластин – 1 мм.

Высота Н, мм	Ширина В, мм	Вес, исполнение 1, кг/шт.	Код, исполнение 1	Код, исполнение 2	Код, исполнение 3	Код, исполнение 4
50 80 100	50	0,03	37350	37350HDZ	37350INOX	37350ZL
	80	0,03	37351	37351HDZ	37351INOX	37351ZL
	100	0,04	37352	37352HDZ	37352INOX	37352ZL
	150	0,06	37353	37353HDZ	37353INOX	37353ZL
	200	0,10	37354	37354HDZ	37354INOX	37354ZL
	300	0,15	37355	37355HDZ	37355INOX	37355ZL
	400	0,20	37356	37356HDZ	37356INOX	37356ZL
	500	0,25	37357	37357HDZ	37357INOX	37357ZL
600	0,3	37358	37358HDZ	37358INOX	37358ZL	

Держатель кабеля TRC



Назначение:

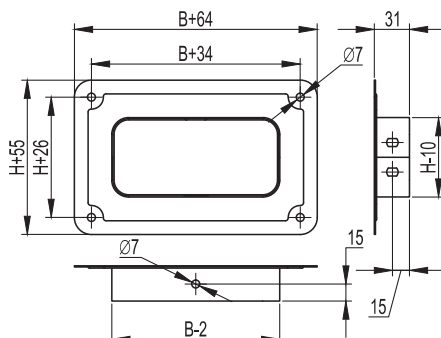
- фиксация кабеля на вертикальных участках трассы. Препятствует давлению на крышку лотка.

Характеристики:

- толщина держателя – 1,5 мм;
- устанавливается с шагом не более 1,0 м;
- не требует дополнительных соединительных элементов.

Высота Н, мм	Ширина В, мм	Вес, исполнение 1, кг/шт.	Код, исполнение 1	Код, исполнение 2	Код, исполнение 3	Код, исполнение 4
50 80 100	80	0,03	37561	37561HDZ	37561INOX	37561ZL
	100	0,03	37562	37562HDZ	37562INOX	37562ZL
	150	0,05	37563	37563HDZ	37563INOX	37563ZL
	200	0,06	37564	37564HDZ	37564INOX	37564ZL
	300	0,09	37565	37565HDZ	37565INOX	37565ZL

Соединительный фланец FR



Назначение:

- ввод кабельной трассы в стену или оборудование.

Характеристики:

- толщина пластин – 1 мм.

Высота Н, мм	Ширина В, мм	Вес, исполнение 1, кг/шт.	Код, исполнение 1	Код, исполнение 2	Код, исполнение 3	Код, исполнение 4
50	50	0,05	37410	37410HDZ	37410INOX	37410ZL
80	80	1,12	37431	37431HDZ	37431INOX	37431ZL
	100	1,16	37432	37432HDZ	37432INOX	37432ZL
	150	0,24	37433	37433HDZ	37433INOX	37433ZL
	200	0,26	37434	37434HDZ	37434INOX	37434ZL
	300	0,36	37435	37435HDZ	37435INOX	37435ZL
	400	0,55	37436	37436HDZ	37436INOX	37436ZL
	500	0,6	37437	37437HDZ	37437INOX	37437ZL