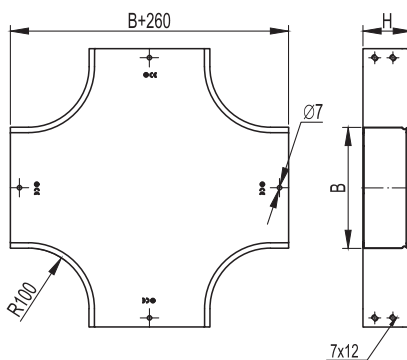


Ответвитель крестообразный DPX



Назначение:

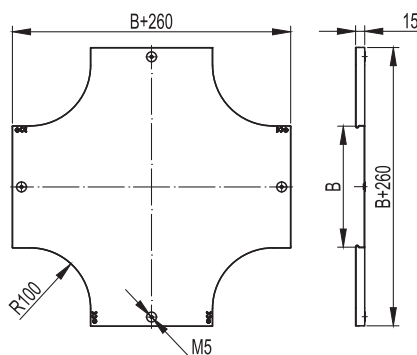
- организация двухстороннего X-образного отвода трассы в горизонтальной плоскости.

Характеристики:

- толщина стали аксессуара – 0,8 мм.

Высота Н, мм	Ширина В, мм	Вес, исп. 1, кг/шт.	Код, исполнение 1	Код, исполнение 2	Код, исполнение 3	Код, исполнение 4
50	50	0,75	36180	36180HDZ	36180INOX	36180ZL
	100	1	36182	36182HDZ	36182INOX	36182ZL
	150	1,3	36183	36183HDZ	36183INOX	36183ZL
	200	1,7	36184	36184HDZ	36184INOX	36184ZL
	300	2,4	36185	36185HDZ	36185INOX	36185ZL
	400	3,4	36186	36186HDZ	36186INOX	36186ZL
	500	4,3	36187	36187HDZ	36187INOX	36187ZL
80	600	5,4	36188	36188HDZ	36188INOX	36188ZL
	80	1	36201	36201HDZ	36201INOX	36201ZL
	100	1,1	36202	36202HDZ	36202INOX	36202ZL
	150	1,4	36203	36203HDZ	36203INOX	36203ZL
	200	1,8	36204	36204HDZ	36204INOX	36204ZL
	300	2,6	36205	36205HDZ	36205INOX	36205ZL
	400	3,8	36206	36206HDZ	36206INOX	36206ZL
100	500	4,7	36207	36207HDZ	36207INOX	36207ZL
	600	5,7	36208	36208HDZ	36208INOX	36208ZL
	100	1,16	36221	36221HDZ	36221INOX	36221ZL
	150	1,47	36222	36222HDZ	36222INOX	36222ZL
	200	1,9	36223	36223HDZ	36223INOX	36223ZL
	300	2,75	36224	36224HDZ	36224INOX	36224ZL
	400	4	36225	36225HDZ	36225INOX	36225ZL
500	4,95	36226	36226HDZ	36226INOX	36226ZL	
600	6,05	36227	36227HDZ	36227INOX	36227ZL	

Крышка на ответвитель крестообразный DPX



Назначение:

- защита кабелей от внешних воздействий.

Характеристики:

- толщина стали крышки аксессуара – 0,6 мм.

Ширина В, мм	Вес, исп. 1, кг/шт.	Код, исполнение 1	Код, исполнение 2	Код, исполнение 3	Код, исполнение 4
50	0,3	38060	38060HDZ	38060INOX	38060ZL
80	0,55	38061	38061HDZ	38061INOX	38061ZL
100	0,6	38062	38062HDZ	38062INOX	38062ZL
150	0,9	38063	38063HDZ	38063INOX	38063ZL
200	1,3	38064	38064HDZ	38064INOX	38064ZL
300	2,1	38065	38065HDZ	38065INOX	38065ZL
400	3	38066	38066HDZ	38066INOX	38066ZL
500	4,2	38067	38067HDZ	38067INOX	38067ZL
600	4,5	38068	38068HDZ	38068INOX	38068ZL