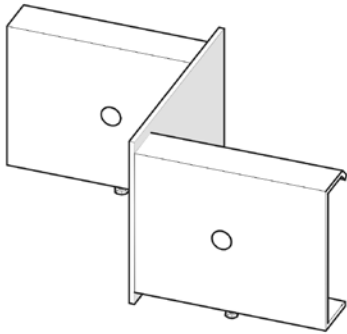


## HDLVIRL

### Редукция левая (HD)KLIE



Фиксируется на лонжероне

Стандартное исполнение

Горячее цинкование

Вариант исполнения DU

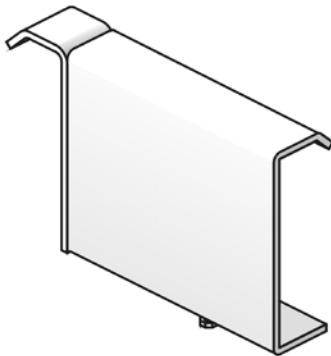
Duplex

Артикул	↑ мм	↔ мм	↔ мм	↔ мм	кг/шт.	⊞	Наличие на складе	Ед. изм.
HDLVIRL100	100	140	-	-	1,100	2		шт.
HDLVIRL200	100	240	-	-	1,330	2		шт.
HDLVIRL300	100	340	-	-	1,350	2		шт.
HDLVIRL400	100	440	-	-	1,600	2		шт.

Предварительно комплектуется болтом 6x12.

## HDAHIE

### Крюк-ответвитель (HD)KLIE



Применяется в случае боковых ответвлений кабельных трасс  
Фиксируется на лонжероне

Стандартное исполнение

Горячее цинкование

Вариант исполнения DU

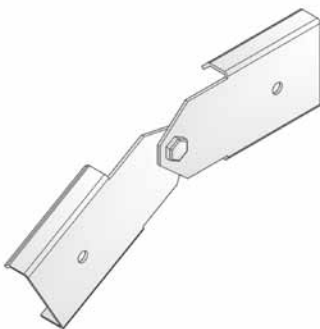
Duplex

Артикул	↑ мм	↔ мм	↔ мм	↔ мм	кг/шт.	⊞	Наличие на складе	Ед. изм.
HDAHIE	95	40	-	-	0,500	10	✓	шт.

Предварительно комплектуется болтом 6x12.

## HDDSIV

### Шарнир вертикальный (HD)KLIE



Длина крепежной части – 110 мм при соединении с кабельным лотком лестничного типа

Стандартное исполнение

Горячее цинкование

Вариант исполнения DU

Duplex

Артикул	↑ мм	↔ мм	↔ мм	↔ мм	кг/шт.	⊞	Наличие на складе	Ед. изм.
HDDSIV	90	-	-	-	1,040	12	✓	шт.

Предварительно комплектуется болтом 6x12.