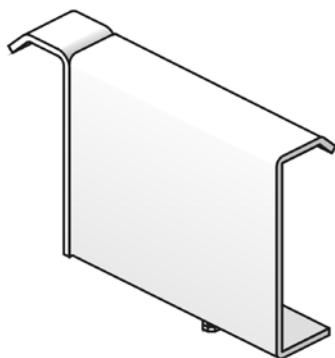


## АНИЕ

### Крюк-ответвитель (KLIE)



Применяется в случае боковых ответвлений кабельных трасс  
Фиксируется на лонжероне

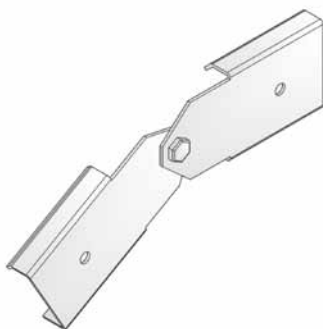
Стандартное исполнение	Горячее цинкование
По запросу	Полиэфирное порошковое покрытие

HD	Артикул	↑ мм	↔ мм	↔ мм	↔ мм	кг/шт.	📦	Наличие на складе	Ед. изм.
-	<b>АНИЕ</b>	95	40	-	-	0,500	10	✓	шт.

Предварительно комплектуется болтом 6x12.

## ДСИВ

### Шарнир вертикальный (KLIE)



Фиксируется на лонжероне

Стандартное исполнение	Горячее цинкование
По запросу	Полиэфирное порошковое покрытие

HD	Артикул	↑ мм	↔ мм	↔ мм	↔ мм	кг/шт.	📦	Наличие на складе	Ед. изм.
-	<b>ДСИВ</b>	90	-	-	-	1,040	12	✓	шт.

Длина крепежной части – 110 мм при соединении с кабельным лотком лестничного типа.  
Предварительно комплектуется болтом 6x12.

## ДСИН

### Шарнир горизонтальный (KLIE)



Фиксируется на лонжероне

Стандартное исполнение	Горячее цинкование
По запросу	Полиэфирное порошковое покрытие

HD	Артикул	↑ мм	↔ мм	↔ мм	↔ мм	кг/шт.	📦	Наличие на складе	Ед. изм.
-	<b>ДСИН</b>	90	-	-	-	1,020	6	✓	шт.

Длина крепежной части – 110 мм при соединении с кабельным лотком лестничного типа.  
Предварительно комплектуется болтом 6x12.