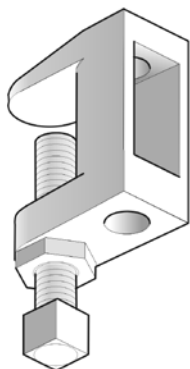


FL

Струбцина для шпильки



Стандартное исполнение

Гальваническое цинковое покрытие

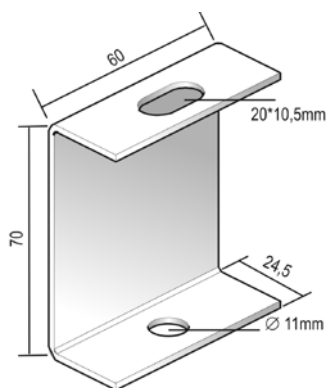
Артикул	Максимальная нагрузка (в кг)	Диапазон зажима (мм)
FL1	250	0-22 mm
FL2	250	0-19 mm
FL3	350	5-25 mm

HD	Артикул	↑ мм	↔ мм	↔ мм	↔ мм	кг/шт.	⊞	Наличие на складе	Ед. изм.
-	FL1	-	-	M8	-	0,140	50	✓	шт.
-	FL2	-	-	M10	-	0,150	50	✓	шт.
-	FL3	-	-	M12	-	0,210	50	✓	шт.

Применяется для подвешивания кабельных трасс к металлоконструкциям зданий и сооружений. Струбцина поставляется вместе с зажимным болтом и контргайкой. Шпилька для подвешивания заказывается отдельно.

PB

Кронштейн потолочный



Максимальная нагрузка

250 кг

Стандартное исполнение

Сталь sendzimir

Вариант исполнения PE

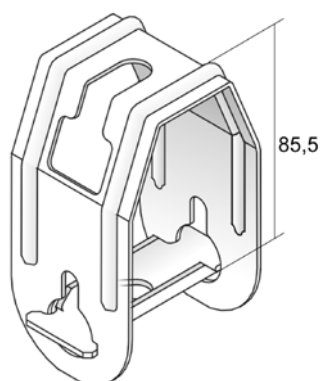
Полиэфирное порошковое покрытие

HD	Артикул	↑ мм	↔ мм	↔ мм	↔ мм	кг/шт.	⊞	Наличие на складе	Ед. изм.
-	PB	70	-	-	-	0,100	48	✓	шт.

Шпилька TIM8 или TIM10 заказывается отдельно.

PBR

Кронштейн потолочный регулируемый



Применяется для крепления к наклонным потолочным конструкциям

Максимальная нагрузка

170 кг

Стандартное исполнение

Сталь sendzimir

HD	Артикул	↑ мм	↔ мм	↔ мм	↔ мм	кг/шт.	⊞	Наличие на складе	Ед. изм.
-	PBR	-	-	-	-	0,140	48	✓	шт.

Шпилька TIM8 или TIM10 заказывается отдельно.