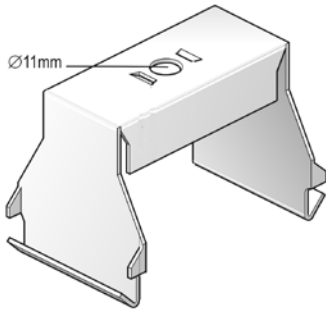


OBG

Траверса



Возможна установка кабельного лотка с разделителем.

Стандартное исполнение	Сталь sendzimir
Вариант исполнения 1	Горячее цинкование
По запросу	Полиэфирное порошковое покрытие

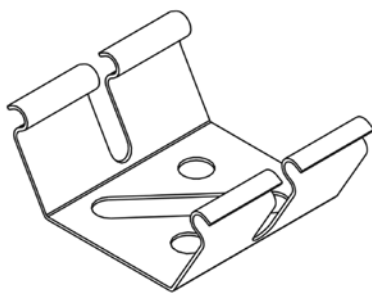
	Максимальная нагрузка (в кг.)
OBG 050	200
OBG 075	200
OBG 100	200
OBG 150	200
OBG 200	200
OBG 250	150
OBG 300	150
OBG 400	90

HD	Артикул	↑ мм	↔ мм	↔ мм	↔ мм	кг/шт.	📦	Наличие на складе	Ед. изм.
HD	OBG 050	64	55	-	-	0,100	12	✓	шт.
HD	OBG 075	64	80	-	-	0,130	12	✓	шт.
HD	OBG 100	64	105	-	-	0,140	12	✓	шт.
HD	OBG 150	64	155	-	-	0,190	12	✓	шт.
HD	OBG 200	64	205	-	-	0,220	12	✓	шт.
HD	OBG 250	64	255	-	-	0,270	12	✓	шт.
HD	OBG 300	64	305	-	-	0,310	6	✓	шт.
HD	OBG 400	64	405	-	-	0,390	6	✓	шт.

Крепится с помощью шпилек TIM 8 или TIM 10.

VFVLB

Кронштейн напольный (VF/VFL)



Стандартное исполнение

Гальваническое цинковое покрытие

HD	Артикул	↑ мм	↔ мм	↔ мм	↔ мм	кг/шт.	📦	Наличие на складе	Ед. изм.
-	VFVLB	-	-	-	-	0,030	30	✓	шт.

Минимум 2 шт. на метр при ширине 250 мм.
Начиная с ширины 300 мм., минимум 4 шт. на метр.