

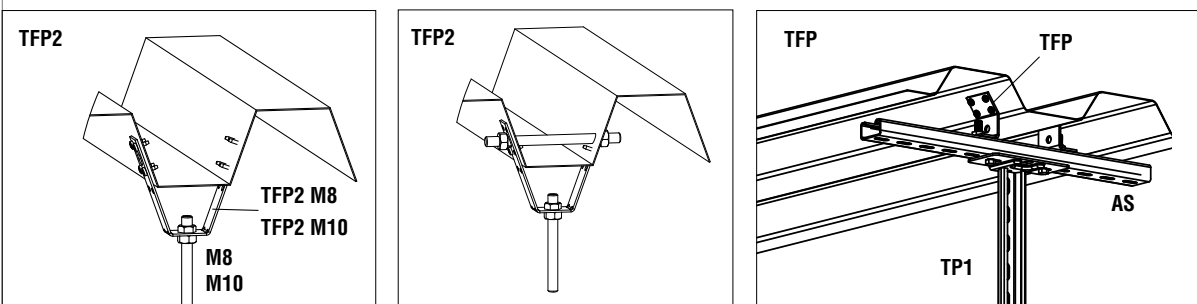
№	Код	Наименование	Упак. м / шт.	Ед.	Длина мм	Ширина мм	Высота мм	Вес кг/ед.	Прочее
---	-----	--------------	------------------	-----	-------------	--------------	--------------	---------------	--------

**Потолочные крепления TFP2, макс. нагрузка 250 кг.**  
Горячеоцинкованная тонколистовая сталь. Рекомендуемое применение: I, C1-C2. Отверстия (мм)

260	1449209	TFP2 M8	10	шт	38 / 105	25	93	0,1	∅ 5,5; 11x15
261	1449210	TFP2 M10	10	шт	38 / 105	25	93	0,1	∅ 5,5; 11x15

**Потолочное крепление TFP, макс. нагрузка 250 кг.**  
Горячая оцинковка методом погружения. Рекомендуемое применение: I-II, C1-C4. Отверстия (мм)

262	1449664	TFP	10	шт		50	75	0,1	∅ 5; ∅ 11
-----	---------	-----	----	----	--	----	----	-----	-----------



**Удлинительный профиль JK для удлинения профилей AS, ASR, ASR-L и ASR-P.**  
Горячая оцинковка методом погружения. Рекомендуемое применение: I-II, C1-C4.

263	1449673	JK	10	шт	200	17	53	0,3	
-----	---------	----	----	----	-----	----	----	-----	--

**Пластина для двутавра PL.**  
Горячая оцинковка методом погружения. Рекомендуемое применение: I-II, C1-C4. Отверстия (мм)

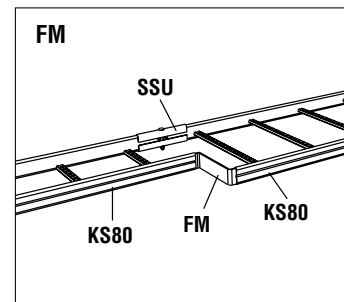
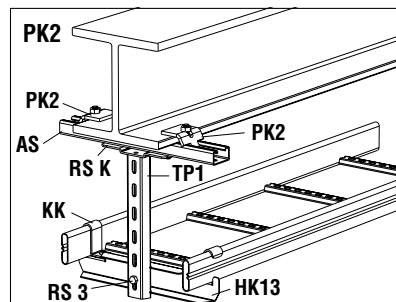
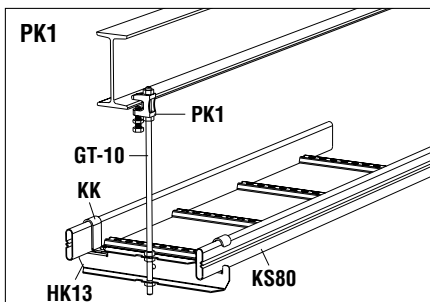
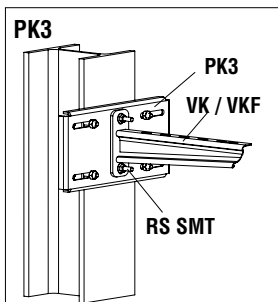
264	1449156	PL	10	шт	149	149		1,0	12x25
-----	---------	----	----	----	-----	-----	--	-----	-------

**Струбцины PK, макс. нагрузка 300 кг.**  
Оцинкованная сталь. Рекомендуемое применение: I-II, C1-C4. Отверстие (мм)

265	1449631	PK1	10	шт		20		0,1	∅ 11
266	1449632	PK2	20	шт		60		0,1	
267	1449221	PK3	10	шт	330	165	20	2,8	

**Переходные соединители FM.**  
Горячая оцинковка методом погружения. Рекомендуемое применение: I-II, C1-C4.

268	1449657	FM-100	10	шт	100	210	55	0,7	
269	1449658	FM-200	10	шт	200	210	55	0,9	
270	1449659	FM-300	10	шт	300	210	55	1,1	



**Зажимы для прута.**  
Горячая оцинковка методом погружения. Рекомендуемое применение: I-II, C1-C4. Отверстие (мм)

271	1449706	HTK-AS	10	шт	270			0,6	∅ 34
272	1449707	HTK-LK	10	шт	150			0,5	∅ 34
273	1449708	HTK-SK	10	шт	150			0,4	∅ 34

**Треугольная пластина AG.**  
Горячеоцинкованная тонколистовая сталь. Рекомендуемое применение: I, C1-C2.

274	1449690	AG	10	шт	254	254	50	0,4	
-----	---------	----	----	----	-----	-----	----	-----	--

**Торцевая заглушка SP для профиля AS.**  
Пластмасса, оранжевая.

275	1449672	SP	10	шт	20	26	48	0,1	
-----	---------	----	----	----	----	----	----	-----	--

