

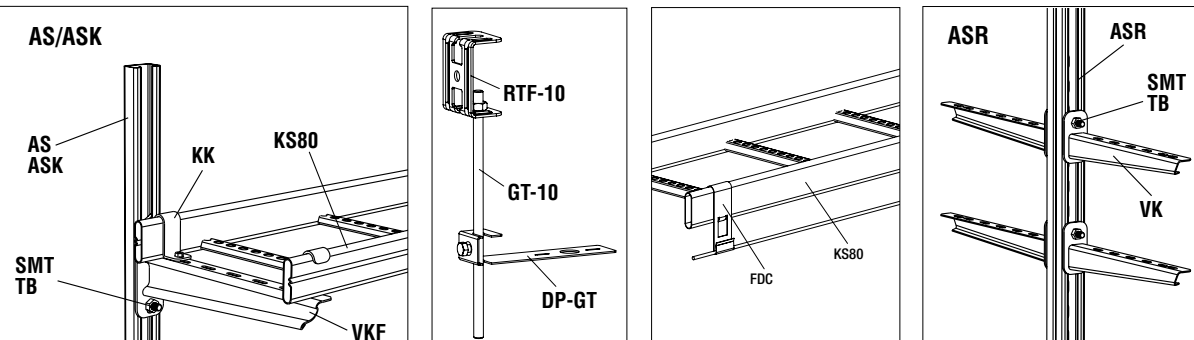
№	Код	Наименование	Упак. м / шт.	Ед.	Длина мм	Ширина мм	Высота мм	Вес кг/ед.	Прочее
---	-----	--------------	------------------	-----	-------------	--------------	--------------	---------------	--------

### Опорные профили типа AS.

Горячеоцинкованная тонколистовая сталь. Рекомендуемое применение: I, C1-C2.

Отверстия (мм)

246	1449647	ASK	60	м	3000	48	26	1,3	11x25
Горячая оцинковка методом погружения. Рекомендуемое применение: I-II, C1-C4.									
247	1449648	AS	60	м	6000	48	26	1,9	11x25
248	1449208	AS WALL L=2000	1	шт	2000	128	29	12,0	∅ 5; 11x25
249	1449660	ASR	60	м	6000	48	53	3,8	11x25
250	1449136	ASR-L	60	м	6000	48	89	4,2	11x25
251	1449137	ASR-P	60	м	6000	48	104	8,5	11x25



### Удлинительный профиль FP-2000 для удлинения опор TP1.

Горячая оцинковка методом погружения. Рекомендуемое применение: I-II, C1-C4.

252	1449620	FP-2000	10	шт	1974	48	20	2,5	
-----	---------	---------	----	----	------	----	----	-----	--

### С-профиль СК, промежуточный элемент кабельных лестниц (перекладина).

Горячеоцинкованная тонколистовая сталь. Рекомендуемое применение: I, C1-C2.

253	1449621	СК	10	шт	995	28	12	0,5	
-----	---------	----	----	----	-----	----	----	-----	--

### Резьбовые стержни GT.

Оцинкованная сталь. Применение: I-II, C1-C4.

Резьба

254	1449650	GT-10	50	м	2000			0,5	M10
255	1449651	GT-16	20	м	2000			1,3	M16
256	1449160	GT-10 ZNK	50	м	2000			0,5	M10
257	1449161	GT-16 ZNK	20	м	2000			1,3	M16

ZNK - Горячая оцинковка после изготовления (метод погружения).

### Потолочные опоры AS-TF и ASR-TF для крепления профилей AS, ASK, FP и ASR.

Горячая оцинковка методом погружения. Рекомендуемое применение: I-II, C1-C4.

Отверстия (мм)

258	1449220	AS-TF	1	шт	53 / 150	17 / 100	240	1,0	12 x 25
259	1449665	ASR-TF	1	шт	53 / 149	57 / 149	221	1,5	12 x 25

