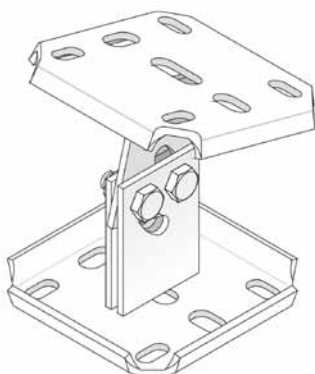


HDSKP

Опора регулируемая



С приваренной опорной пластиной: 120x120 мм

Максимальная нагрузка 1200 кг

Стандартное исполнение Горячее цинкование

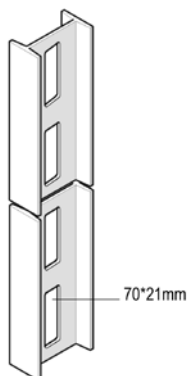
Артикул	↑ мм	↔ мм	↔ мм	↔ мм	кг/шт.	📦	Наличие на складе	Ед. изм.
HDSKP	-	120	-	120	1,300	12	✓	шт.

Более подробные характеристики данного изделия приведены в конце главы.

Применяется для крепления к наклонным конструкциям с помощью четырёх болтов HDB10.20 и четырёх гаек HDM10 под углом не более 60°.

HDIPN80S

Профиль потолочный усиленный



Стандартное исполнение Горячее цинкование

Вариант исполнения DU Duplex

Артикул	↑ мм	↔ мм	↔ мм	↔ мм	кг/м	📦	Наличие на складе	Ед. изм.
HDIPN80S	80	42	-	6000	5,750	6	✓	м

Момент сопротивления сечения профиля: $W_x = 19,50 \text{ см}^3$.