

I6HSLE

Стойка потолочная одинарная



Для односторонней фиксации консолей.
Профиль: I6MP41.21
С приваренной опорной пластиной 120 x 120 мм.

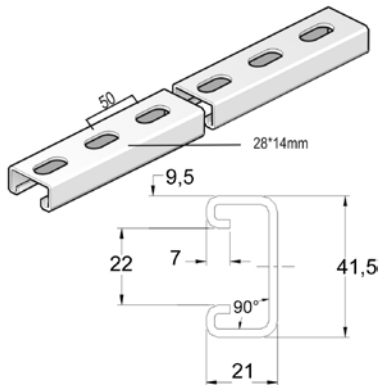
Стандартное исполнение Нержавеющая сталь 316

HD	Артикул	↑ мм	↔ мм	↔ мм	↔ мм	кг/шт.	⊞	Наличие на складе	Ед. изм.
-	I6HSLE200	-	-	-	200	0,650	1	✓	шт.
-	I6HSLE300	-	-	-	300	0,770	1	✓	шт.
-	I6HSLE400	-	-	-	400	0,890	1	✓	шт.
-	I6HSLE500	-	-	-	500	1,010	1	✓	шт.
-	I6HSLE600	-	-	-	600	1,130	1	✓	шт.
-	I6HSLE800	-	-	-	800	1,370	1	✓	шт.
-	I6HSLE1000	-	-	-	1000	1,610	1	✓	шт.
-	I6HSLE1200	-	-	-	1200	1,850	1	✓	шт.

Используются фасонная гайка I6GM41M10 и болт с шестигранной головкой I6B10.20.

I6MP41.21.250.6S

Профиль монтажный

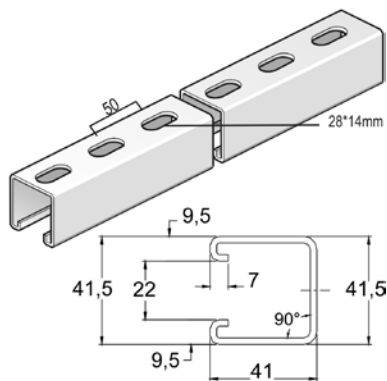


Стандартное исполнение Нержавеющая сталь 316

HD	Артикул	↑ мм	↔ мм	↔ мм	↔ мм	кг/м	⊞	Наличие на складе	Ед. изм.
-	I6MP41.21.250.6S	41	21	2,500	6000	1,850	6	✓	м

I6MP41.41.250.6S

Профиль монтажный



Стандартное исполнение Нержавеющая сталь 316

HD	Артикул	↑ мм	↔ мм	↔ мм	↔ мм	кг/м	⊞	Наличие на складе	Ед. изм.
-	I6MP41.41.250.6S	41	41	2,500	6000	2,700	6	✓	м