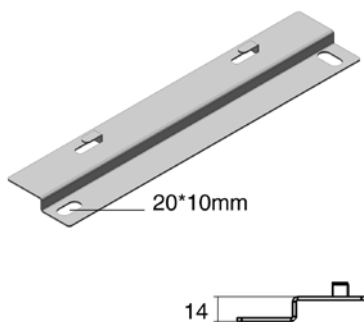


## ZCL

### Z-образная консоль быстрой фиксации



Стандартное исполнение

Сталь sendzimir

Вариант исполнения HD

Горячее цинкование

	Максимальная нагрузка (в кг)
ZCL100	150
ZCL150	150
ZCL200	120
ZCL300	105
ZCL400	90
ZCL500	80
ZCL600	65

HD	Артикул	↑ мм	↔ мм	↔ мм	↔ мм	кг/шт.	📦	Наличие на складе	Ед. изм.
HD	ZCL100	14	60	-	180	0,135	50	✓	шт.
HD	ZCL150	14	60	-	230	0,165	50	✓	шт.
HD	ZCL200	14	60	-	280	0,210	50	✓	шт.
HD	ZCL300	14	60	-	380	0,265	50	✓	шт.
HD	ZCL400	14	60	-	480	0,315	50	✓	шт.
HD	ZCL500	14	60	-	580	0,365	50	✓	шт.
HD	ZCL600	14	60	-	680	0,415	50	✓	шт.