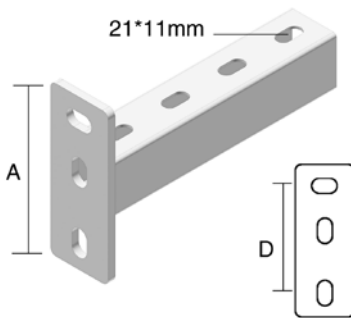


WKMP41.41

Консоль на основе профиля MP41.41



Стандартное исполнение

Гальваническое цинковое покрытие

Вариант исполнения 1

Горячее цинкование

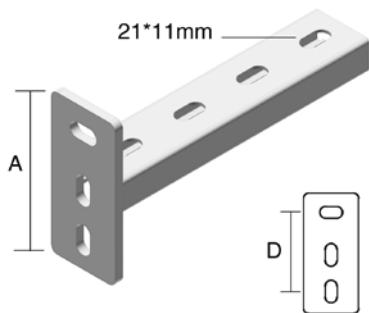
	Максимальная нагрузка (в кг)	A	D
WKMP41.41.200	600	132	93
WKMP41.41.300	500	132	93
WKMP41.41.400	350	132	93
WKMP41.41.450	310	132	93
WKMP41.41.500	275	132	93
WKMP41.41.600	200	132	93
WKMP41.41.750	180	132	93
WKMP41.41.1000	130	132	93

HD	Артикул	↑ мм	↔ мм	↔ мм	↔ мм	кг/шт.	📦	Наличие на складе	Ед. изм.
HD	WKMP41.41.200	132	200	-	-	0,700	12		шт.
HD	WKMP41.41.300	132	300	-	-	0,900	1	✓	шт.
HD	WKMP41.41.400	132	400	-	-	1,100	1	✓	шт.
HD	WKMP41.41.450	132	450	-	-	1,200	1		шт.
HD	WKMP41.41.500	132	500	-	-	1,300	1	✓	шт.
HD	WKMP41.41.600	132	600	-	-	1,500	1	✓	шт.
HD	WKMP41.41.750	132	750	-	-	1,800	1	✓	шт.
HD	WKMP41.41.1000	132	1000	-	-	2,300	1	✓	шт.

Максимальная нагрузка (в кг.): Равномерно распределенная по ширине опорной поверхности.

WKMP41.21

Консоль на основе профиля MP41.21



Стандартное исполнение

Гальваническое цинковое покрытие

Вариант исполнения 1

Горячее цинкование

	Максимальная нагрузка (в кг)	A	D
WKMP41.21.150	380	112	74
WKMP41.21.200	250	112	74
WKMP41.21.300	160	112	74
WKMP41.21.400	125	112	74
WKMP41.21.500	90	112	74
WKMP41.21.600	70	112	74

HD	Артикул	↑ мм	↔ мм	↔ мм	↔ мм	кг/шт.	📦	Наличие на складе	Ед. изм.
HD	WKMP41.21.150	112	150	-	-	0,450	12	✓	шт.
HD	WKMP41.21.200	112	200	-	-	0,550	12	✓	шт.
HD	WKMP41.21.300	112	300	-	-	0,650	1	✓	шт.
HD	WKMP41.21.400	112	400	-	-	0,450	1		шт.
HD	WKMP41.21.500	112	500	-	-	0,550	1		шт.
HD	WKMP41.21.600	112	600	-	-	0,650	1		шт.

Максимальная нагрузка (в кг.): Равномерно распределенная по ширине опорной поверхности.