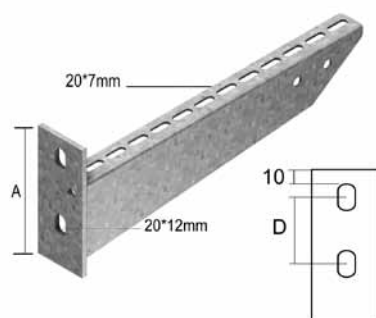


HDWK

Консоль для больших нагрузок



Специально предназначены для использования на стенах и в туннелях

Стандартное исполнение

Горячее цинкование

Артикул	↑ мм	↔ мм	↗ мм	↘ мм	кг/шт.	📦	Наличие на складе	Ед. изм.
HDWK100	107	117	-	-	0,300	24	✓	шт.
HDWK150	112	167	-	-	0,360	24	✓	шт.
HDWK200	116	217	-	-	0,430	24	✓	шт.
HDWK250	121	267	-	-	0,530	12	✓	шт.
HDWK300	125	317	-	-	0,730	12	✓	шт.
HDWK400	134	417	-	-	0,880	12	✓	шт.

Для монтажа с:

-	HDB10.40	-	-	M10	40	0,035	250	✓	шт.
-	HDCRO10	-	-	M10	-	0,011	250	✓	шт.
-	HDM10	-	-	M10	-	0,010	250	✓	шт.

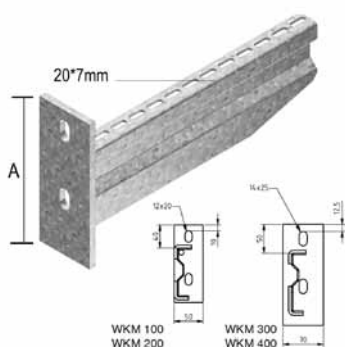
Более подробные характеристики данного изделия приведены в конце главы.

Фиксатор для крепления резьбовой шпильки (HDBSKLEM): Заказывается отдельно.

Для симметричного крепления используется HDB12.50 + HDCRO12 + HDM12.

HDWKM

Консоль для больших нагрузок



Для непосредственного крепления на стену и для крепления на потолочную стойку

Стандартное исполнение

Горячее цинкование

Артикул	↑ мм	↔ мм	↗ мм	↘ мм	кг/шт.	📦	Наличие на складе	Ед. изм.
HDWKM100	125	125	-	-	0,450	24	✓	шт.
HDWKM200	134	225	-	-	0,650	24	✓	шт.
HDWKM300	175	325	-	-	1,530	12	✓	шт.
HDWKM400	175	425	-	-	1,830	6	✓	шт.