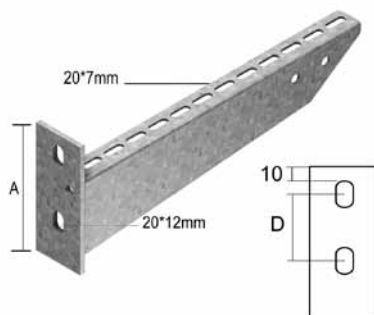


## HDWK

### Консоль для больших нагрузок



Специально предназначены для использования на стенах и в туннелях

Стандартное исполнение

Горячее цинкование

Артикул	↑ мм	↔ мм	↗ мм	↘ мм	кг/шт.	📦	Наличие на складе	Ед. изм.
HDWK100	107	117	-	-	0,300	24	✓	шт.
HDWK150	112	167	-	-	0,360	24	✓	шт.
HDWK200	116	217	-	-	0,430	24	✓	шт.
HDWK250	121	267	-	-	0,530	12	✓	шт.
HDWK300	125	317	-	-	0,730	12	✓	шт.
HDWK400	134	417	-	-	0,880	12	✓	шт.

Для монтажа с:

- HDB10.40	-	-	M10	40	0,035	250	✓	шт.
- HDCRO10	-	-	M10	-	0,011	250	✓	шт.
- HDM10	-	-	M10	-	0,010	250	✓	шт.

Более подробные характеристики данного изделия приведены в конце главы.

Фиксатор для крепления резьбовой шпильки (HDBSKLEM): Заказывается отдельно.

Для симметричного крепления используется HDB12.50 + HDCRO12 + HDM12.

## HDBSKLEM

### Фиксатор для крепления резьбовой шпильки



Быстрое крепление шпильки с использованием зажимного болта. Применяется с консолями HDWK и KCLBS.

Стандартное исполнение

Горячее цинкование

Артикул	↑ мм	↔ мм	↗ мм	↘ мм	кг/шт.	📦	Наличие на складе	Ед. изм.
HDBSKLEM	25	125	-	-	0,120	50	✓	шт.

Концы крепятся шпилькой для подвеса ТИМ.

Дополнительные болты и гайки не требуются.

Шпилька монтируется целиком.

Диаметр шпильки ТИМ зависит от количества уровней.

Момент затяжки зажимного болта 10 Н/м.