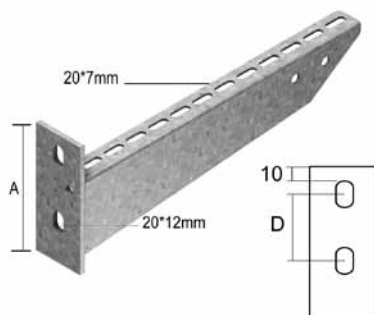


**WK**

**Консоль для больших нагрузок**



Для крепления непосредственно на стену и к потолочным стойкам

Толщина опорной пластины	5 мм.
Стандартное исполнение	Горячее цинкование
По запросу	Полиэфирное порошковое покрытие

	Максимальная нагрузка (в кг)	A (мм)	D (мм)
WK 100	120	106,5	46,5
WK 150	230	112	52
WK 200	340	116	56
WK 250	450	120,5	60,5
WK 300	320	125	65
WK 400	430	134	74
WK 500	390	142,5	82,5
WK 600	350	150	90
WK 800	280	150	90
WK 1000	200	150	90

HD	Артикул	↑ мм	↔ мм	↔ мм	↔ мм	кг/шт.	📦	Наличие на складе	Ед. изм.
-	WK 100	106,5	117	-	-	0,300	24	✓	шт.
-	WK 150	112	167	-	-	0,360	24	✓	шт.
-	WK 200	116	217	-	-	0,430	24	✓	шт.
-	WK 250	120,5	267	-	-	0,530	12	✓	шт.
-	WK 300	125	317	-	-	0,730	12	✓	шт.
-	WK 400	134	417	-	-	0,880	12	✓	шт.
-	WK 500	142,5	517	-	-	1,300	6	✓	шт.
-	WK 600	150	617	-	-	1,600	6	✓	шт.
-	WK 800	150	817	-	-	1,900	1	✓	шт.

Для крепления к потолочным стойкам необходимые крепежные элементы заказываются отдельно: две фасонные гайки GM 41 M 10 и  
 - болт В 10\*20 для потолочной стойки HSLECL/HSLDCL.  
 - болт В 10\*30 для потолочной стойки HSME/HSMD.  
 Максимальная нагрузка (в кг.): Равномерно распределенная на всю ширину кронштейнов.