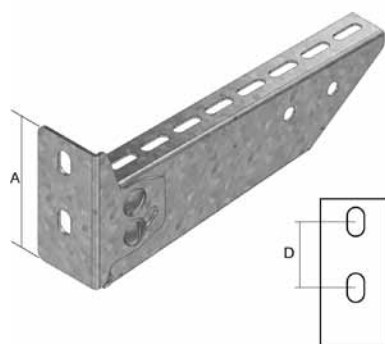


WKSS
Консоль регулируемая


Для крепления непосредственно на стену или к потолочным стойкам. Регулируемый угол от -20° до $+40^\circ$.

Стандартное исполнение	Сталь sendzimir
Вариант исполнения 1	Горячее цинкование
По запросу	Полиэфирное порошковое покрытие

	Максимальная нагрузка (в кг)	A (мм)	D (мм)
WKSS 100	110	90	40
WKSS 150	110	90	40
WKSS 200	120	90	40
WKSS 250	120	90	40
WKSS 300	100	110	60
WKSS 400	75	110	60
WKSS 500	60	130	80
WKSS 600	50	130	80

HD	Артикул	↑ мм	↔ мм	↔ мм	↔ мм	кг/шт.	📦	Наличие на складе	Ед. изм.
HD	WKSS 100	90	117	-	-	0,330	24	✓	шт.
HD	WKSS 150	90	167	-	-	0,267	24	✓	шт.
HD	WKSS 200	90	217	-	-	0,320	24	✓	шт.
HD	WKSS 250	90	267	-	-	0,375	12	✓	шт.
HD	WKSS 300	110	317	-	-	0,641	12	✓	шт.
HD	WKSS 400	110	417	-	-	0,821	12	✓	шт.
HD	WKSS 500	130	517	-	-	1,071	6	✓	шт.
HD	WKSS 600	130	617	-	-	1,259	6	✓	шт.