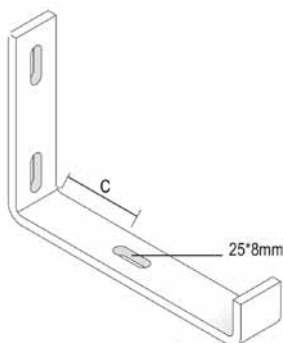


## MBZ

### Скоба крепёжная стеновая



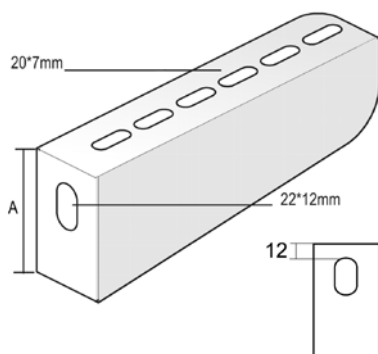
Максимальная нагрузка	40 кг
Стандартное исполнение	Горячее цинкование
По запросу	Полиэфирное порошковое покрытие

	С (мм)
MBZ 075	30
MBZ 100	47,50
MBZ 150	65,50
MBZ 200	97,50

HD	Артикул	↑ мм	↔ мм	↗ мм	↘ мм	кг/шт.	📦	Наличие на складе	Ед. изм.
-	<b>MBZ 075</b>	120	104	-	-	0,310	6	✓	шт.
-	<b>MBZ 100</b>	120	125	-	-	0,350	6	✓	шт.
-	<b>MBZ 150</b>	120	175	-	-	0,470	6	✓	шт.
-	<b>MBZ 200</b>	120	233	-	-	0,660	6	✓	шт.

## WS

### Консоль стеновая



Для непосредственного крепления на стену

Стандартное исполнение	Сталь sendzimir
По запросу	Полиэфирное порошковое покрытие

	Максимальная нагрузка (в кг)	A (мм)
WS 100	70	53
WS 150	60	58,5
WS 200	60	64
WS 250	60	69
WS 300	50	75
WS 400	50	86
WS 500	40	96
WS 600	30	107

HD	Артикул	↑ мм	↔ мм	↗ мм	↘ мм	кг/шт.	📦	Наличие на складе	Ед. изм.
-	<b>WS 100</b>	53	117	-	-	0,130	48	✓	шт.
-	<b>WS 150</b>	58,5	167	-	-	0,190	48	✓	шт.
-	<b>WS 200</b>	64	217	-	-	0,230	48	✓	шт.
-	<b>WS 250</b>	69	267	-	-	0,300	48	✓	шт.
-	<b>WS 300</b>	75	317	-	-	0,350	48	✓	шт.
-	<b>WS 400</b>	86	417	-	-	0,440	24	✓	шт.
-	<b>WS 500</b>	96	517	-	-	0,640	24	✓	шт.
-	<b>WS 600</b>	107	617	-	-	0,740	12	✓	шт.

Максимальная нагрузка (в кг.): Равномерно распределенная на всю ширину кронштейнов.