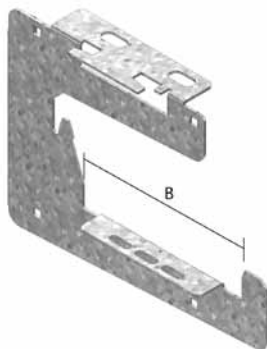


CCLTI

Консоль универсальная потолочная / стеновая (KBSTI)



Удобна для монтажа в помещениях и сооружениях с низкими перекрытиями.
Пригодна для монтажа лотков KBSI, KBS, KGI, KG.

Стандартное исполнение	Сталь sendzimir
По запросу	Полиэфирное порошковое покрытие

	Максимальная нагрузка (в кг) (стену)	Максимальная нагрузка (в кг.) (потолок)	B (мм)
CCLTI 150	107	63	103
CCLTI 200	80	47	153
CCLTI 250	150	110	203
CCLTI 300	133	83	253
CCLTI 400	100	62	353

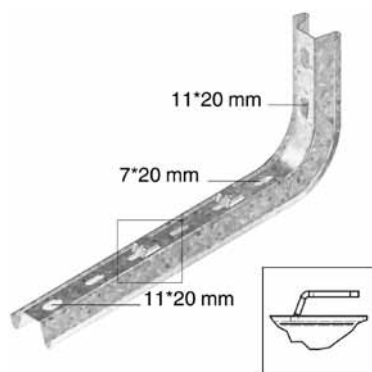
HD	Артикул	↑ мм	↔ мм	↔ мм	↔ мм	кг/шт.	📦	Наличие на складе	Ед. изм.
-	CCLTI 150	179	200	-	-	0,430	6	✓	шт.
-	CCLTI 200	181	250	-	-	0,510	6	✓	шт.
-	CCLTI 250	189	300	-	-	0,770	6	✓	шт.
-	CCLTI 300	193	350	-	-	1,090	6	✓	шт.
-	CCLTI 400	190	450	-	-	1,350	6	✓	шт.

Более подробные характеристики данного изделия приведены в конце главы.

Имеется возможность монтажа консолей в многоярусные конструкции (одна под другой) предварительно соединив, их друг с другом.

LOMEGACL 150

Скоба стеновая VF/VFL



Стандартное исполнение	Сталь sendzimir
Вариант исполнения 1	Горячее цинкование
По запросу	Полиэфирное порошковое покрытие

	Максимальная нагрузка (в кг)
LOMEGACL 150*150	100
LOMEGACL 150*200	90
LOMEGACL 150*300	70
LOMEGACL 150*400	50

HD	Артикул	↑ мм	↔ мм	↔ мм	↔ мм	кг/шт.	📦	Наличие на складе	Ед. изм.
HD	LOMEGACL 150*150	145	195	-	-	0,330	12	✓	шт.
HD	LOMEGACL 150*200	145	245	-	-	0,380	12	✓	шт.
HD	LOMEGACL 150*300	145	345	-	-	0,480	12	✓	шт.
HD	LOMEGACL 150*400	145	445	-	-	0,590	6	✓	шт.

Фиксируется на:

LOMEGACL 150*150: VF(L) 35*100, VF(L) 35*150, VF(L) 60*100, VF(L) 60*150
LOMEGACL 150*200: VF(L) 35*150, VF(L) 35*200, VF(L) 60*150, VF(L) 60*200
LOMEGACL 150*300: VF(L) 35*200, VF(L) 35*250, VF(L) 60*200, VF(L) 60*300
LOMEGACL 150*400: VF(L) 35*350, VF(L) 60*300, VF(L) 60*400

Во избежание деформации консоли при креплении используется VOMEGA.
Максимальная нагрузка (в кг.): Равномерно распределенная на всю ширину кронштейнов.