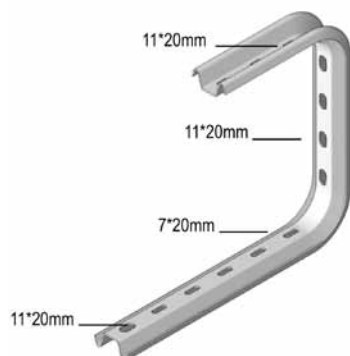


## I4COMEGA290

### Скоба крепёжная потолочная



Применяется для непосредственного крепления к потолку или со шпильками для подвеса I6TIM8 или I6TIM10.

Стандартное исполнение Нержавеющая сталь 304

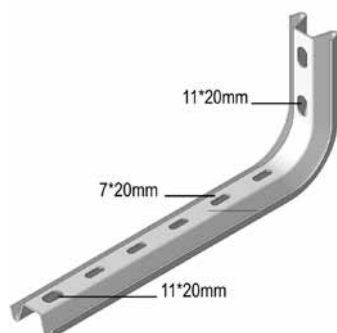
		Максимальная нагрузка (в кг)
100		70
150		60
200		60
300		50
400		50

HD	Артикул	↑ мм	↔ мм	↗ мм	↘ мм	кг/шт.	📦	Наличие на складе	Ед. изм.
-	I4COMEGA290.100	290	145	-	-	0,520	12	✓	шт.
-	I4COMEGA290.150	290	195	-	-	0,560	12	✓	шт.
-	I4COMEGA290.200	290	245	-	-	0,620	12	✓	шт.
-	I4COMEGA290.300	290	345	-	-	0,820	6	✓	шт.
-	I4COMEGA290.400	290	445	-	-	0,930	6	✓	шт.

Фиксация кабельного лотка с помощью I6VM6.20. Во избежание деформации консоли при креплении используется I4VOMEGA.

## I4LOMEGA150

### Скоба крепёжная стеновая



Стандартное исполнение Нержавеющая сталь 304

		Максимальная нагрузка (в кг)
100		110
150		100
200		90
300		70
400		50
500		40
600		30

HD	Артикул	↑ мм	↔ мм	↗ мм	↘ мм	кг/шт.	📦	Наличие на складе	Ед. изм.
-	I4LOMEGA150.100	145	145	-	-	0,300	12	✓	шт.
-	I4LOMEGA150.150	145	195	-	-	0,320	12	✓	шт.
-	I4LOMEGA150.200	145	245	-	-	0,340	12	✓	шт.
-	I4LOMEGA150.300	145	345	-	-	0,490	6	✓	шт.
-	I4LOMEGA150.400	145	445	-	-	0,540	6	✓	шт.
-	I4LOMEGA150.500	145	545	-	-	0,640	6	✓	шт.
-	I4LOMEGA150.600	145	645	-	-	0,770	6	✓	шт.

Во избежание деформации консоли при креплении используется I4VOMEGA.