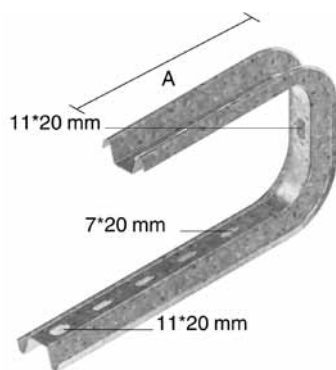


## COMEGA170

### Скоба потолочная



Применяется для крепления непосредственно к потолку или с помощью шпилек TIM8 или TIM10

Стандартное исполнение	Сталь sendzimir
Вариант исполнения HD	Горячее цинкование
Вариант исполнения PE	Полиэфирное порошковое покрытие

	Максимальная нагрузка (в кг)	A
COMEGA170.150	60	147
COMEGA170.200	60	172
COMEGA170.300	50	222
COMEGA170.400	40	272

HD	Артикул	↑ мм	↔ мм	↔ мм	↔ мм	кг/шт.	⊞	Наличие на складе	Ед. изм.
HD	COMEGA170.150	170	182	-	-	0,460	12	✓	шт.
HD	COMEGA170.200	170	232	-	-	0,540	12	✓	шт.
HD	COMEGA170.300	170	332	-	-	0,700	6	✓	шт.
HD	COMEGA170.400	170	432	-	-	0,860	6	✓	шт.

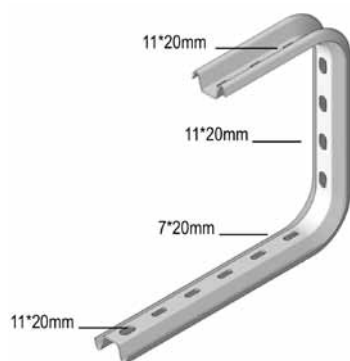
Фиксация кабельного лотка с помощью VM6.10.

Во избежание деформации консоли при монтаже используется VOMEGA.

Максимальная нагрузка (в кг): равномерно распределенная на всю ширину кронштейнов.

## COMEGA290

### Скоба крепёжная потолочная



Применяется для непосредственного крепления к потолку или со шпильками для подвеса TIM8 или TIM10

Стандартное исполнение	Сталь sendzimir
Вариант исполнения PE	Полиэфирное порошковое покрытие

	Максимальная нагрузка (в кг)
COMEGA290.100	70
COMEGA290.150	60
COMEGA290.200	60
COMEGA290.250	50
COMEGA290.300	50
COMEGA290.400	40

HD	Артикул	↑ мм	↔ мм	↔ мм	↔ мм	кг/шт.	⊞	Наличие на складе	Ед. изм.
-	COMEGA290.100	290	145	-	-	0,520	12	✓	шт.
-	COMEGA290.150	290	195	-	-	0,560	12	✓	шт.
-	COMEGA290.200	290	245	-	-	0,620	12	✓	шт.
-	COMEGA290.250	290	295	-	-	0,760	6	✓	шт.
-	COMEGA290.300	290	345	-	-	0,820	6	✓	шт.
-	COMEGA290.400	290	445	-	-	0,930	6	✓	шт.

Фиксация кабельного лотка с помощью VM6.10.

Во избежание деформации консоли при монтаже используется VOMEGA.

Максимальная нагрузка (в кг): равномерно распределенная на всю ширину кронштейнов.