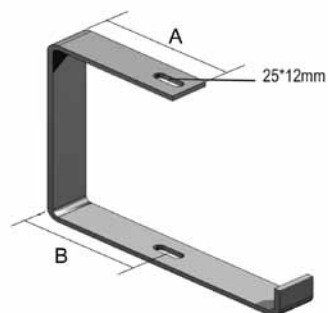


OBZ130

Скоба крепёжная потолочная



Применяется для непосредственного крепления к потолку или при помощи шпилек Т1М8 или Т1М10

| | |
|------------------------|----------------------------------|
| Стандартное исполнение | Гальваническое цинковое покрытие |
| Вариант исполнения HD | Горячее цинкование |
| Вариант исполнения PE | Полиэфирное порошковое покрытие |

| | Максимальная нагрузка (в кг) | A (мм) | B (мм) |
|------------|---------------------------------|--------|--------|
| OBZ130.075 | 80 | 64 | 42,5 |
| OBZ130.100 | 40 | 80 | 59,5 |
| OBZ130.150 | 50 | 105 | 84,5 |
| OBZ130.200 | 30 | 130 | 109,5 |
| OBZ130.250 | 50 | 155 | 134,5 |
| OBZ130.300 | 40 | 180 | 159,5 |
| OBZ130.400 | 30 | 230 | 209,5 |

| HD | Артикул | ↑ мм | ↔ мм | ↗ мм | ↘ мм | кг/шт. | 📦 | Наличие на складе | Ед. изм. |
|----|------------|---------|---------|---------|---------|--------|----|-------------------|----------|
| HD | OBZ130.075 | 132 | 102 | - | - | 0,340 | 12 | ✓ | шт. |
| HD | OBZ130.100 | 132 | 125 | - | - | 0,380 | 12 | ✓ | шт. |
| HD | OBZ130.150 | 132 | 177 | - | - | 0,570 | 12 | ✓ | шт. |
| HD | OBZ130.200 | 132 | 227 | - | - | 0,670 | 12 | ✓ | шт. |
| HD | OBZ130.250 | 132 | 281 | - | - | 1,020 | 6 | ✓ | шт. |
| HD | OBZ130.300 | 132 | 331 | - | - | 1,180 | 6 | ✓ | шт. |
| HD | OBZ130.400 | 132 | 431 | - | - | 1,600 | 6 | ✓ | шт. |

Фиксация кабельного лотка с помощью VM6.20.

Максимальная нагрузка (в кг): равномерно распределенная на всю ширину кронштейнов.