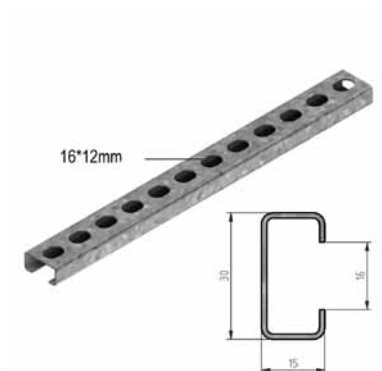


DR15.30

Траверса



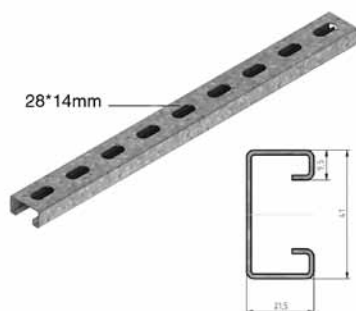
Максимальная нагрузка	100 кг
Стандартное исполнение	Сталь sendzimir
Вариант исполнения HD	Горячее цинкование
Вариант исполнения PE	Полиэфирное порошковое покрытие

HD	Артикул	↑ мм	↔ мм	↔ мм	↔ мм	кг/шт.	📦	Наличие на складе	Ед. изм.
HD	DR100	15	30	-	100	0,060	50	✓	шт.
HD	DR150	15	30	-	150	0,080	50	✓	шт.
HD	DR200	15	30	-	200	0,110	50	✓	шт.
HD	DR250	15	30	-	250	0,130	50	✓	шт.
HD	DR300	15	30	-	300	0,160	50	✓	шт.
HD	DR350	15	30	-	350	0,190	50	✓	шт.
HD	DR15.30.2000	15	30	-	2000	0,600	2		м

Фиксируется с помощью двух шпилек TIM8, гайки М 8 и шайбы CRO8.
При заказе профиля прибавьте к ширине лотка по 50 мм из расчёта на каждую опору.

DR21.41

Траверса



Максимальная нагрузка	150 кг
Стандартное исполнение	Сталь sendzimir
Вариант исполнения HD	Горячее цинкование
Вариант исполнения PE	Полиэфирное порошковое покрытие

HD	Артикул	↑ мм	↔ мм	↔ мм	↔ мм	кг/шт.	⊞	Наличие на складе	Ед. изм.
HD	DR450	21	41	-	450	0,500	6	✓	шт.
HD	DR550	21	41	-	550	0,620	6	✓	шт.
HD	DR650	21	41	-	650	0,700	6	✓	шт.

Фиксируется с помощью двух шпилек TIM10, гайки M10 и шайбы CRO10.
При заказе профиля прибавьте к ширине лотка по 50 мм из расчёта на каждую опору.

CSL

Тросовая муфта



Максимальная нагрузка	CSL45: 45 кг
Максимальная нагрузка	CSL90: 90 кг
Стандартное исполнение	Дюралюминий

HD	Артикул	↑ мм	↔ мм	↔ мм	↔ мм	кг/шт.	⊞	Наличие на складе	Ед. изм.
-	CSL45	-	-	-	-	0,020	1		шт.
-	CSL90	-	-	-	-	0,050	1		шт.

Более подробные характеристики данного изделия приведены в конце главы.