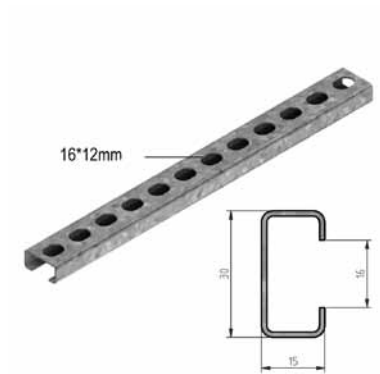


## DR15.30

### Траверса



Максимальная нагрузка	100 кг
Стандартное исполнение	Сталь sendzimir
Вариант исполнения HD	Горячее цинкование
Вариант исполнения PE	Полиэфирное порошковое покрытие

HD	Артикул	↑ мм	↔ мм	↔ мм	↔ мм	кг/шт.	📦	Наличие на складе	Ед. изм.
HD	<b>DR100</b>	15	30	-	100	0,060	50	✓	шт.
HD	<b>DR150</b>	15	30	-	150	0,080	50	✓	шт.
HD	<b>DR200</b>	15	30	-	200	0,110	50	✓	шт.
HD	<b>DR250</b>	15	30	-	250	0,130	50	✓	шт.
HD	<b>DR300</b>	15	30	-	300	0,160	50	✓	шт.
HD	<b>DR350</b>	15	30	-	350	0,190	50	✓	шт.
HD	<b>DR15.30.2000</b>	15	30	-	2000	0,600	2		м

Фиксируется с помощью двух шпилек TIM8, гайки М 8 и шайбы CRO8.

При заказе профиля прибавьте к ширине лотка по 50 мм из расчёта на каждую опору.