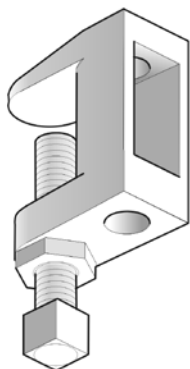


**FL**

**Струбцина для шпильки**



Стандартное исполнение

Гальваническое цинковое покрытие

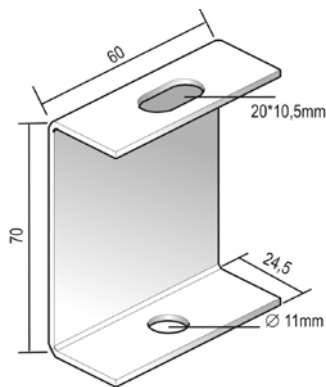
Артикул	Максимальная нагрузка (в кг)	Диапазон зажима (мм)
FL 1	250	0-22 мм
FL 2	250	0-19 мм
FL 3	350	5-25 мм

HD	Артикул	↑ мм	↔ мм	↔ мм	↔ мм	кг/шт.	⊞	Наличие на складе	Ед. изм.
-	<b>FL 1</b>	-	-	M8	-	0,140	50	✓	шт.
-	<b>FL 2</b>	-	-	M10	-	0,150	50	✓	шт.
-	<b>FL 3</b>	-	-	M12	-	0,210	50	✓	шт.

Применяется для подвешивания кабельных трасс к металлоконструкциям зданий и сооружений. Струбцина поставляется вместе с зажимным болтом и контргайкой. Шпилька для подвешивания заказывается отдельно.

**PB**

**Кронштейн потолочный**



Максимальная нагрузка

250 кг

Стандартное исполнение

Сталь sendzimir

По запросу

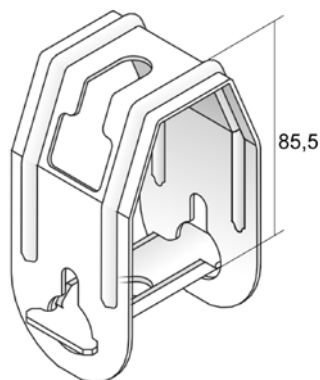
Полиэфирное порошковое покрытие

HD	Артикул	↑ мм	↔ мм	↔ мм	↔ мм	кг/шт.	⊞	Наличие на складе	Ед. изм.
-	<b>PB</b>	70	-	-	-	0,100	48	✓	шт.

Шпилька TIM 8 или TIM 10 заказывается отдельно.

**PBR**

**Кронштейн потолочный регулируемый**



применяется для крепления к наклонным потолочным конструкциям.

Максимальная нагрузка

170 кг

Стандартное исполнение

Сталь sendzimir

HD	Артикул	↑ мм	↔ мм	↔ мм	↔ мм	кг/шт.	⊞	Наличие на складе	Ед. изм.
-	<b>PBR</b>	-	-	-	-	0,140	48	✓	шт.

Шпилька TIM 8 или TIM 10 заказывается отдельно.