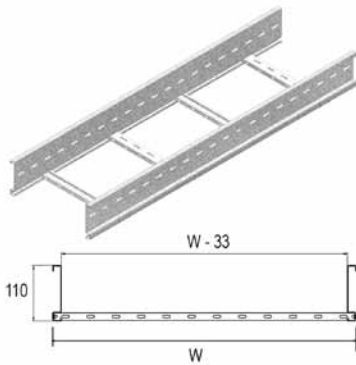


KLL 110

Кабельный лоток лестничного типа лёгкие серии "LIGHT"



Лонжероны: перфорированный S-образный профиль
 Перекладки из C-образного профиля

Полезная внутренняя высота	94 мм.
Расстояние между перекладками	250 мм. (По запросу: 100 мм - 300 мм, с шагом 50 мм)
По запросу	длина 6 000 мм
По запросу	ширина 700 – 1 200 мм (с шагом 100 мм)
Стандартное исполнение	Сталь sendzimir
Вариант исполнения 1	Горячее цинкование
По запросу	Полиэфирное порошковое покрытие

HD	Артикул	↑ мм	↔ мм	↔ мм	↔ мм	↔ мм	↔ мм	↔ мм	Наличие на складе	Ед. изм.
HD	KLL 110*200	110	200	1,250	3000	3,610	18			м
HD	KLL 110*300	110	300	1,250	3000	3,810	18			м
HD	KLL 110*400	110	400	1,250	3000	4,000	18			м
HD	KLL 110*500	110	500	1,250	3000	4,190	18			м
HD	KLL 110*600	110	600	1,250	3000	4,340	18			м

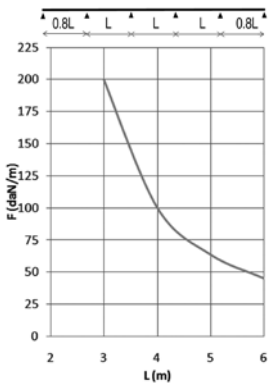
Для монтажа с:

HD	VM 6*10	-	-	M6	10	0,010	250	✓	шт.
HD	KLLKP 110	89,5	13	-	400	0,500	12		шт.

График допустимых нагрузок

В диаграмме представлены данные о равномерно распределенной допустимой нагрузке, применяемой к нескольким опорам. Они соответствуют IEC 61537 относительно середины и конца пролета =0,8x расстояния между опорами.

F - максимально допустимая нагрузка (даН/м)
 L - расстояние между опорами (м)
 макс. деформация при изгибе (м) = L/100



Характеристики

- легкие по весу
- прочные
- фиксация разделителя SLOS 85 в кабельном лотке лестничного типа осуществляется с помощью гайки фасонной GM 6 и винта RB 6*10
- в случае разрезания лотка нет необходимости делать отверстия для соединения.
- соединяется со следующим лотком при помощи KLLKP 110 и VM 6*10.

Техническая информация

Лонжероны выполнены из S-образного профиля с закруглёнными краями бортов. Перфорация по всей длине лонжерона. Перекладки выполнены из C-образного профиля и располагаются в лонжеронах с интервалом в 250 мм. Крепление методом «клинч». Отверстия перекладок направлены вверх.