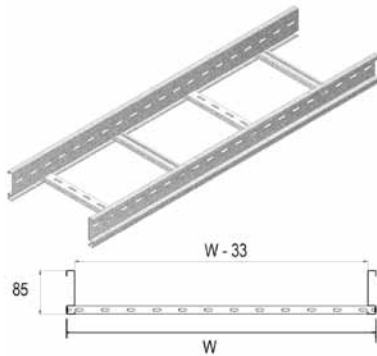


KLL85

Кабельный лоток лестничного типа серии "LIGHT"



Лонжероны: перфорированный S-образный профиль
 Перекладки из C-образного профиля

Полезная внутренняя высота	69 мм
Расстояние между перекладками	250 мм (По запросу: 100 мм - 300 мм, с шагом 50 мм)
По запросу	длина 6 000 мм
По запросу	ширина 700 – 1 200 мм (с шагом 100 мм)
Стандартное исполнение	Сталь sendzimir
Вариант исполнения HD	Горячее цинкование
Вариант исполнения PE	Полиэфирное порошковое покрытие

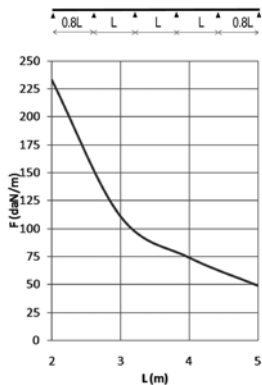
HD	Артикул	↑ мм	↔ мм	↔ мм	↔ мм	кг/м	⊠	Наличие на складе	Ед. изм.
HD	KLL85.200	85	200	1,000	3000	2,600	24		м
HD	KLL85.300	85	300	1,000	3000	2,800	24		м
HD	KLL85.400	85	400	1,000	3000	2,990	24		м
HD	KLL85.500	85	500	1,000	3000	3,180	24		м
HD	KLL85.600	85	600	1,000	3000	3,330	24		м
HD	KLL85.800	85	800	1,000	3000	3,760	24		м
HD	KLL85.1000	85	1000	1,000	3000	4,150	24		м

Для монтажа с:

HD	KLLKP85	66	13	-	200	0,165	12		шт.
HD	VM6.10	-	-	M6	10	0,010	250	✓	шт.

График допустимых нагрузок

В диаграмме представлены данные о равномерно распределенной допустимой нагрузке, применяемой к нескольким опорам. Они соответствуют IEC 61537 относительно середины и конца пролета =0,8x расстояния между опорами.



F - максимально допустимая нагрузка (даН/м)
 L - расстояние между опорами (м)
 макс. деформация при изгибе (м) = L/100

Характеристики

- легкие по весу
- прочные
- фиксация разделителя SLOS60 в кабельном лотке лестничного типа осуществляется с помощью гайки фасонной GM6 и винта RB6.10
- в случае разрезания лотка нет необходимости делать отверстия для соединения
- соединяется со следующим лотком при помощи KLLKP85 и VM6.10

Техническая информация

Лонжероны выполнены из S-образного профиля с закруглёнными кромками бортов. Перфорация по всей длине лонжерона. Перекладки выполнены из C-образного профиля и располагаются в лонжеронах с интервалом в 250 мм. Крепление методом «клинч». Отверстия перекладок направлены вверх.