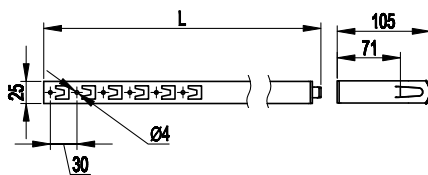


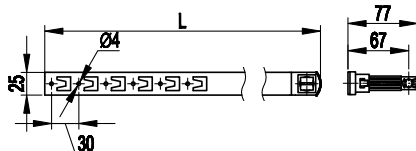
Прямой держатель под черепицу

Назначение:

- крепление молниеприемной сетки на черепичных и шиферных кровлях.

Характеристики:

- различная длина основания;
- проводник закрепляется безвинтовым зажимом при помощи плоскогубцев.

| Тип проводника | L, мм | Материал | Код |
|----------------|-------|--------------------------|--------|
| Пруток, 8 мм | 330 | горячеоцинкованная сталь | ND2209 |
| | 415 | | ND2210 |
| | 450 | | ND2211 |

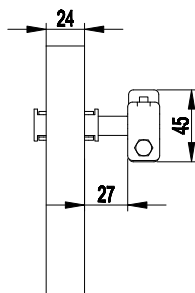
Пластиковый держатель под черепицу

Назначение:

- крепление молниеприемной сетки на черепичных и шиферных кровлях.

Характеристики:

- различная длина основания;
- проводник крепится простым защелкиванием.

| Тип проводника | L, мм | Материал | Код |
|----------------|-------|--------------------------|--------|
| Пруток, 8 мм | 330 | горячеоцинкованная сталь | ND2214 |
| | 415 | | ND2213 |
| | 450 | | ND2212 |

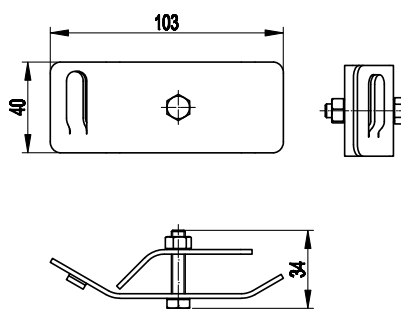
Хомут на металлические трубы

Назначение:

- крепление токоотводов к водосточным трубам.

Характеристики:

- регулируемый диапазон для труб различного диаметра;
- болтовое крепление проводника.

| Тип проводника | Материал | Диаметр трубы, мм | Код |
|------------------------------|-------------------|-------------------|--------|
| Пруток, 8-10 мм/полоса 25 мм | нержавеющая сталь | 20-80 | NG3002 |
| | нержавеющая сталь | 80-160 | NG3001 |

Держатель прутка на водостоке

Назначение:

- крепление токоотводов к водосточным желобам.

Характеристики:

- проводник закрепляется безвинтовым зажимом при помощи плоскогубцев.

| Тип проводника | Материал | Код |
|----------------|--------------------------|--------|
| Пруток, 8 мм | горячеоцинкованная сталь | ND2309 |