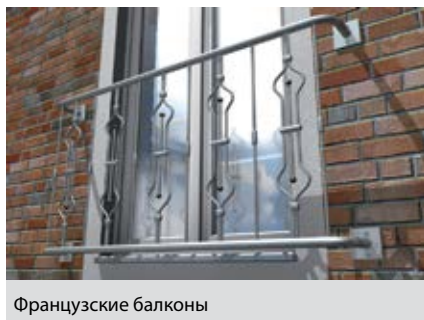


Универсальная система крепления для кирпичной кладки из полнотелого кирпича



Французские балконы



Спутниковые телевизионные антенны

ВЕРСИИ

- Оцинкованная сталь
- Нержавеющая сталь

СТРОИТЕЛЬНЫЕ МАТЕРИАЛЫ

Одобен для использования со следующими материалами:

- Полнотелый силикатный кирпич
- Полнотелый кирпич

Кроме того, пригоден для использования со следующими материалами:

- Полнотелые блоки из легкого бетона
- Полнотелые блоки из керамзитобетона и другие полнотелые строительные материалы

ДОПУСКИ



ПРЕИМУЩЕСТВА

- Крепежная система, включающая резьбовую шпильку FIS A или анкер с внутренней резьбой и один из типов инъекционного состава FIS V, FIS VS или FIS VW, может подбираться по индивидуальным требованиям, обеспечивая, таким образом, широкий спектр областей применения.
- Широкий ассортимент резьбовых шпилек FIS A от M6 до M16 обеспечивает возможность самого различного применения.
- Анкер с внутренней резьбой FIS E обеспечивает демонтаж крепления без нарушения поверхности монтажа и возможность повторного использования точки крепления предоставляя максимальную гибкость монтажа.

ПРИМЕНЕНИЕ

- Решетки
- Ворота
- Поручни
- Консоли
- Трубопроводы
- Сантехническое оборудование
- Тенты
- Навесы
- Спутниковые телевизионные антенны
- Солнцезащитные козырьки

ФУНКЦИОНИРОВАНИЕ

- Систему можно использовать с одним из следующих инъекционных составов: FIS V, FIS VS, FIS VW. Составы FIS VT или FIS P также можно использовать, но они не имеют Технических Допусков.
- Анкер FIS E пригоден для предварительного монтажа, а резьбовая шпилька FIS A пригодна для предварительного и сквозного монтажа.
- Раствор связывает всю поверхность анкера со стенками отверстия и герметизирует отверстие.
- Анкер устанавливают вручную, слегка проворачивая его, пока он не достигнет основания отверстия.
- Возможно применение инъекционной гильзы FIS H K в кладке из полнотелого кирпича. В случаях, когда тип кирпича наверняка неизвестен, это позволяет повысить безопасность креплений.

ДЛЯ ИСПОЛЬЗОВАНИЯ СО СЛЕДУЮЩИМИ ПРОДУКТАМИ



Инъекционный состав FIS V см. стр. 71



Инъекционный состав FIS VW см. стр. 75



Инъекционный состав FIS VS см. стр. 79

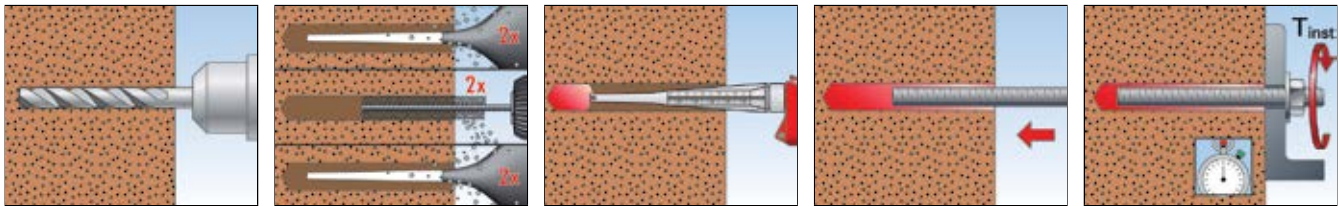


Инъекционный состав FIS VT см. стр. 83



Инъекционный состав FIS P см. стр. 86

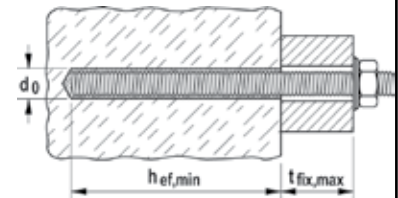
МОНТАЖ



ТЕХНИЧЕСКИЕ ХАРАКТЕРИСТИКИ



Резьбовая шпилька FIS A

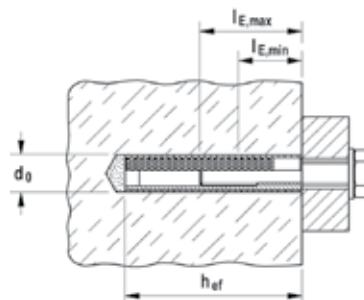


Марка	Оцинкованная сталь, сталь 5.8 Артикул	Нержавеющая сталь Артикул	Допуск		Диаметр просверливаемого отверстия в кирпичной кладке из полнотелого кирпича d_0 [мм]	Мин. глубина анкеровки в кирпичной кладке из полнотелого кирпича $h_{ef,min}$ [мм]	Макс. полезная длина в кирпичной кладке из полнотелого кирпича $t_{fix,max}$ [мм]	Количество раствора для заполнения на эффективную глубину анкеровки в кирпичной кладке из полнотелого кирпича [в ед. шкалы]	Товарная единица [шт]
			DIBt	ETA					
FIS A M 6 x 70	046204	046205	●	—	8	—	—	—	10
FIS A M 6 x 75	090243	090437	●	—	8	—	—	—	20
FIS A M 6 x 85	090272	090438	●	—	8	75	2	2	20
FIS A M 6 x 110	090273	090439	●	—	8	75	25	2	20
FIS A M 8 x 70	046206	046245	●	■	10	50	10	2	10
FIS A M 8 x 90	090274	090440	●	■	10	50	30	2	10
FIS A M 8 x 110	090275	090441	●	■	10	50	50	2	10
FIS A M 8 x 130	090276	090442	●	■	10	50	70	2	10
FIS A M 8 x 175	090277	090443	●	■	10	50	115	2	10
FIS A M 10 x 110	090278	090444	●	■	12	50	50	2	10
FIS A M 10 x 130	090279	090447	●	■	12	50	70	2	10
FIS A M 10 x 150	090281	090448	●	■	12	50	90	2	10
FIS A M 10 x 170	044969	044973	●	■	12	50	110	2	10
FIS A M 10 x 200	090282	090449	●	■	12	50	140	2	10
FIS A M 12 x 120	044971	044974	●	■	14	50	55	3	10
FIS A M 12 x 140	090283	090450	●	■	14	50	75	3	10
FIS A M 12 x 160	090284	090451	●	■	14	50	95	3	10
FIS A M 12 x 180	090285	090452	●	■	14	50	115	3	10
FIS A M 12 x 210	090286	090453	●	■	14	50	145	3	10
FIS A M 12 x 260	090287	090454	●	■	14	50	195	3	10
FIS A M 16 x 130	044972	044975	●	■	18	64	51	4	10
FIS A M 16 x 175	090288	090455	●	■	18	64	96	4	10
FIS A M 16 x 200	090289	090456	●	■	18	64	121	4	10
FIS A M 16 x 250	090290	090457	●	■	18	64	171	4	10
FIS A M 16 x 300	090291	090458	●	■	18	64	221	4	10

ТЕХНИЧЕСКИЕ ХАРАКТЕРИСТИКИ



Анкер с внутренней резьбой FIS E



	Оцинкованная сталь Артикул	Допуск DIBt	Диаметр просверливаемого отверстия d ₀ [мм]	Эффективная глубина анкерки h _{ef} [мм]	Мин. глубина закручивания болта l _{E,min} [мм]	Макс. глубина закручивания болта l _{E,max} [мм]	Количество раствора для заполнения на эффективную глубину анкерки в кирпичной кладке из полнотелого кирпича [в ед. шкалы]	Товарная единица [шт]
Марка	gvz							
FIS E 11 x 85 M6	043631	●	14	85	6	60	4	10
FIS E 11 x 85 M8	043632	●	14	85	8	60	4	10
FIS E 15 x 85 M10	043633	●	18	85	10	60	5	10
FIS E 15 x 85 M12	043634	●	18	85	12	60	5	10

НАГРУЗКИ

Инъекционные системы FIS V, FIS VS и FIS VW с резьбовой шпилькой FIS A⁵⁾

Максимальные допускаемые нагрузки^{1) 6)} для одиночного анкера в кирпичной кладке из полнотелого кирпича при предварительном и сквозном монтаже.

При проектировании необходимо учитывать положения Технического Допуска ETA - 10/0383.

Тип	Предел прочности кирпича на сжатие f _b [N/mm ²]	Минимальная эффективная глубина анкерки ⁴⁾ h _{ef,min} [мм]	Тип кирпича в соответствии с DIN [-] [-]	Момент затяжки при монтаже T _{inst} [Nm]	Кирпичная кладка из полнотелого кирпича			
					Допустимое растягивающее усилие ³⁾ N _{perm} [кН]	Допустимое срезающее усилие ³⁾ V _{perm} [кН]	Мин. межосевое расстояние ²⁾ s _{min} [мм]	Мин. расстояние от края ²⁾ c _{min} [мм]
Полнотелый кирпич Mz								
M8	10	50	Mz	4,0	0,43	0,71	80	50
M10	10	50	Mz	4,0	0,57	0,71	80	50
M12	10	50	Mz	4,0	0,71	0,71	80	50
M16	10	64	Mz	4,0	0,71	0,71	80	55
M8	16	50	Mz	4,0	0,57	0,86	80	50
M10	16	50	Mz	4,0	0,71	0,86	80	50
M12	16	50	Mz	4,0	0,86	1,00	80	50
M16	16	64	Mz	4,0	1,00	1,14	80	55
Полнотелый силикатный кирпич и полнотелые блоки KS								
M8	10	50	KS (2DF)	4,0	0,43	0,71	80	50
M10	10	50	KS (2DF)	4,0	0,43	0,71	80	50
M12	10	50	KS (2DF)	4,0	0,43	0,71	80	50
M16	10	64	KS (2DF)	4,0	0,57	0,71	80	55
M8	20	50	KS (2DF)	4,0	0,57	1,00	80	50
M10	20	50	KS (2DF)	4,0	0,71	1,00	80	50
M12	20	50	KS (2DF)	4,0	0,71	1,00	80	50
M16	20	64	KS (2DF)	4,0	0,71	1,00	80	55
M8	10	50	KS (8DF)	4,0	1,43	0,71	80	50
M10	10	50	KS (8DF)	4,0	1,43	0,71	80	50
M12	10	50	KS (8DF)	4,0	1,43	0,71	80	50
M16	10	64	KS (8DF)	4,0	2,57	0,86	80	55
M8	28	50	KS (8DF)	4,0	2,14	1,29	80	50
M10	28	50	KS (8DF)	4,0	2,57	1,29	80	50
M12	28	50	KS (8DF)	4,0	2,57	1,29	80	50
M16	28	64	KS (8DF)	4,0	2,57	1,43	80	55

1) Учитываются коэффициенты запаса по материалу, а также коэффициент запаса по нагрузке $\gamma_L = 1,4$. Одиночный анкер - это анкер с осевым расстоянием $s \geq 3 \times h_{ef}$ и краевым расстоянием $c \geq 1,5 \times h_{ef}$. Точные данные приводятся в Техническом Допуске.

2) Наличие минимальных осевых расстояний и соответствующих им краевых расстояний приводит к снижению допускаемой нагрузки.

3) Данные при совместном воздействии растягивающих сил, срезающих сил, изгибающих моментов, а также при уменьшении краевых или осевых расстояний (при установке нескольких анкеров) приводятся в Техническом Допуске

4) Макс. эффективная глубина анкерки - 100 мм.

5) gvz, A4 и C.

6) Данные нагрузки действительны при креплении в сухом и влажном кирпиче с температурой основания до +50 °C (кратковременно до +80 °C) и при условии очистки просверленного отверстия в соответствии с Техническим Допуском.

НАГРУЗКИ

Инъекционные системы FIS V, FIS VS и FIS VW с резьбовой шпилькой FIS A⁵⁾ и инъекционной гильзой FIS H K Максимальные допускаемые нагрузки^{1) 6)} для одиночного анкера в кирпичной кладке из полнотелого кирпича при предварительном и сквозном монтаже.

При проектировании необходимо учитывать положения Технического Допуска ETA - 10/0383.

Тип	Предел прочности кирпича на сжатие f_b [N/mm ²]	Минимальная эффективная глубина анкеровки ⁴⁾ $h_{ef,min}$ [мм]	Тип кирпича в соответствии с DIN [-] [-]	Момент затяжки при монтаже T_{inst} [Nm]	Кирпичная кладка из полнотелого кирпича			
					Допустимое растягивающее усилие ³⁾ N_{perm} [кН]	Допустимое срезающее усилие ³⁾ V_{perm} [кН]	Мин. межосевое расстояние ²⁾ s_{min} [мм]	Мин. расстояние от края ²⁾ c_{min} [мм]
Полнотелый кирпич Mz								
M8	10	85	Mz	4,0	0,71	0,86	80	50
M10	10	85	Mz	4,0	0,71	0,86	80	50
M8	16	85	Mz	4,0	0,71	1,14	80	50
M10	16	85	Mz	4,0	0,71	1,14	80	50
Полнотелый силикатный кирпич и полнотелые блоки KS								
M8	10	85	KS (2DF)	4,0	0,43	0,86	80	50
M10	10	85	KS (2DF)	4,0	0,43	0,86	80	50
M8	20	85	KS (2DF)	4,0	0,57	1,29	80	50
M10	20	85	KS (2DF)	4,0	0,57	1,29	80	50
M8	10	85	KS (8DF)	4,0	1,43	0,86	80	50
M10	10	85	KS (8DF)	4,0	1,43	0,86	80	50
M8	28	85	KS (8DF)	4,0	2,57	1,43	80	50
M10	28	85	KS (8DF)	4,0	2,57	1,43	80	50
Полнотелые блоки легковесного перлитобетона без пазов Vbl								
M8	2	110	Vbl	4,0	0,57	0,43	80	50
M10	2	110	Vbl	4,0	0,57	0,43	80	50
M12	2	110	Vbl	4,0	0,71	0,43	80	60
M12	2	180	Vbl	4,0	1,00	0,43	80	60
M16	2	110	Vbl	4,0	0,71	0,43	80	60
M16	2	180	Vbl	4,0	1,00	0,43	80	60

- 1) Учитываются коэффициенты запаса по материалу, а также коэффициент запаса по нагрузке $\gamma_L = 1,4$. Одиночный анкер - это анкер с осевым расстоянием $s \geq 3 \times h_{ef}$ и краевым расстоянием $c \geq 1,5 \times h_{ef}$. Точные данные приводятся в Техническом Допуске.
- 2) Наличие минимальных осевых расстояний и соответствующих им краевых расстояний приводит к снижению допускаемой нагрузки.
- 3) Данные при совместном воздействии растягивающих сил, срезающих сил, изгибающих моментов, а также при уменьшении краевых или осевых расстояний (при установке нескольких анкеров) приводятся в Техническом Допуске

- 4) Макс. эффективная глубина анкеровки - 100 мм.
- 5) gvz, A4 и C.
- 6) Данные нагрузки действительны при креплении в сухом и влажном кирпиче с температурой основания до +50 °C (кратковременно до +80 °C) и при условии очистки просверленного отверстия в соответствии с Техническим Допуском.

НАГРУЗКИ

Инъекционные системы FIS V, FIS VS и FIS VW с резьбовой шпилькой FIS A⁵⁾ и втулкой с внутренней резьбой FIS E⁵⁾ Максимальные допускаемые нагрузки^{1) 6)} для одиночного анкера в кирпичной кладке из полнотелого кирпича при предварительном монтаже.

При проектировании необходимо учитывать положения Технического Допуска Z-21.3-1824.

Тип	Предел прочности кирпича на сжатие f_b [N/mm ²]	Эффективная глубина анкеровки ⁴⁾ h_{ef} [мм]	Тип кирпича в соответствии с DIN [-] [-]	Момент затяжки при монтаже T_{inst} [Nm]	Кирпичная кладка из полнотелого кирпича		
					Допускаемое растягивающее усилие ¹⁾ F_{perm} [кН]	Мин. межосевое расстояние ²⁾ $s_{min} (a_{min})$ [мм]	Мин. расстояние от края ²⁾ $c_{min} (a_r)$ [мм]
Полнотелый кирпич Mz							
M6 - M8	12	75	Mz	2,0	1,00	50	60
M10 - M16	12	75	Mz	2,0	1,70	50	60
Полнотелый силикатный кирпич и полнотелые блоки KS							
M6 - M8	12	75	KS	2,0	1,00	50	60
M10 - M16	12	75	KS	2,0	1,70	50	60

- 1) Учитываются коэффициенты запаса по материалу, а также коэффициент запаса по нагрузке $\gamma_L = 1,4$. Одиночный анкер - это анкер с осевым расстоянием $s \geq 3 \times h_{ef}$ и краевым расстоянием $c \geq 1,5 \times h_{ef}$. Точные данные приводятся в Техническом Допуске.
- 2) Наличие минимальных осевых расстояний и соответствующих им краевых расстояний приводит к снижению допускаемой нагрузки.
- 3) Данные при совместном воздействии растягивающих сил, срезающих сил, изгибающих моментов, а также при уменьшении краевых или осевых расстояний (при установке нескольких анкеров) приводятся в Техническом Допуске

- 4) Макс. эффективная глубина анкеровки - 100 мм.
- 5) gvz, A4 и C.
- 6) Данные нагрузки действительны при креплении в сухом и влажном кирпиче с температурой основания до +50 °C (кратковременно до +80 °C) и при условии очистки просверленного отверстия в соответствии с Техническим Допуском.

НАГРУЗКИ

Инъекционные системы FIS V с резьбовой шпилькой FIS A⁵⁾, анкером с внутренней резьбой FIS E⁵⁾ и анкерной гильзой FIS H K.

Максимальные допускаемые нагрузки^{1) 6)} для одиночного анкера в кирпичной кладке из полнотелого кирпича при предварительном монтаже.

При проектировании необходимо учитывать положения Технического Допуска Z-21.3-1824.

Тип	Предел прочности кирпича на сжатие f_b [N/mm ²]	Эффективная глубина анкеровки ⁴⁾ h_{ef} [мм]	Тип кирпича в соответствии с DIN [-] [-]	Момент затяжки при монтаже T_{inst} [Nm]	Кирпичная кладка из полнотелого кирпича		
					Допускаемое растягивающее усилие ¹⁾ F_{perm} [кН]	Мин. межосевое расстояние ²⁾ $s_{min} (a_{min})$ [мм]	Мин. расстояние от края ³⁾ $c_{min} (a_r)$ [мм]
Полнотелый кирпич Mz							
M6	12	50 - 85	Mz	2,0	1,00	50	60
M8	12	50 - 130	Mz	2,0	1,70 ⁷⁾	50	60
M10	12	85 - 130	Mz	2,0	1,70	50	60
M12	12	85 - 130	Mz	2,0	1,70	50	60
M16	12	85 - 200	Mz	2,0	1,70	50	60
Полнотелый силикатный кирпич и полнотелые блоки KS							
M6	12	50 - 85	KS	2,0	1,00	50	60
M8	12	50 - 130	KS	2,0	1,70 ⁷⁾	50	60
M10	12	85 - 130	KS	2,0	1,70	50	60
M12	12	85 - 130	KS	2,0	1,70	50	60
M16	12	85 - 200	KS	2,0	1,70	50	60

1) Учитываются коэффициенты запаса по материалу, а также коэффициент запаса по нагрузке $\gamma_L = 1,4$. Одиночный анкер - это анкер с осевым расстоянием $s \geq 3 \times h_{ef}$ и краевым расстоянием $c \geq 1,5 \times h_{ef}$. Точные данные приводятся в Техническом Допуске.

2) Наличие минимальных осевых расстояний и соответствующих им краевых расстояний приводит к снижению допускаемой нагрузки.

3) Данные при совместном воздействии растягивающих сил, срезающих сил, изгибающих моментов, а также при уменьшении краевых или осевых расстояний (при установке нескольких анкеров) приводятся в Техническом Допуске

4) Макс. эффективная глубина анкеровки - 100 мм.

5) gvz, A4 и C.

6) Данные нагрузки действительны при креплении в сухом и влажном кирпиче с температурой основания до +50 °C (кратковременно до +80 °C) и при условии очистки просверленного отверстия в соответствии с Техническим Допуском.