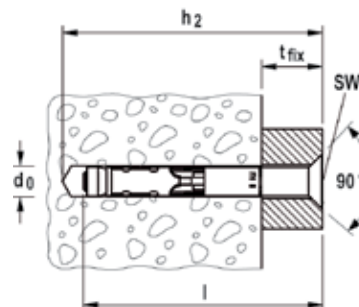


ТЕХНИЧЕСКИЕ ДАННЫЕ



Высокоэффективный анкер **FH II-SK** – с потайной головкой

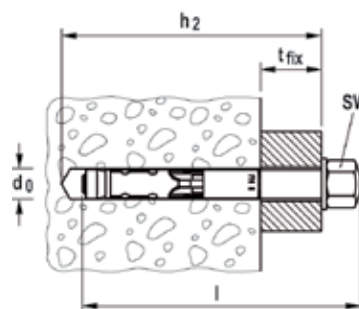


Марка	Оцинкованная сталь Артикул.	Нержавеющая сталь Артикул.	Допуск		Диаметр просверливаемого отверстия d_0 [мм]	Мин. глубина сверления при сквозном монтаже h_2 [мм]	Длина анкера l [мм]	Макс. полезная длина t_{fix} [мм]	Резьба М	Размер гайки под ключ (шлиц под шестигранник) [мм]	Кол-во в упаковке [шт]
			ETA	ICC							
Марка	gvz	A4									
FH II 10/15 SK	503136	—	■	—	10	70	65	10	M 6	4	50
FH II 10/25 SK	503137	—	■	—	10	80	75	25	M 6	4	50
FH II 10/50 SK	503138	—	■	—	10	105	100	50	M 6	4	50
FH II 12/15 SK	044917	—	■	—	12	95	90	15	M 8	5	25
FH II 12/15 SK	—	510931	■	—	12	95	90	15	M 8	6	25
FH II 12/25 SK	044918	—	■	—	12	105	100	25	M 8	5	25
FH II 12/30 SK	—	510932	■	—	12	110	105	30	M 8	6	25
FH II 12/50 SK	044919	—	■	—	12	130	125	50	M 8	5	25
FH II 12/50 SK	—	510933	■	—	12	130	125	50	M 8	6	25
FH II 15/15 SK	044920	—	■	▲	15	105	100	15	M 10	6	25
FH II 15/15 SK	—	510934	■	—	15	105	100	15	M 10	6	25
FH II 15/25 SK	044921	—	■	▲	15	115	110	25	M 10	6	25
FH II 15/50 SK	044922	—	■	▲	15	140	135	50	M 10	6	25
FH II 18/15 SK	044923	—	■	▲	18	120	115	15	M 12	8	20
FH II 18/25 SK	044924	—	■	▲	18	130	125	25	M 12	8	20
FH II 18/30 SK	—	510935	■	—	18	135	130	30	M 12	8	20
FH II 18/50 SK	044925	—	■	▲	18	155	150	50	M 12	8	20

ТЕХНИЧЕСКИЕ ДАННЫЕ



Высокоэффективный анкер **FH II-H** – с колпачковой гайкой



Марка	Оцинкованная сталь Артикул.	Допуск		Диаметр просверливаемого отверстия d_0 [мм]	Мин. глубина сверления при сквозном монтаже h_2 [мм]	Длина анкера l [мм]	Макс. полезная длина t_{fix} [мм]	Резьба М	Размер гайки под ключ ○SW [мм]	Кол-во в упаковке [шт]
		ETA	ICC							
Марка	gvz									
FH II 10/10 H	503139	■	—	10	65	75	10	M 6	13	50
FH II 10/25 H	503140	■	—	10	80	90	25	M 6	13	50
FH II 10/50 H	503141	■	—	10	105	115	50	M 6	13	50
FH II 12/10 H	044905	■	—	12	90	100	10	M 8	17	50
FH II 12/25 H	044906	■	—	12	105	115	25	M 8	17	50
FH II 12/50 H	044907	■	—	12	130	140	50	M 8	17	25
FH II 15/10 H	044908	■	▲	15	100	115	10	M 10	17	25
FH II 15/25 H	044909	■	▲	15	115	130	25	M 10	17	25
FH II 15/50 H	044910	■	▲	15	140	155	50	M 10	17	25
FH II 18/25 H	044915	■	▲	18	130	145	25	M 12	19	20
FH II 18/50 H	044916	■	▲	18	155	170	50	M 12	19	20