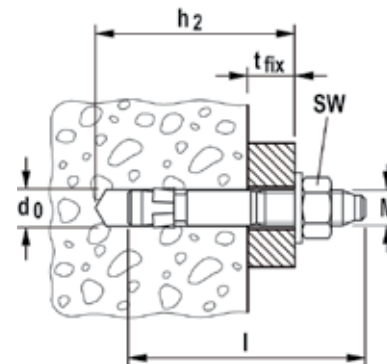


ТЕХНИЧЕСКИЕ ДАННЫЕ



EXA-K Анкерный болт, укороченная версия

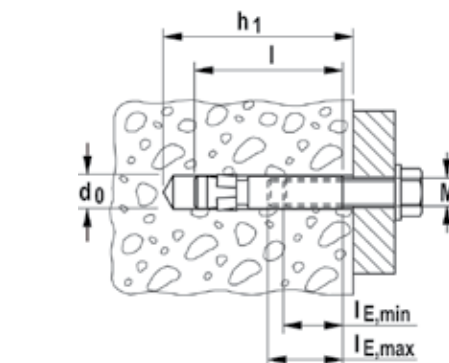


	Оцинкованная сталь, укороченная версия Артикул	Диаметр просверливаемого отверстия d_0 [мм]	Мин. глубина сверления при сквозном монтаже h_2 [мм]	Длина анкера l [мм]	Макс. полезная длина t_{fix} [мм]	Резьба \emptyset x длина [мм]	Размер гайки под ключ \circ SW [мм]	Кол-во в упаковке [шт]
Марка	gvz							
EXA M 6 K	512255	6	45	43	5	M 6 x 17	10	100
EXA M 8 K	512256	8	50	52	5	M 8 x 22	11	100
EXA M 10 K	512257	10	55	58	5	M 10 x 28	17	50

ТЕХНИЧЕСКИЕ ДАННЫЕ



Экспресс-анкер **EXA-IG M**



	Оцинкованная сталь Артикул	Нержавеющая сталь Артикул	Диаметр бура d_0 [мм]	Мин. глубина сверления при предварительном монтаже h_1 [мм]	Общая длина l [мм]	Мин. глубина вворачивания болта $l_{E,min}$ [мм]	Макс. глубина вворачивания болта $l_{E,max}$ [мм]	Кол-во в упаковке [шт]
Марка	gvz	A4						
EXA-IG M6	512258	512263	6	60	48	6	15	100
EXA-IG M8	512259	512264	8	60	50	8	20	100
EXA-IG M10	512260	512265	10	65	53	10	25	50
EXA-IG M12	512262	512266	12	95	85	12	30	25

ПРИНАДЛЕЖНОСТИ



Монтажный инструмент для анкерных болтов fischer **FABS**

Марка	Артикул	Пригоден для анкеров	Кол-во в упаковке [шт]
FABS	077937	FAZ II, FBN II, EXA диаметром от M6 до M12	1