

Хомут для монтажа пластиковых трубопроводов FKS-Plus

Трубные хомуты

ОБЗОР



FKS-Plus

Технические данные

Материал	Сталь DD11 (материал № 1.0332) Согласно DIN EN 10111
Покрытие	Гальваническое покрытие цинком, 5-9 мкм
Соединительная гайка	Сварной шов контактной сварки, M 8, SW 13
Запирающий винт	Винт с плоской головкой и комбинированным шлицем
Звукоизолирующая прокладка	Материал: NR/SBR/EPDM
Звукоизоляция	Согласно DIN 4109
Температурный диапазон	От -40 до +110°C
Твердость прокладки	60±5° по Шору
Пожаростойкость	DIN 4102: класс B2

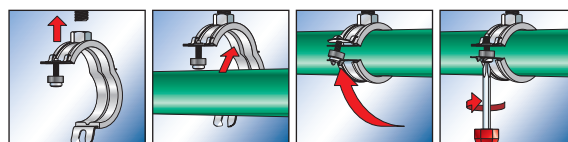
ОПИСАНИЕ

- Навесной трубный хомут.
- Для труб из пластика и металлических сплавов.

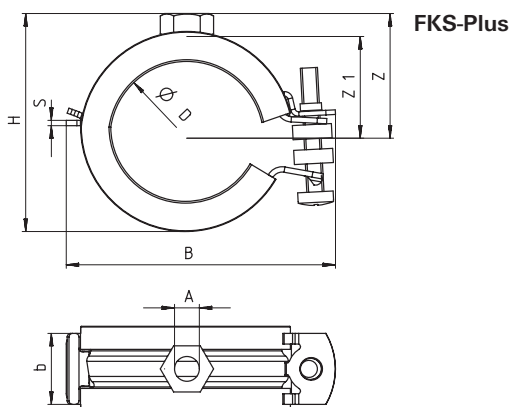
Достоинства / Преимущества

- Съемная дистанционная втулка для перехода хомута от функции скольжения к функции зажима.
- Быстродействующий замок, позволяющий выполнять монтаж одной рукой.
- Можно осуществить предварительный монтаж трубы с последующей простой юстировкой.
- Экономия времени на монтаж труб в потолочных конструкциях.
- Компактная конструкция.

СХЕМА МОНТАЖА



ТЕХНИЧЕСКИЕ ХАРАКТЕРИСТИКИ



Тип	Артикул изделия	Количество в упаковке, шт.	Максимальная рекомендуемая статическая нагрузка (центральное растяжение) N _{ст.} , кН	Условный размер трубы, дюймы	Диаметр трубы, D, мм	Запирающий винт	Резьба, A	Соединительная гайка, высота, мм	Ширина x толщина, мм	Ширина, B, мм	Высота, H, мм	Высота, Z, мм	Высота, Z1, мм
FKS Plus 15 - 19	079470	100	0.65	3/8"	15 - 19	M 5 x 25	M 8	6.8	20 x 1.25	52	40	24	17
FKS Plus 20 - 24	079471	100	0.65	1/2"	20 - 24	M 5 x 25	M 8	6.8	20 x 1.25	58	45	26	19
FKS Plus 25 - 30	079472	100	0.65	3/4"	25 - 30	M 5 x 25	M 8	6.8	20 x 1.25	63	49	28	21
FKS Plus 32 - 37	079473	100	0.65	1"	32 - 37	M 5 x 25	M 8	6.8	20 x 1.25	72	57	32	25
FKS Plus 40 - 45	079474	50	0.90	1 1/4"	40 - 45	M 5 x 30	M 8	6.8	20 x 1.5	79	66	37	30
FKS Plus 48 - 53	079475	50	0.90	1 1/2"	48 - 53	M 5 x 30	M 8	6.8	20 x 1.5	88	76	42	35
FKS Plus 54 - 58	079476	50	0.90	-	54 - 58	M 5 x 30	M 8	6.8	20 x 1.5	94	82	45	38
FKS Plus 59 - 63	079477	50	0.90	2"	59 - 63	M 5 x 30	M 8	6.8	20 x 1.5	99	85	46	39