

# Болт с Т-образной головкой FHS Clix

## ОБЗОР



## Технические данные:

Материал	Сталь S235 JR (№ материала 1.0037) согласно DIN EN 10025
Покрытие	Гальваническое покрытие цинком, 5 мкм
Резьба	Класс прочности 4.8

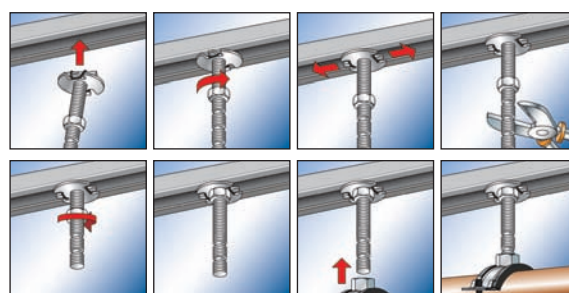
## ОПИСАНИЕ

- Быстроустанавливаемый болт с Т-образной головкой.
- FHS Clix-N: запатентованный резьбовой болт с Т-образной головкой и стержнем с канавками.
- Стержень с канавками можно обрезать с помощью кусачек BOL N.

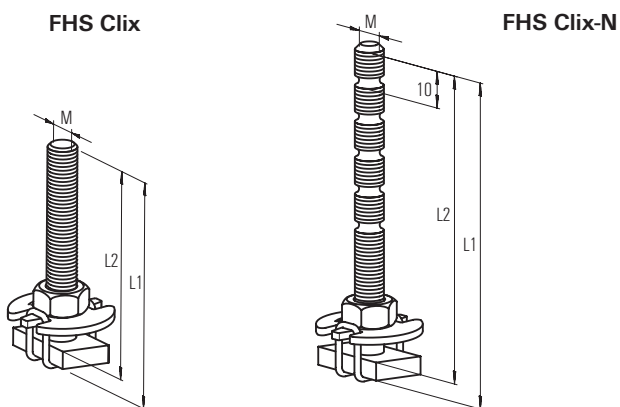
## Достоинства / Преимущества

- Простой, быстро выполняемый и эффективный монтаж.
- Возможно перемещение по шине.
- Простое выполнение позиционирования в профиле.
- FHS Clix-N: простое изменение высоты, благодаря обрезке стержня.
- Подходит для обычных профилей с шириной паза 15 мм.

## МОНТАЖ

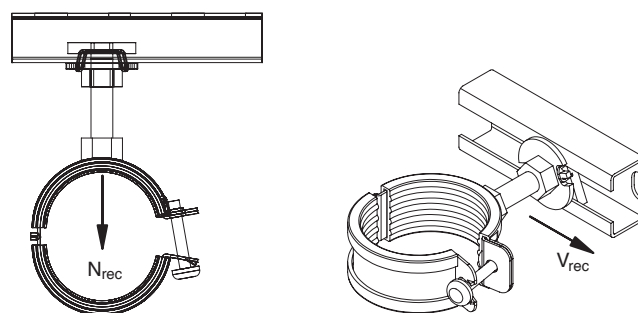


## ТЕХНИЧЕСКИЕ ХАРАКТЕРИСТИКИ



Тип	Артикул изделия	Количество в упаковке	Резьба	Длина (L1)	Длина (L2)
		шт.	М	мм	мм
Болт с Т-образной головкой FHS Clix					
FHS Clix 8 x 20	<b>079620</b>	100	M 8	25	20
FHS Clix 8 x 30	<b>079621</b>	100	M 8	30	25
FHS Clix 8 x 40	<b>079622</b>	100	M 8	40	35
FHS Clix 8 x 60	<b>079624</b>	100	M 8	60	55
FHS Clix 8 x 80	<b>079628</b>	50	M 8	80	75
FHS Clix 8 x 100	<b>079626</b>	50	M 8	100	95
FHS Clix 10 x 30	<b>079635</b>	100	M 10	30	25
FHS Clix 10 x 40	<b>079636</b>	100	M 10	40	35
FHS Clix 10 x 60	<b>079637</b>	100	M 10	60	55
FHS Clix 10 x 100	<b>505554</b>	50	M 10	100	95
Болт с Т-образной головкой FHS Clix-N					
FHS Clix-N M 8 x 90	<b>079605</b>	50	M 8	90	85
FHS Clix-N M 8 x 140	<b>079606</b>	50	M 8	140	135
FHS Clix-N M 8 x 190	<b>079607</b>	50	M 8	190	185

## НАГРУЗКИ



Тип	Профиль	Максимальная рекомендуемая нагрузка (растяжение) N <sub>rec</sub> кН	Максимальная рекомендуемая нагрузка (срез) V <sub>rec</sub> кН	Момент затяжки Нм
Болт с Т-образной головкой FHS Clix				
M 8	27/18	1.7	0.2	5
	28/30	2.0	0.2	5
M 10	27/18	2.0	0.3	8
	28/30	2.2	0.3	8
Болт с Т-образной головкой FHS Clix-N				
M 8	27/18	1.7	0.2	5
	28/30	2.0	0.2	5