

# Трубный хомут FGRS

## ОБЗОР



FGRS

## Технические данные

Материал	Сталь DD11 (материал № 1.0332) Согласно DIN EN 10111
Покрытие	Гальваническое покрытие цинком, 5-9 мкм
Соединительная гайка	Сварной шов контактной сварки, М 8, SW 13
Запирающий винт	Винт с плоской головкой и комбинированным шлицем
Звукоизолирующая прокладка	Материал: SBR/EPDM; без хлора; без силикона
Звукоизоляция	Согласно DIN 4109
Температурный диапазон	От -40 до +110°C
Твердость прокладки	45±5° по Shore
Пожаростойкость	DIN 4102: класс B2

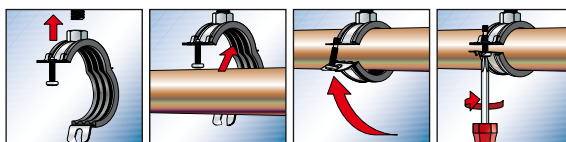
## ОПИСАНИЕ

- Трубный хомут с быстродействующим замком.

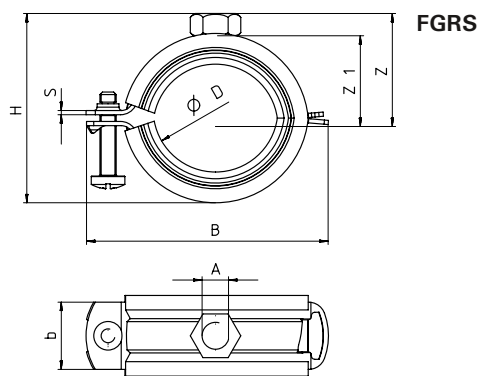
### Достоинства / Преимущества

- Экономия времени и сил при монтаже трубы в потолочных конструкциях.
- Компактная конструкция.
- Комбинированные винты со шлицем имеют большую головку и поэтому прочно удерживаются.

## СХЕМА МОНТАЖА



## ТЕХНИЧЕСКИЕ ХАРАКТЕРИСТИКИ



FGRS

Тип	Артикул изделия	Количество в упаковке, шт.	Максимальная рекомендуемая статическая нагрузка (центральное растяжение) N <sub>вс.</sub> , кН	Условный размер трубы, дюймы	Диаметр трубы, D, мм	Запирающий винт	Резьба, A	Соединительная гайка, высота, мм	Ширина x толщина, мм	Ширина, B, мм	Высота, H, мм	Высота, Z, мм	Высота, Z1, мм
FGRS 12 - 15	<b>079420</b>	100	0.65	1/4"	12 - 15	M 5 x 25	M 8	6.8	20 x 1.25	48	35	21	14
FGRS 15 - 19	<b>079421</b>	100	0.65	3/8"	15 - 19	M 5 x 25	M 8	6.8	20 x 1.25	52	40	24	17
FGRS 20 - 24	<b>079422</b>	100	0.65	1/2"	20 - 24	M 5 x 25	M 8	6.8	20 x 1.25	58	45	26	19
FGRS 25 - 30	<b>079423</b>	100	0.65	3/4"	25 - 30	M 5 x 25	M 8	6.8	20 x 1.25	63	49	28	21
FGRS 32 - 37	<b>079424</b>	100	0.65	1"	32 - 37	M 5 x 25	M 8	6.8	20 x 1.25	72	57	32	25
FGRS 40 - 45	<b>079425</b>	50	0.90	1 1/4"	40 - 45	M 5 x 35	M 8	6.8	20 x 1.5	79	66	37	30
FGRS 48 - 53	<b>079426</b>	50	0.90	1 1/2"	48 - 53	M 5 x 35	M 8	6.8	20 x 1.5	88	76	42	35
FGRS 54 - 58	<b>079427</b>	50	0.90	-	54 - 58	M 5 x 35	M 8	6.8	20 x 1.5	94	82	45	38
FGRS 59 - 63	<b>079428</b>	50	0.90	2"	59 - 63	M 5 x 35	M 8	6.8	20 x 1.5	99	85	46	39