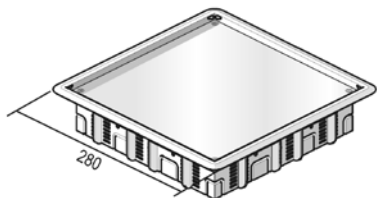


BDV 5*257**Лючок с крышкой на винтах, квадратный**

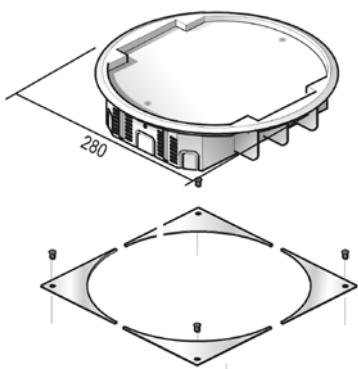
Встроенная рама вставляется в напольную коробку. Используется для разветвления кабелей.

Цвет	Серый RAL 7011 / Чёрный RAL 9011
Максимальная нагрузка	1500 Н (концентрированная нагрузка)
Максимальная нагрузка	3000 Н (распределённая нагрузка)
Стандартное исполнение	Полипропилен

HD	Артикул	↑ мм	↔ мм	↔ мм	↔ мм	кг/шт.	📦	Наличие на складе	Ед. изм.
-	BDV 5*257 RAL 7011	-	257	-	257	1,160	6	✓	шт.
-	BDV 5*257 RAL 9011	-	257	-	257	1,160	6	✓	шт.

Соответствует стандарту EN 50085-2-2.

- встроенная рама, завинчивающаяся в коробку под заливку 4-мя винтами, поставляемыми в комплекте
- крышка выполнена из металлической пластины и окантована пластмассовой рамкой
- толщина металлической пластины – 2 мм, глубина ее расположения без картонной прокладки – 8 мм,
- с картонной прокладкой – 5 мм
- картонная прокладка входит в комплект поставки
- степень защиты: IP 30

BDR 5*257**Лючок с крышкой на винтах, круглый**

Встроенная рама вставляется в напольную коробку. Используется для разветвления кабелей.

Цвет	Серый RAL 7011 / Чёрный RAL 9011
Максимальная нагрузка	2500 Н (концентрированная нагрузка)
Максимальная нагрузка	3000 Н (распределённая нагрузка)
Стандартное исполнение	Полипропилен

HD	Артикул	↑ мм	↔ мм	↔ мм	↔ мм	кг/шт.	📦	Наличие на складе	Ед. изм.
-	BDR 5*257 RAL 7011	-	257	-	-	1,460	6	✓	шт.
-	BDR 5*257 RAL 9011	-	257	-	-	1,460	6	✓	шт.

Соответствует стандарту EN 50085-2-2.

- четыре встроенных уголка крепятся с помощью 4 винтов, поставляемых в комплекте
- встроенная рама завинчивается в напольную коробку с помощью 2-х винтов, поставляемых в комплекте
- крышка выполнена из металлической пластины и окантована пластмассовой рамкой
- толщина металлической пластины 2 мм, глубина ее расположения без картонной прокладки 8 мм,
- с прокладкой – 5 мм
- картонная прокладка входит в комплект поставки
- степень защиты: IP 30