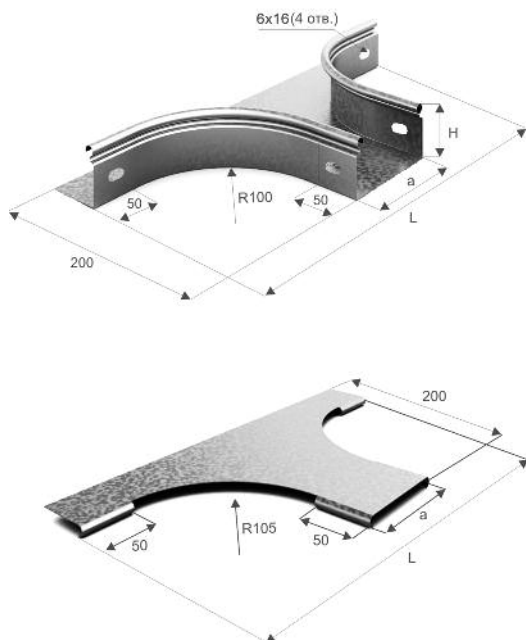


## 1.12 ОТВЕТВИТЕЛИ ГОРИЗОНТАЛЬНЫЕ

### Ответвитель горизонтальный плавный ОГп / Крышка к ответвителю горизонтальному КОГп



Код исполнения		Артикул	Толщина металла, мм	Вес, кг/шт	Размеры, мм			Упак., шт
Сендзмир	Окрашенные				a	L	H	
031855	231855	ОГп-50x50	0,55	0,32	50	350	50	20
031815	231815	ОГп-100x50	0,55	0,37	100	400	50	20
031825	231825	ОГп-200x50	0,70	0,48	200	500	50	20
031835	231835	ОГп-300x50	0,70	0,59	300	600	50	20
031845	231845	ОГп-400x50	0,70	0,73	400	700	50	4
031818	231818	ОГп-100x80	0,70	0,52	100	400	80	1
031828	231828	ОГп-200x80	0,70	0,63	200	500	80	1
031838	231838	ОГп-300x80	0,70	0,74	300	600	80	1
031848	231848	ОГп-400x80	0,70	0,86	400	700	80	4
031811	231811	ОГп-100x100	0,70	0,58	100	400	100	1
031821	231821	ОГп-200x100	0,70	0,69	200	500	100	1
031831	231831	ОГп-300x100	0,70	0,80	300	600	100	4
031841	231841	ОГп-400x100	0,70	0,95	400	700	100	4
021851	221851	КОГп-50	0,55	0,16	50	350	-	20
021811	221811	КОГп-100	0,55	0,23	100	400	-	20
021821	221821	КОГп-200	0,70	0,32	200	500	-	20
021831	221831	КОГп-300	0,70	0,43	300	600	-	20
021841	221841	КОГп-400	0,70	0,56	400	700	-	20

## 1.13 СИСТЕМЫ ЗАЩИТЫ

### Система защиты стыка IP44 для лотка



Система защиты стыка позволяет осуществлять дополнительную степень защиты IP44 в местах соединения неперфорированных лотков.



Код исполнения		Артикул	Вес, кг	Размеры, мм	Упак., шт
Сендзмир	Окрашенные				
060553	260553	СЗСЛ-50x50	0,20	77x66x74	1
060153	260153	СЗСЛ-100x50	0,24	127x66x74	1
060253	260253	СЗСЛ-200x50	0,34	227x66x74	1
060353	260353	СЗСЛ-300x50	0,44	327x66x74	1
060453	260453	СЗСЛ-400x50	0,54	427x66x74	1
060183	260183	СЗСЛ-100x80	0,26	127x66x104	1
060283	260283	СЗСЛ-200x80	0,36	227x66x104	1
060383	260383	СЗСЛ-300x80	0,46	327x66x104	1
060483	260483	СЗСЛ-400x80	0,56	427x66x104	1
060113	260113	СЗСЛ-100x100	0,28	127x66x124	1
060213	260213	СЗСЛ-200x100	0,38	227x66x124	1
060313	260313	СЗСЛ-300x100	0,48	327x66x124	1
060413	260413	СЗСЛ-400x100	0,58	427x66x124	1