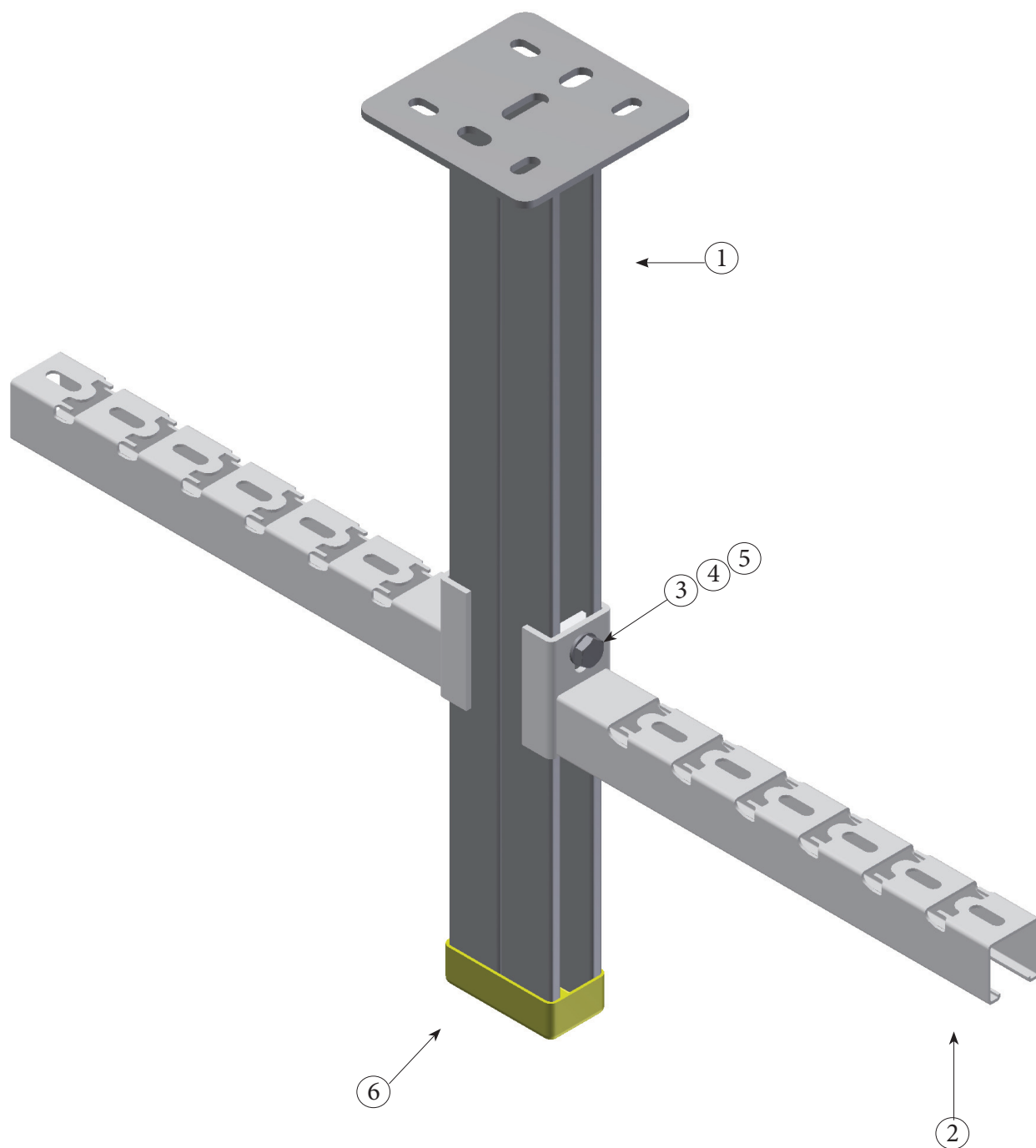


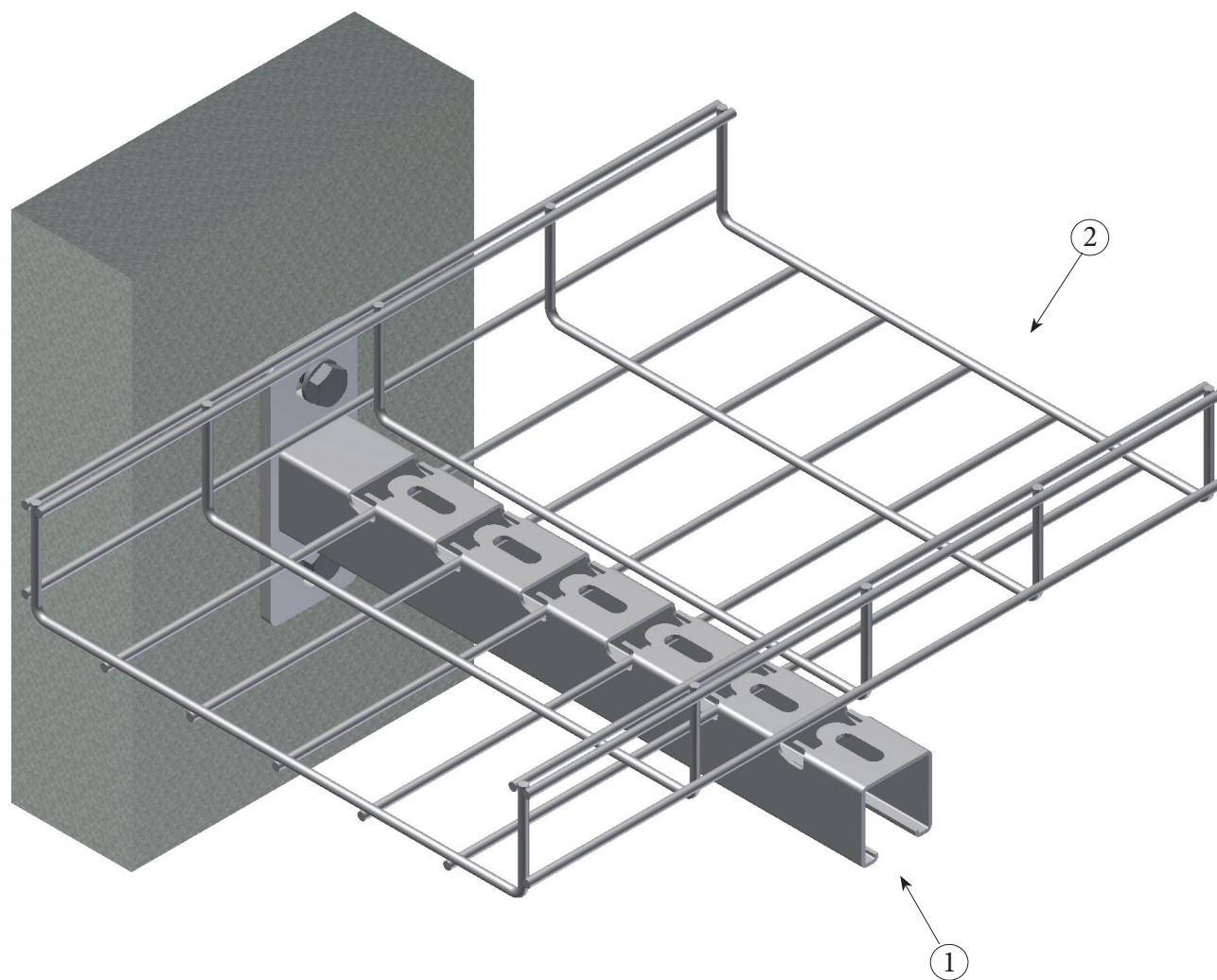
CABLE SUPPORT SYSTEMS

VERGOKAN

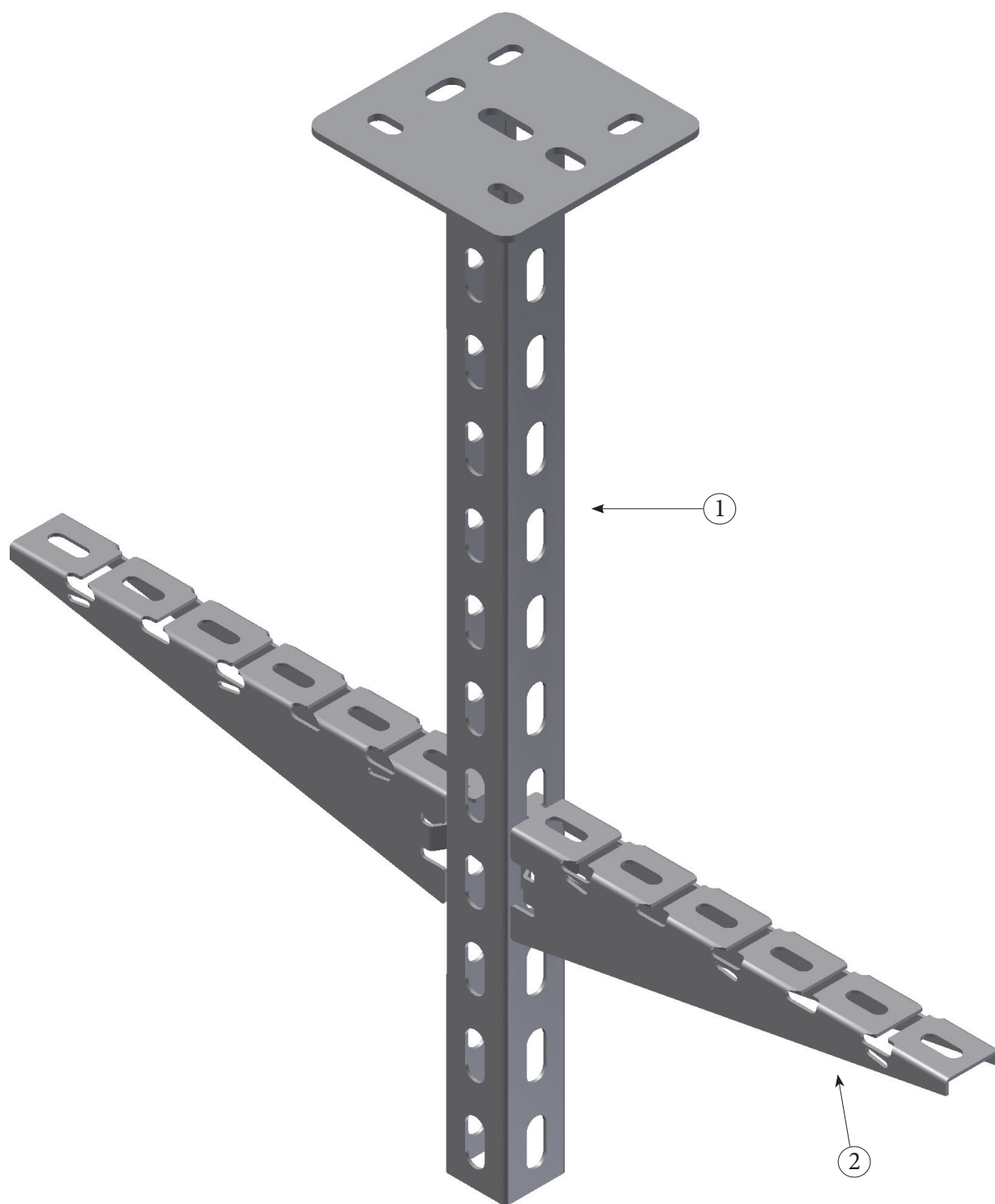
Новая продукция 2014



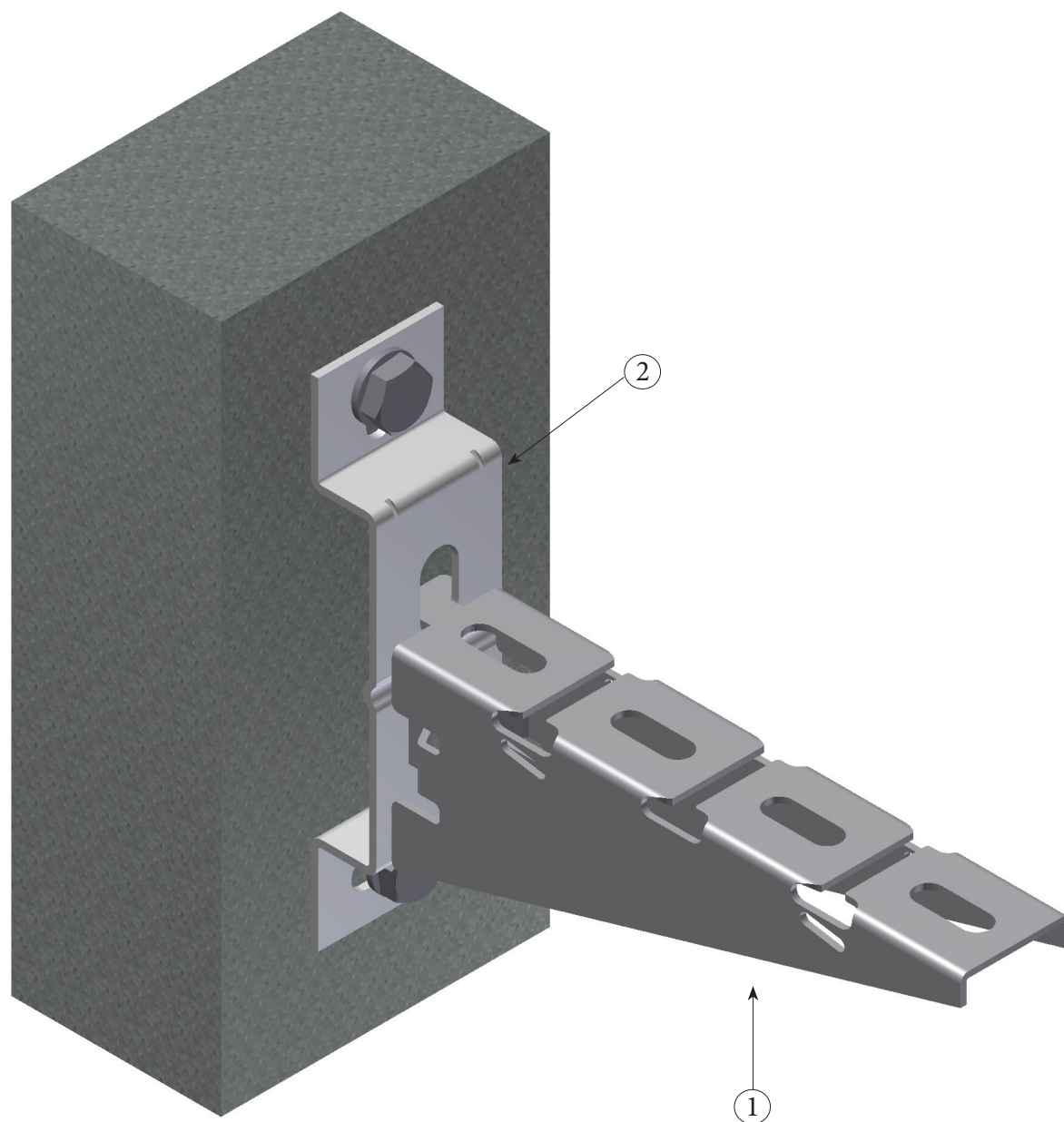
Поз.	Наименование	Обозначение
1	Стойка потолочная двойная	HSMD600
2	Консоль для крепления к потолочной стойке и профилю	WKUMPCL41.41.300
3	Болт (DIN 933)	B10.30
4	Шайба (DIN 125-1 A)	RO10
5	Гайка фасонная для несущего профиля	GM41M10
6	Защитный колпачок	DOPHSMD



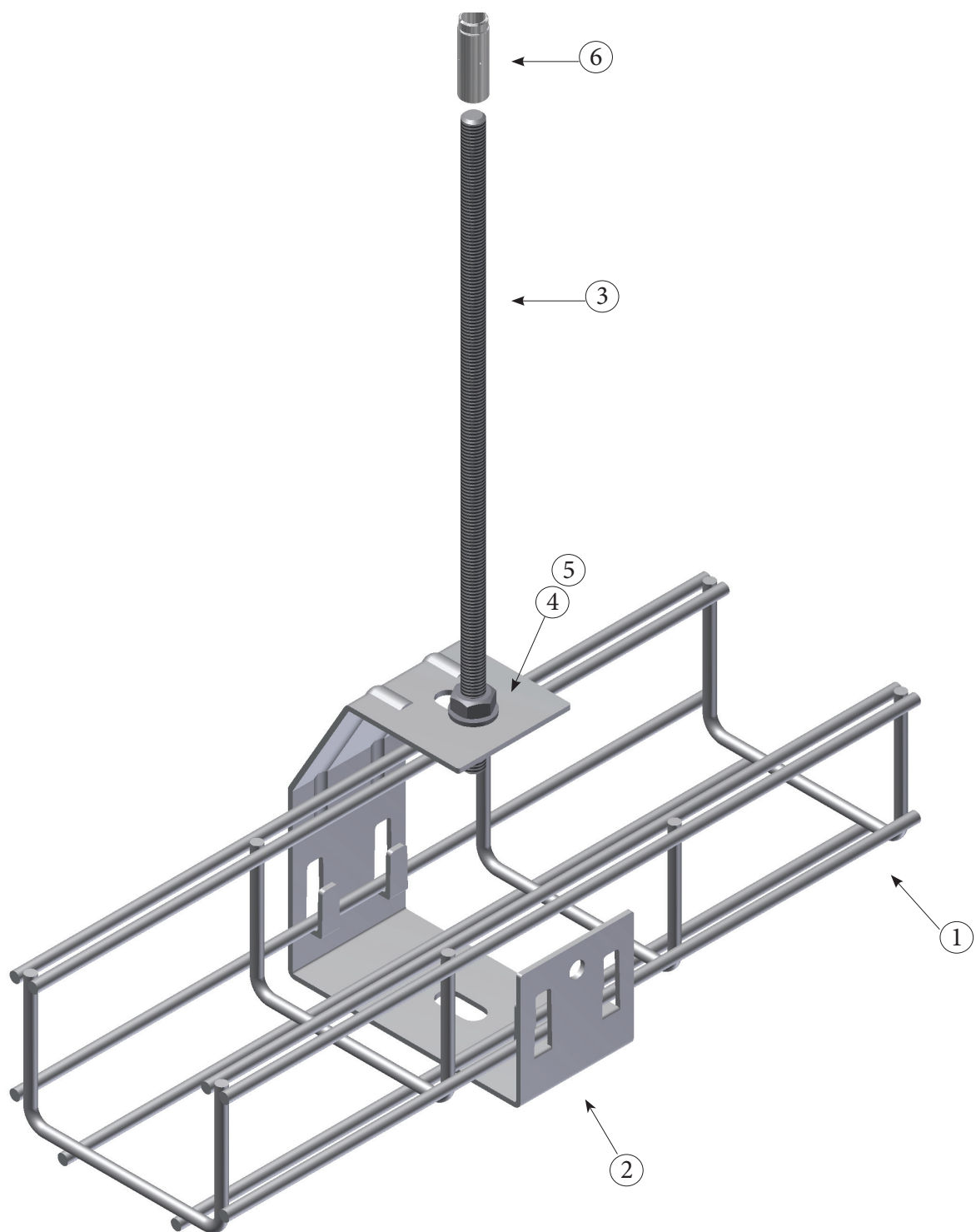
Поз.	Наименование	Обозначение
1	Консоль для крепления к стене и потолку	WKMPCL41.41.300
2	Кабельный лоток проволочный	VF60.300



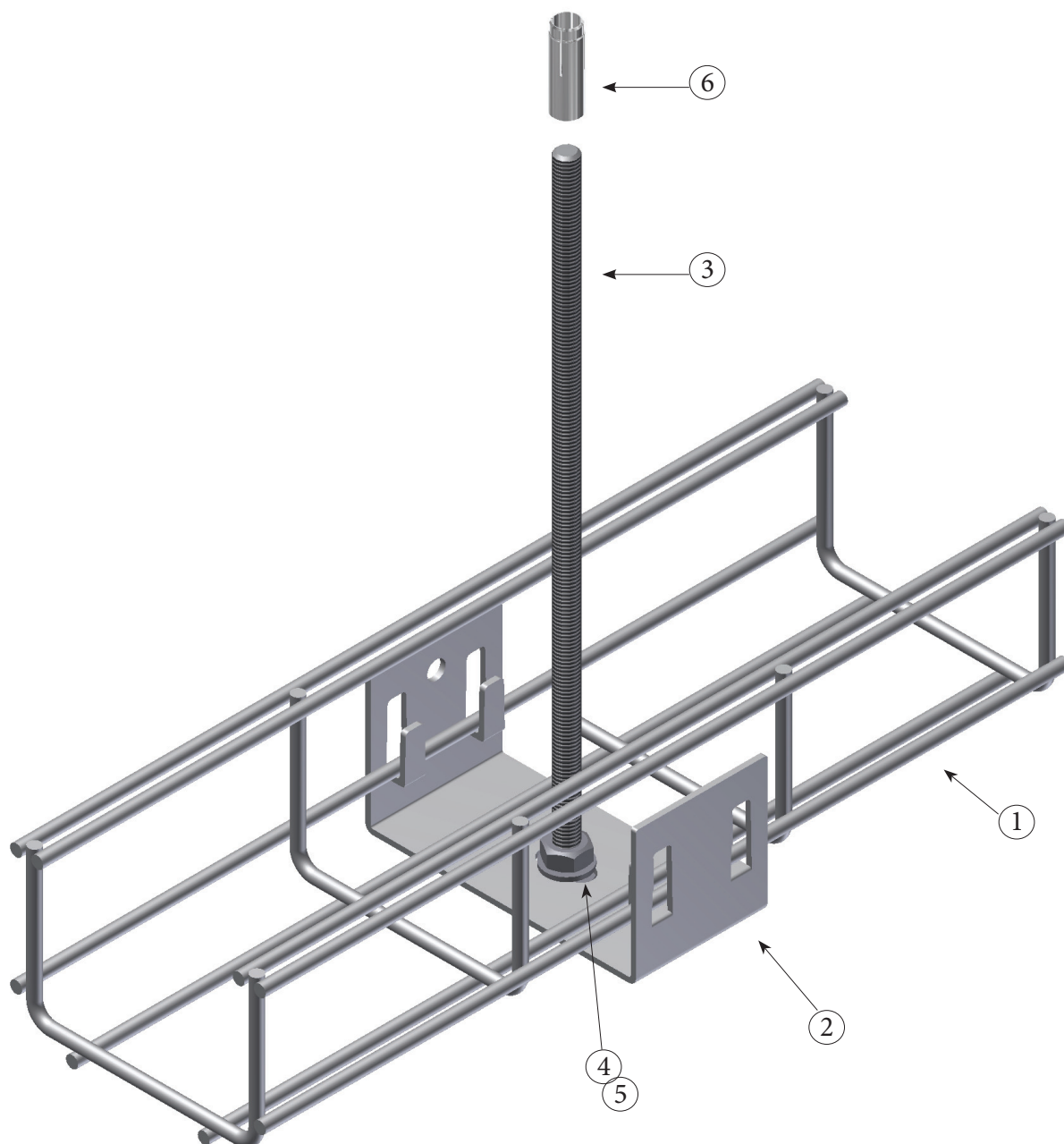
Поз.	Наименование	Обозначение
1	Стойка потолочная одинарная перфорированная с 3х сторон	HSLE3.600
2	Консоль быстрой фиксации	WKCL300



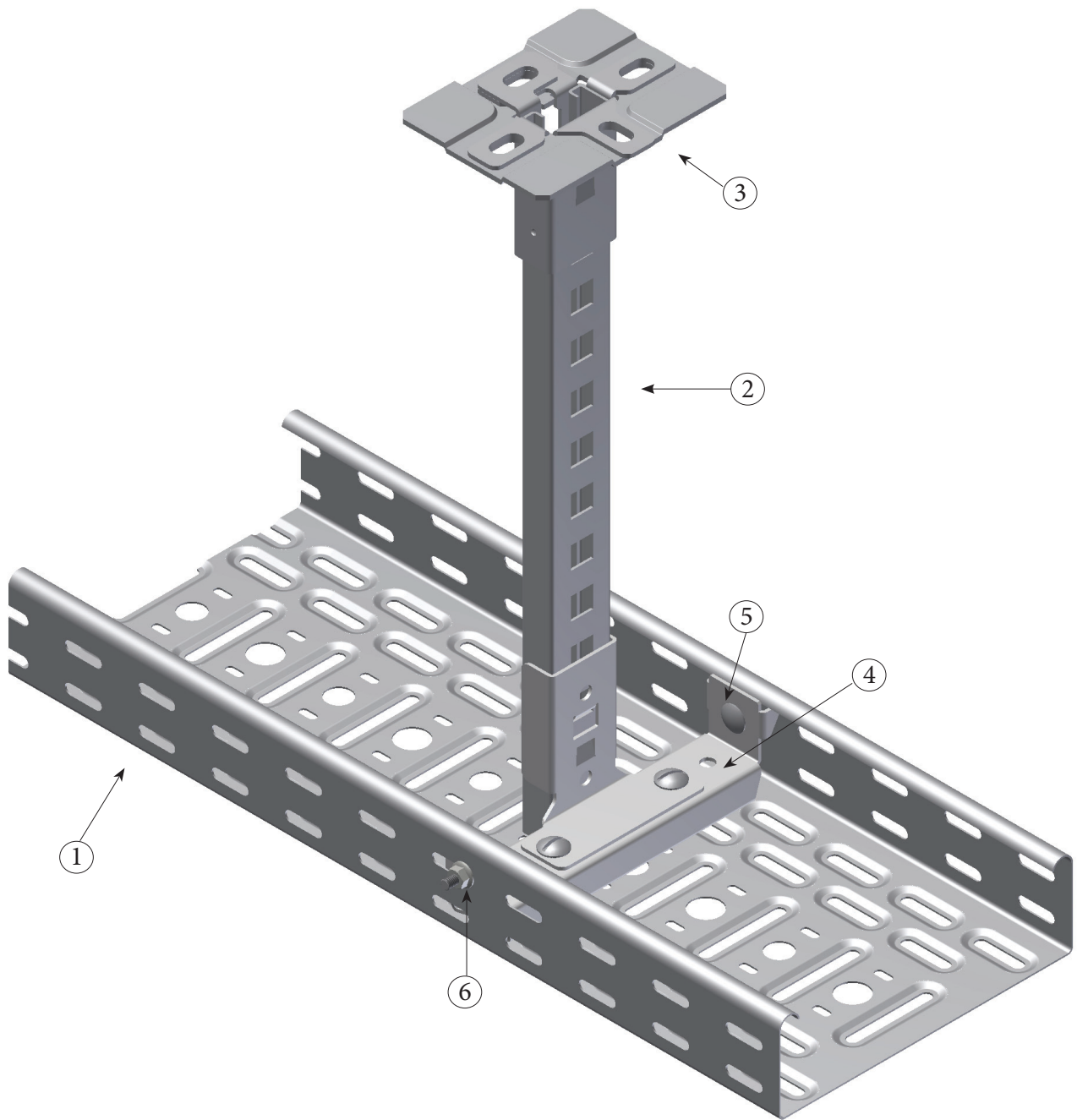
Поз.	Наименование	Обозначение
1	Консоль быстрой фиксации	WKCL200
2	Суппорт стеновой	MBWK



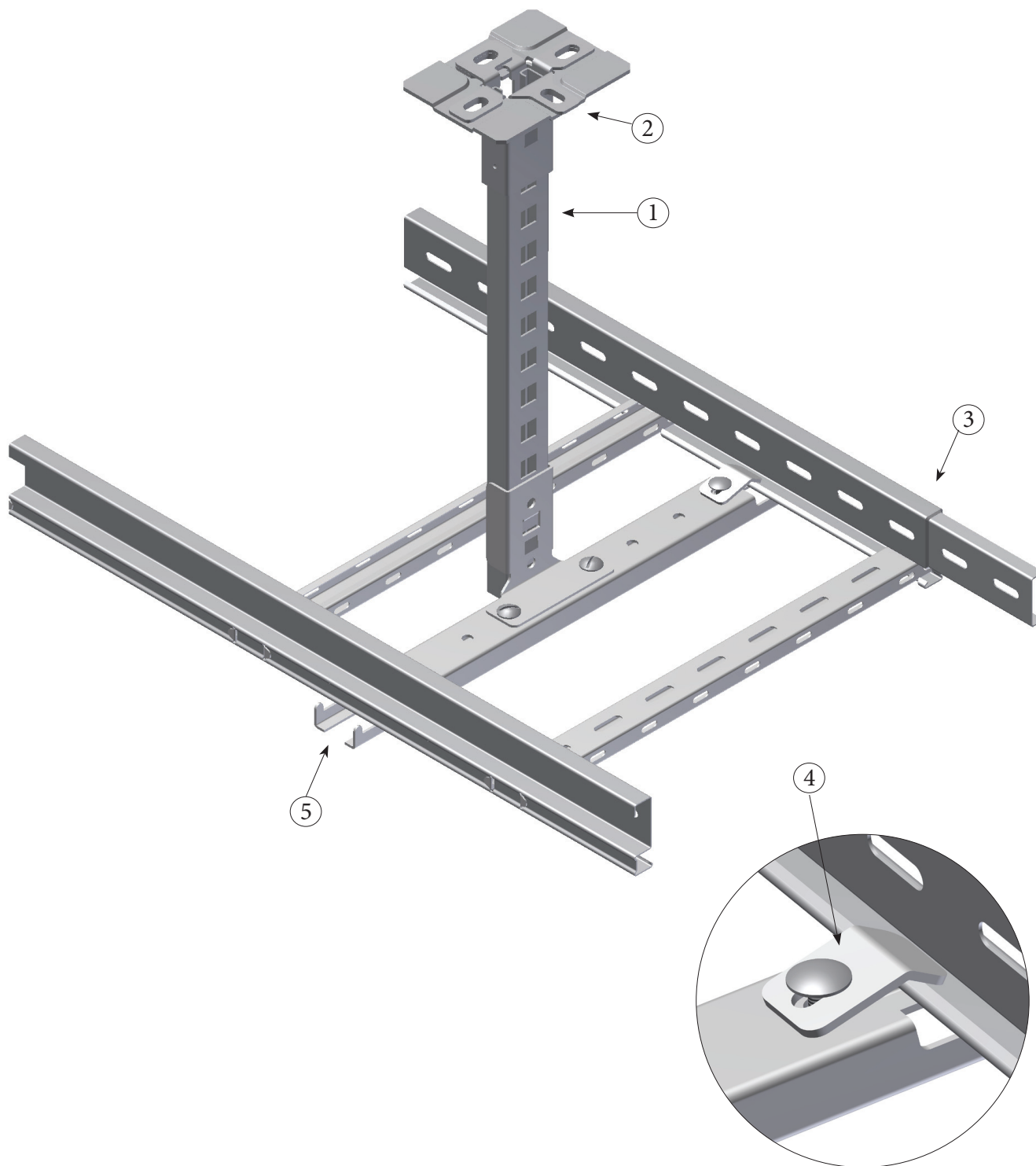
Поз.	Наименование	Обозначение
1	Кабельный лоток проволочный	VF60.100
2	С-образная крепежная скоба для проволочных лотков	OBGVF100
3	Шпилька	TIM8
4	Гайка (DIN 934)	M8
5	Шайба (DIN 125-1 A)	RO8
6	Забивной анкер	



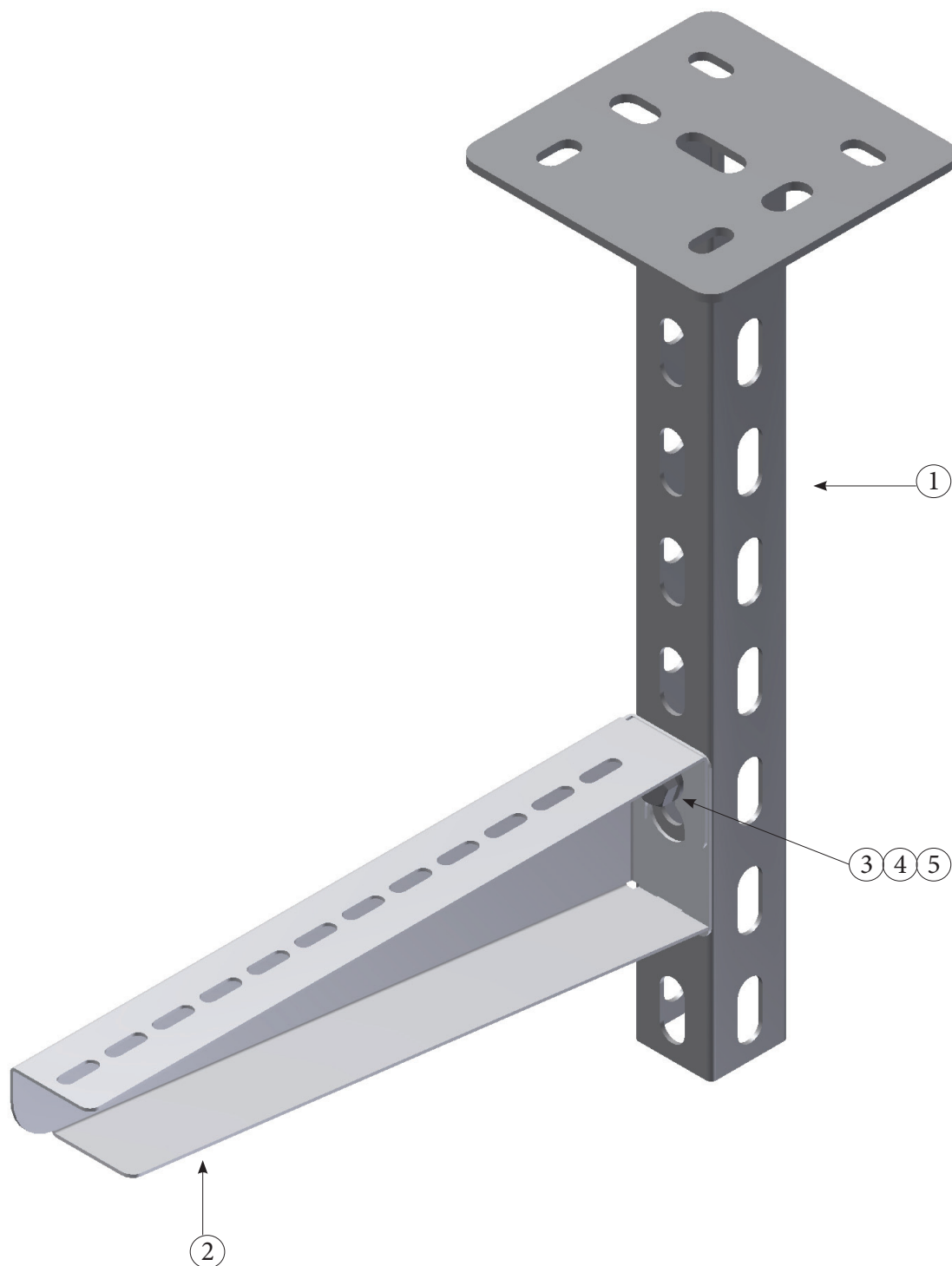
Поз.	Наименование	Обозначение
1	Кабельный лоток проволочный	VF60.100
2	Внешняя крепежная скоба	BGVF100
3	Шпилька	TIM8
4	Гайка (DIN 934)	M8
5	Шайба (DIN 125-1 A)	RO8
6	Забивной анкер	



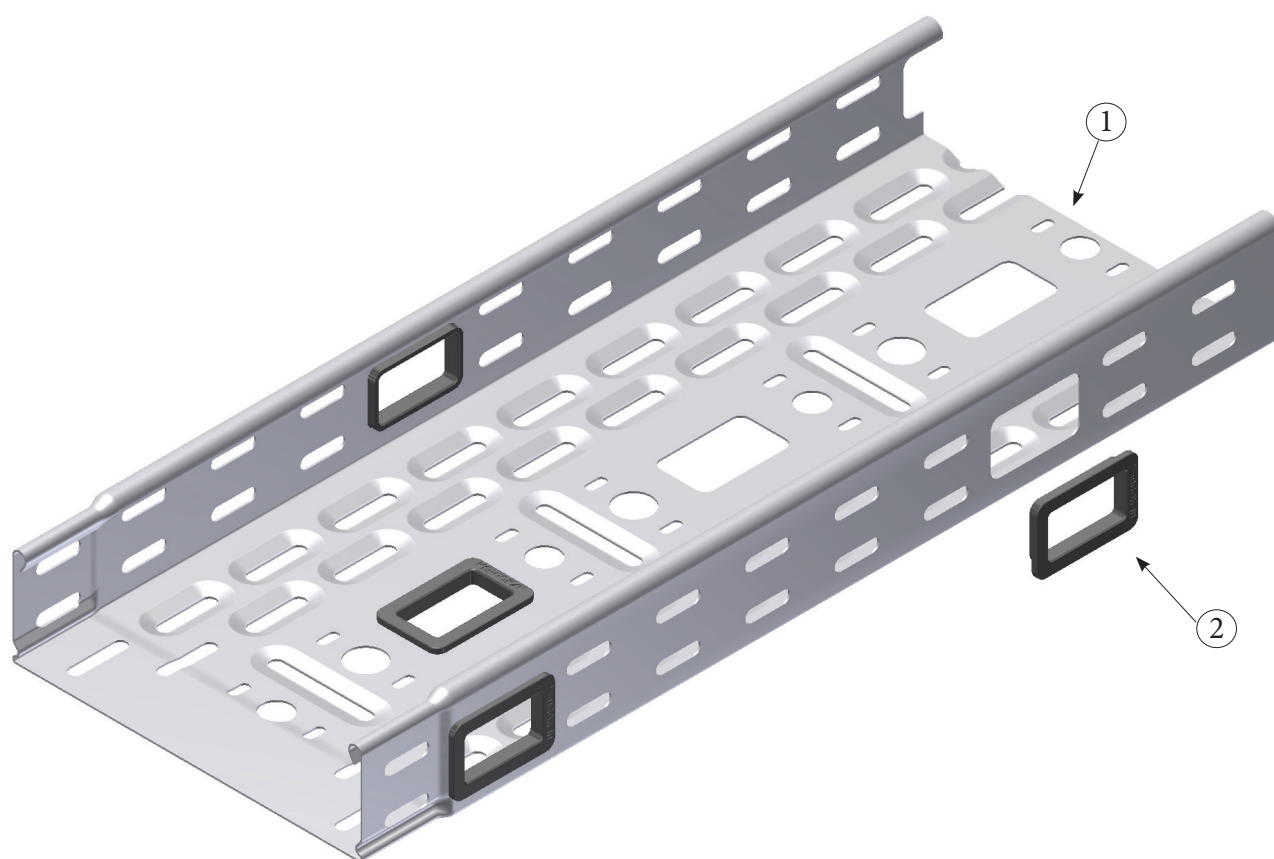
Поз.	Наименование	Обозначение
1	Кабельный лоток перфорированный	KBS60.200.100
2	Профиль монтажный	MPCL41.21.150.400
3	Опора для подвешивания, защелкивающаяся	KPCL41.21
4	Внутренняя крепежная скоба быстрой фиксации для KBS(I)60	CBCL200
5	Винт с квадратной шейкой	RBK6.20
6	Гайка зубчатая с насечками (DIN 6923)	RM6



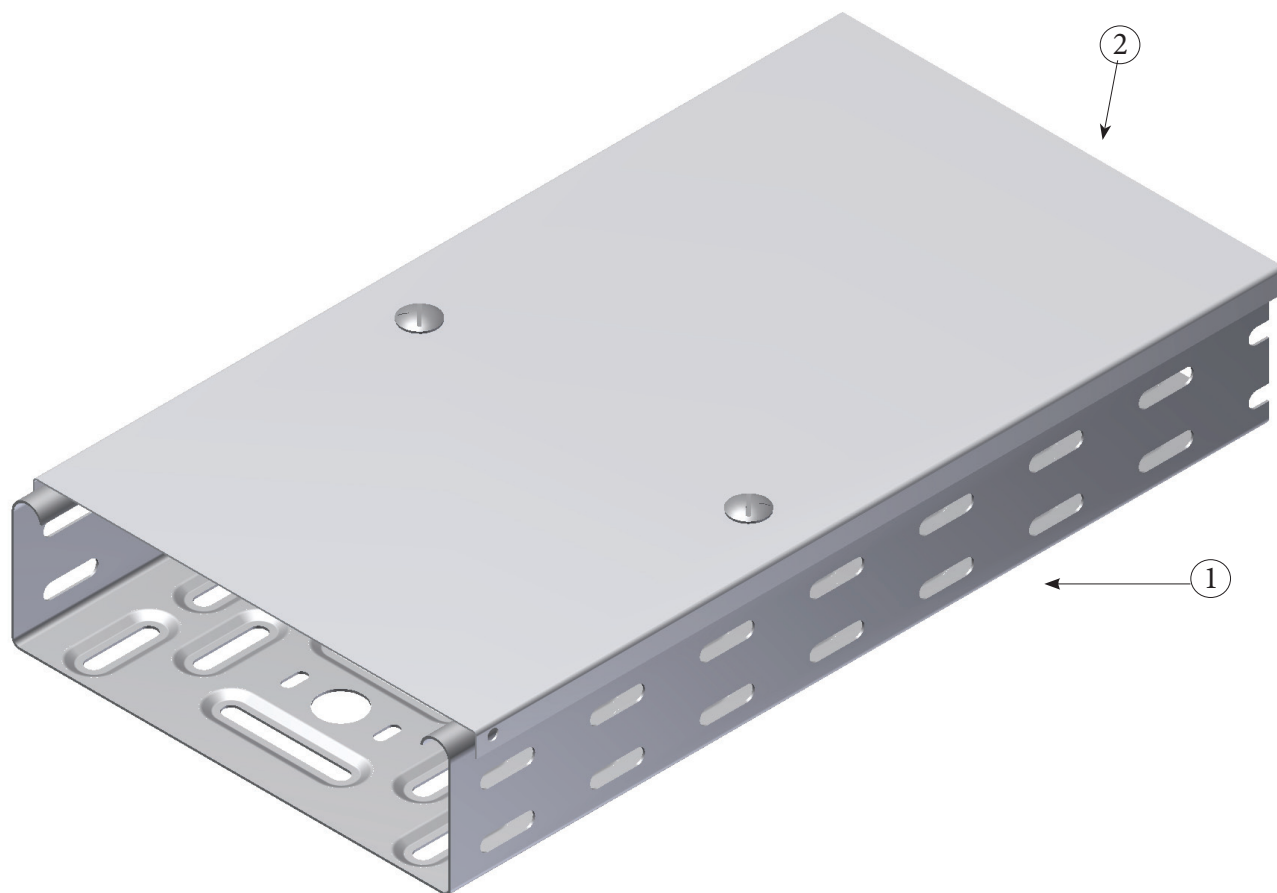
Поз.	Наименование	Обозначение
1	Профиль монтажный	MPCL41.21.150.400
2	Опора для подвешивания, защелкивающаяся	KPCL41.21
3	Каб. лоток лест. типа легкие с телескопическими концами серии «LIGHT»	KLLI60.400
4	Зажим консоли	BKCBCL
5	Внутренняя крепежная скоба быстрой фиксации для KLLI60	KLLCBCL400



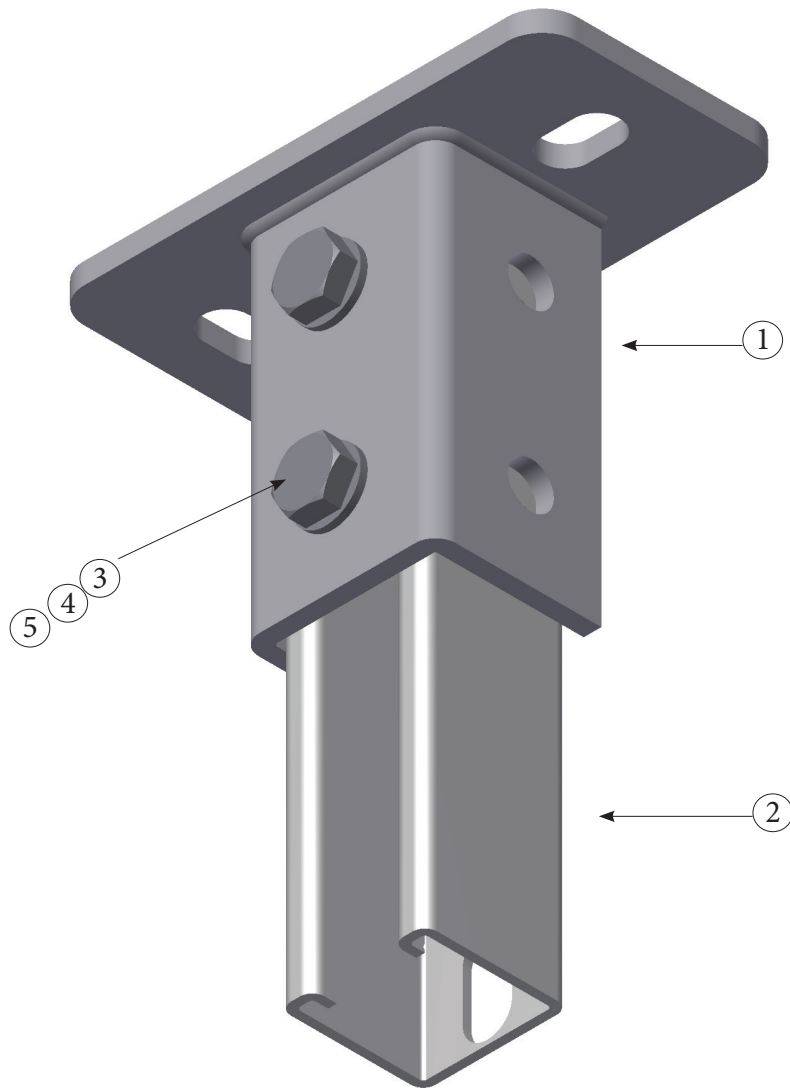
Поз.	Наименование	Обозначение
1	Стойка потолочная одинарная с 3-х сторон	HSLE3.400
2	Универсальная консоль	WSU300
3	Гайка (DIN 934)	M10
4	Болт (DIN 933)	B10.30
5	Шайба (DIN 125-1 A)	RO10



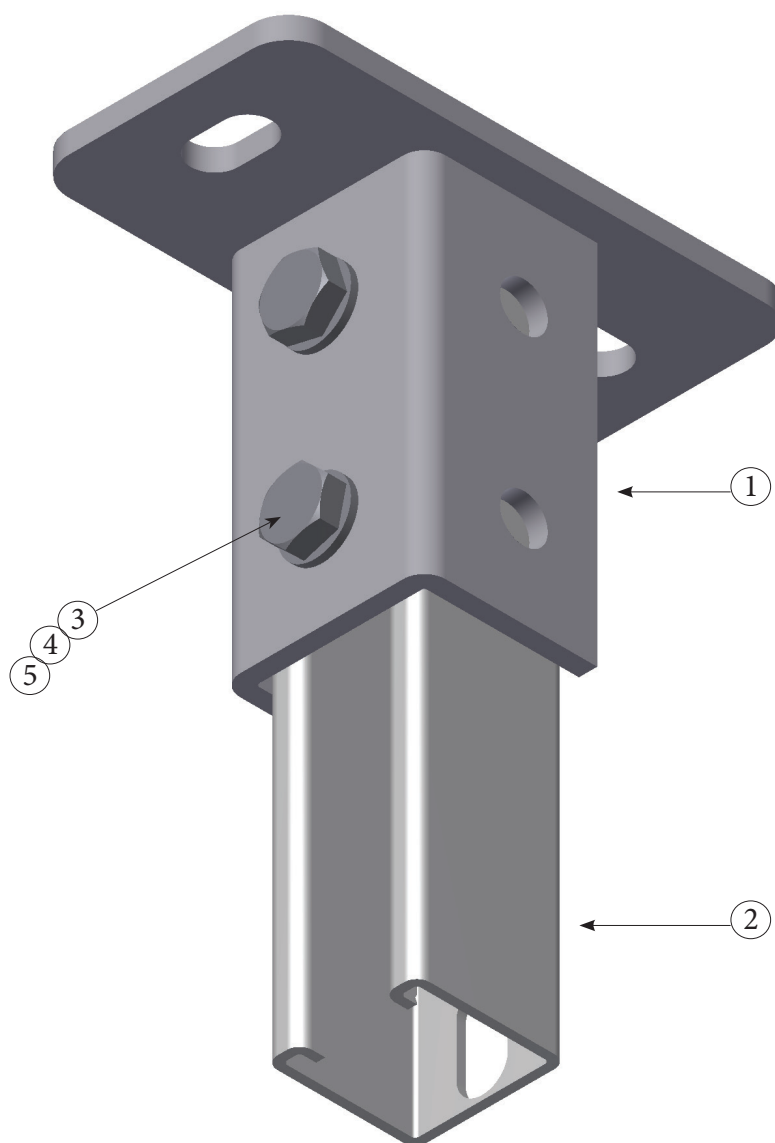
Поз.	Наименование	Обозначение
1	Листовой кабельный лоток для промышленного монтажа	KBSMI60.200.100
2	Защитная накладка	RBKBSM



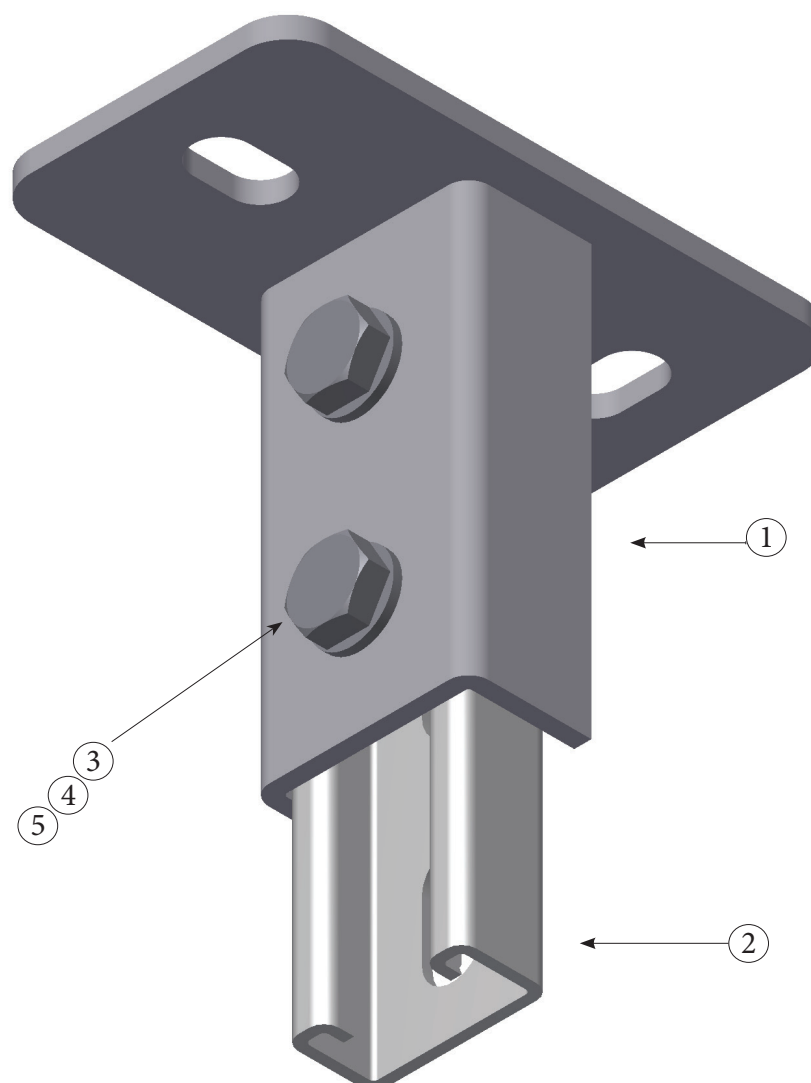
Поз.	Наименование	Обозначение
1	Кабельный лоток перфорированный	KBS60.200.125
2	Крышка с поворотным фиксатором	DZ200
3	Поворотный фиксатор	DZK



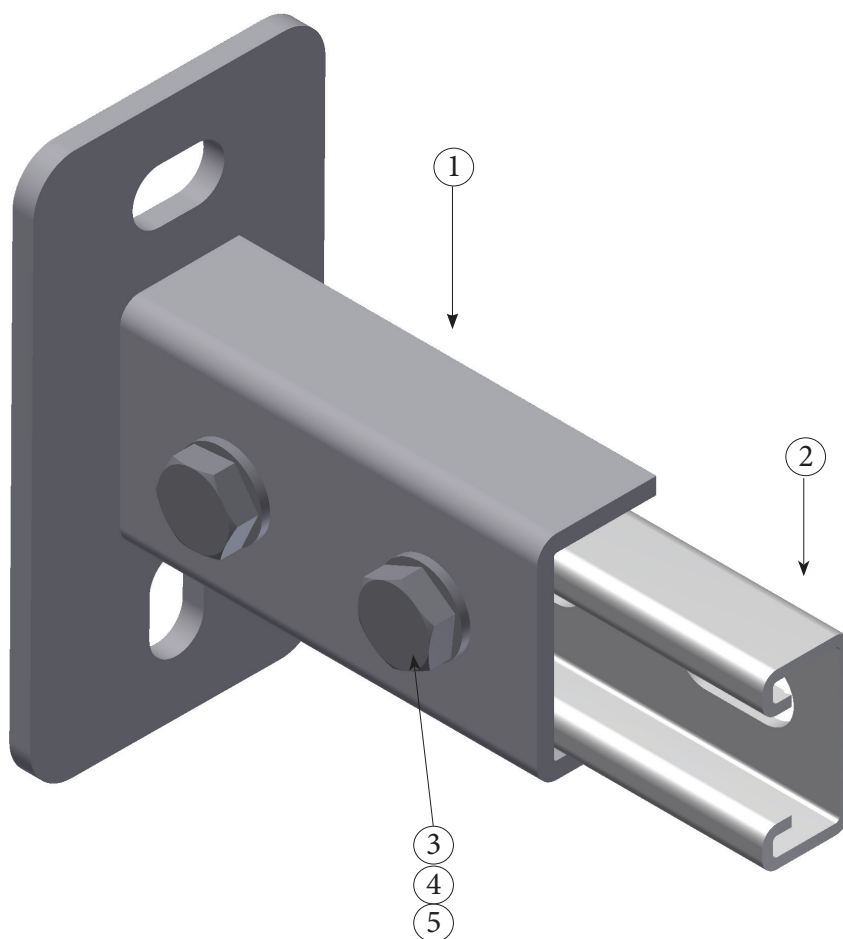
Поз.	Наименование	Обозначение
1	Монтажный элемент	HDVS41.54
2	Профиль монтажный	HDMP41.41.250.3S
3	Гайка фасонная для несущего профиля	HDGM41M10
4	Болт (DIN 933)	HDB10.30
5	Шайба (DIN 125-1 A)	HDRO10



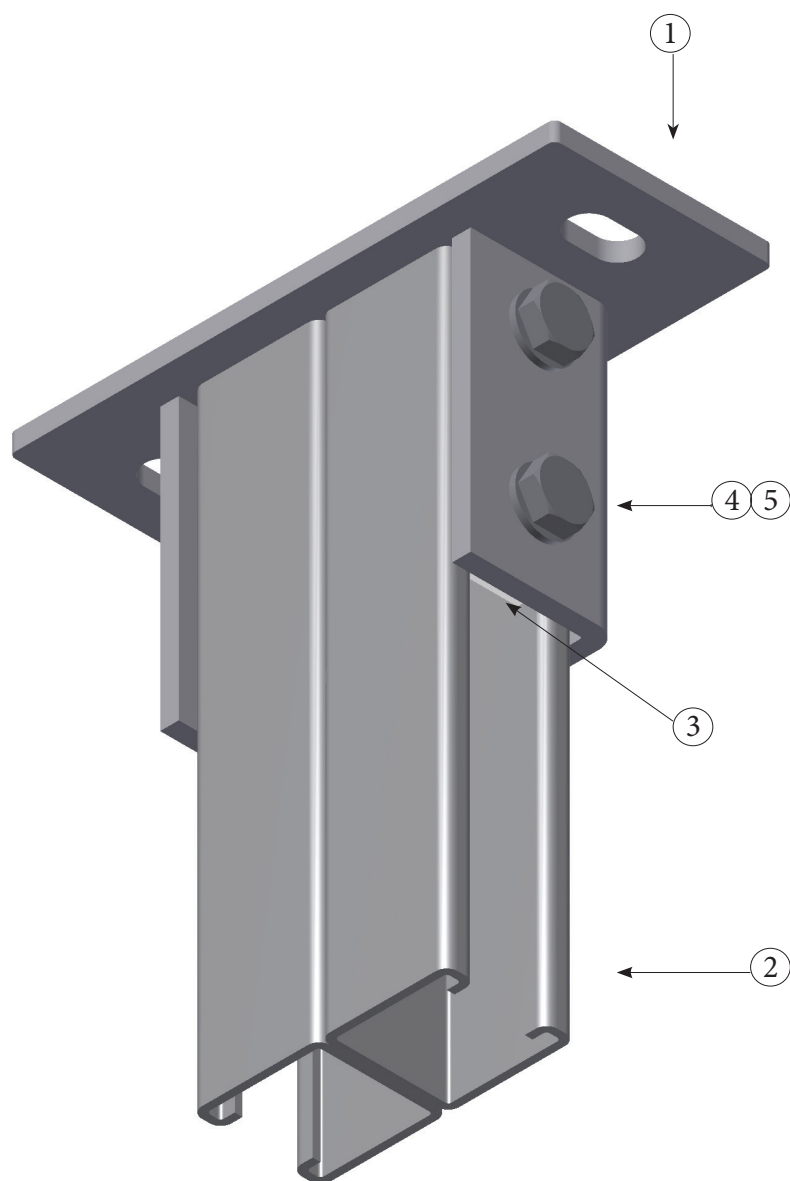
Поз.	Наименование	Обозначение
1	Монтажный элемент	HDVS41.55
2	Профиль монтажный	HDMP41.41.250.3S
3	Гайка фасонная для несущего профиля	HDGM41M10
4	Болт (DIN 933)	HDB10.30
5	Шайба (DIN 125-1 A)	HDRO10



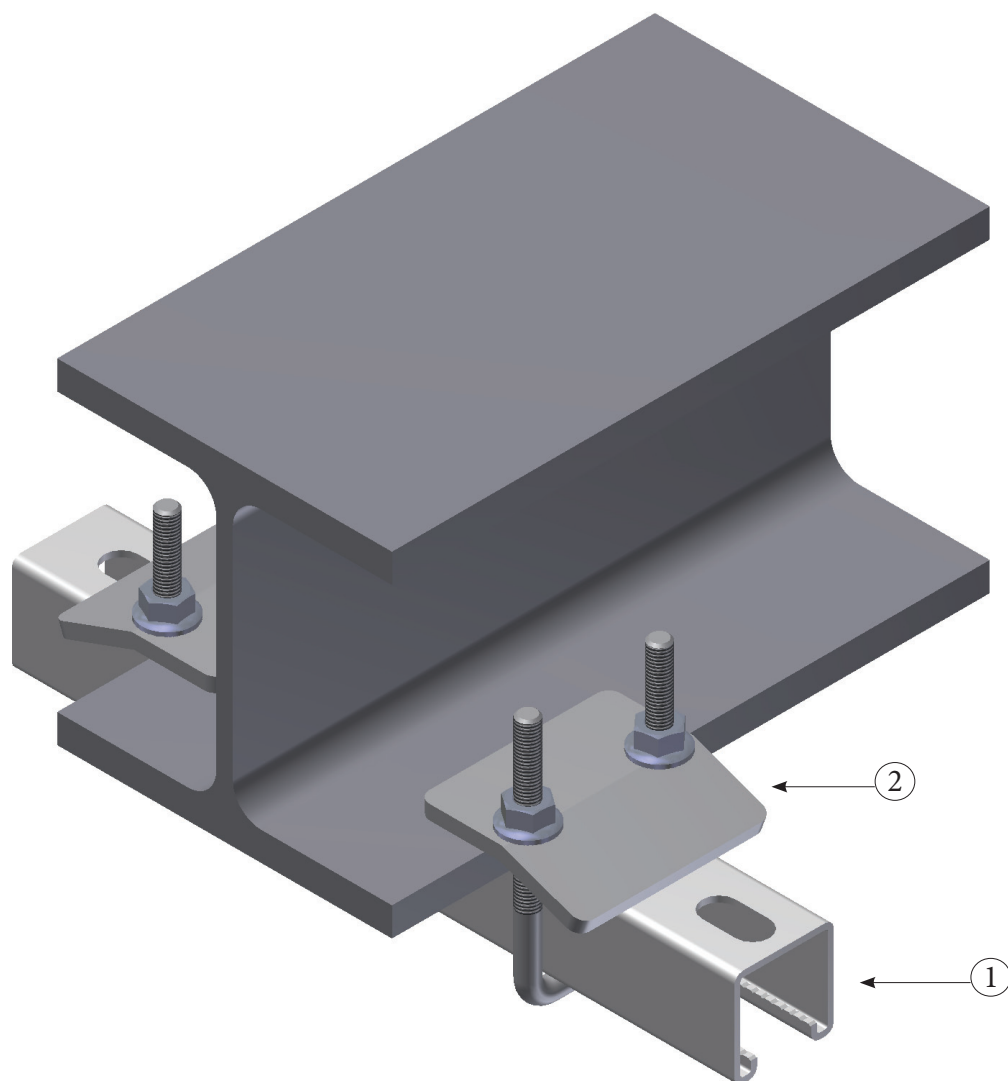
Поз.	Наименование	Обозначение
1	Монтажный элемент	HDVS41.56
2	Профиль монтажный	HDMP41.21.250.3S
3	Гайка фасонная для несущего профиля	HDGM41M10
4	Болт (DIN 933)	HDB10.20
5	Шайба (DIN 125-1 A)	HDRO10



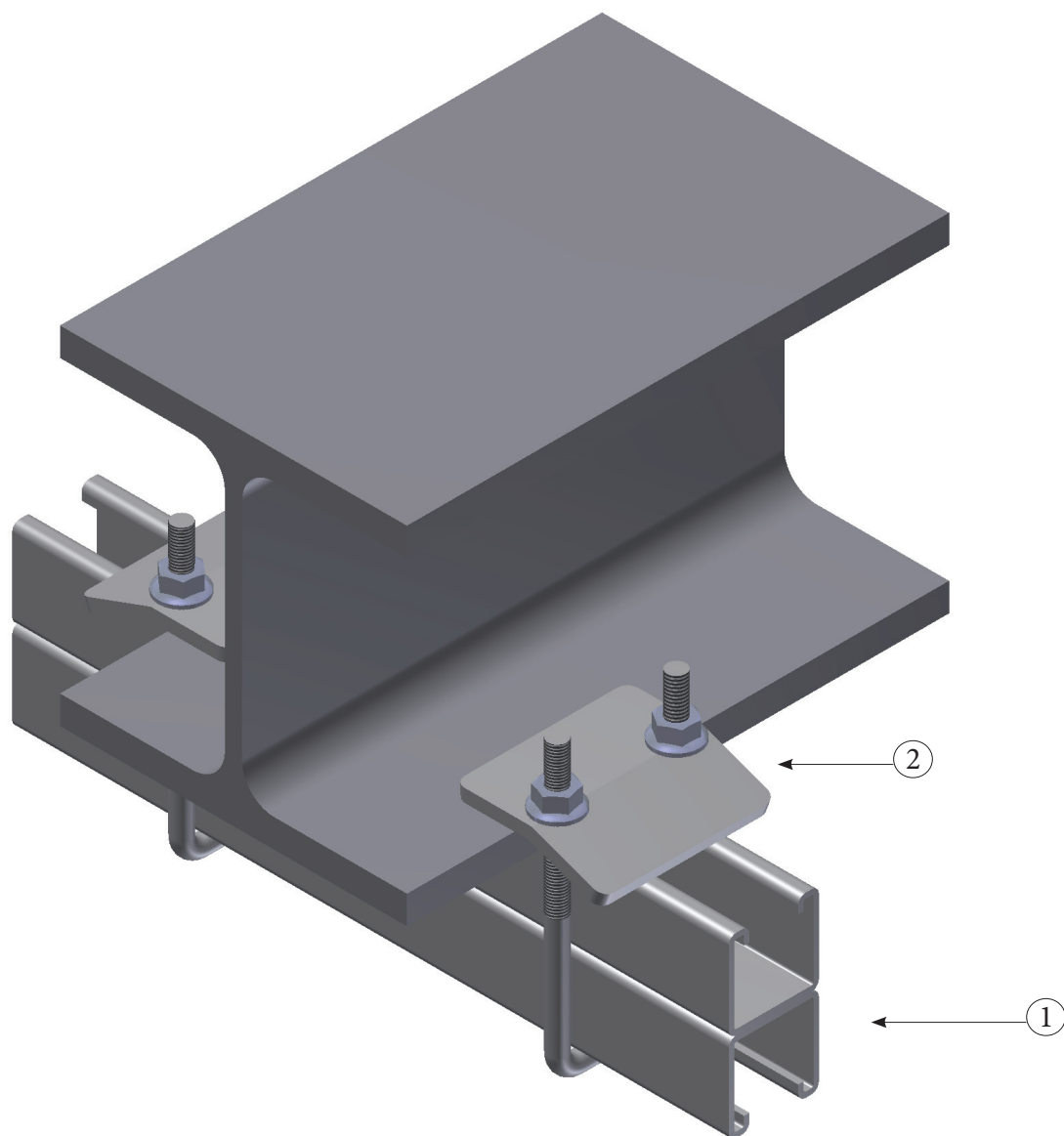
Поз.	Наименование	Обозначение
1	Монтажный элемент	HDVS41.57
2	Профиль монтажный	HDMP41.21.250.3S
3	Гайка фасонная для несущего профиля	HDGM41M10
4	Болт (DIN 933)	HDB10.20
5	Шайба (DIN 125-1 A)	HDRO10



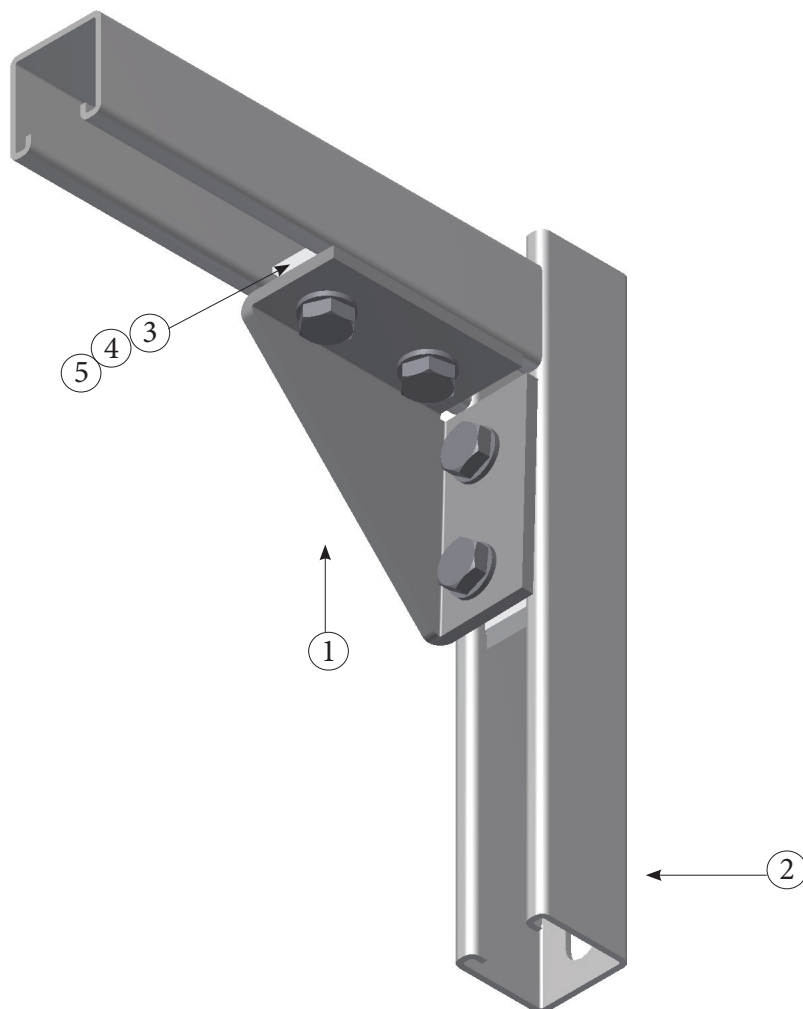
Поз.	Наименование	Обозначение
1	Монтажный элемент	HDVS41.58
2	Профиль монтажный	HDMP41.41.250.6DG
3	Гайка фасонная для несущего профиля	HDGM41M10
4	Болт (DIN 933)	HDB10.30
5	Шайба (DIN 125-1 A)	HDRO10



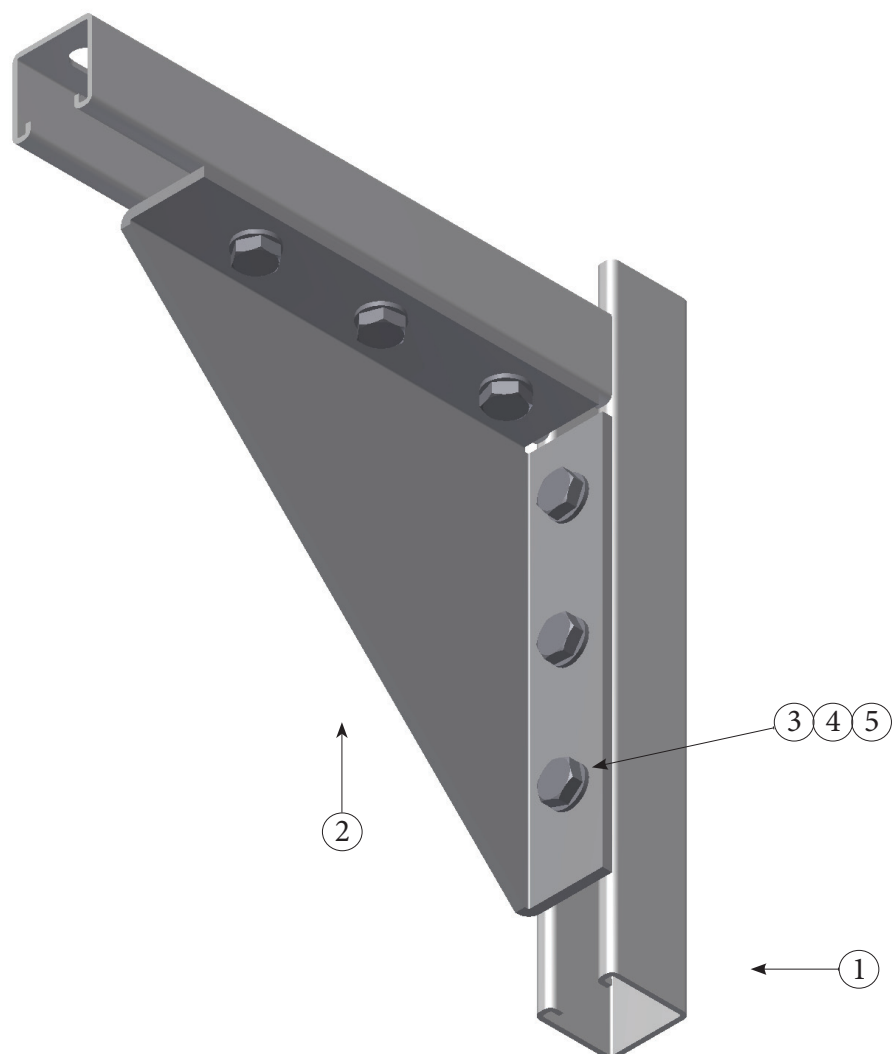
Поз.	Наименование	Обозначение
1	Профиль монтажный	HDMP41.41.250.3S
2	Монтажный элемент	HDVS41.61



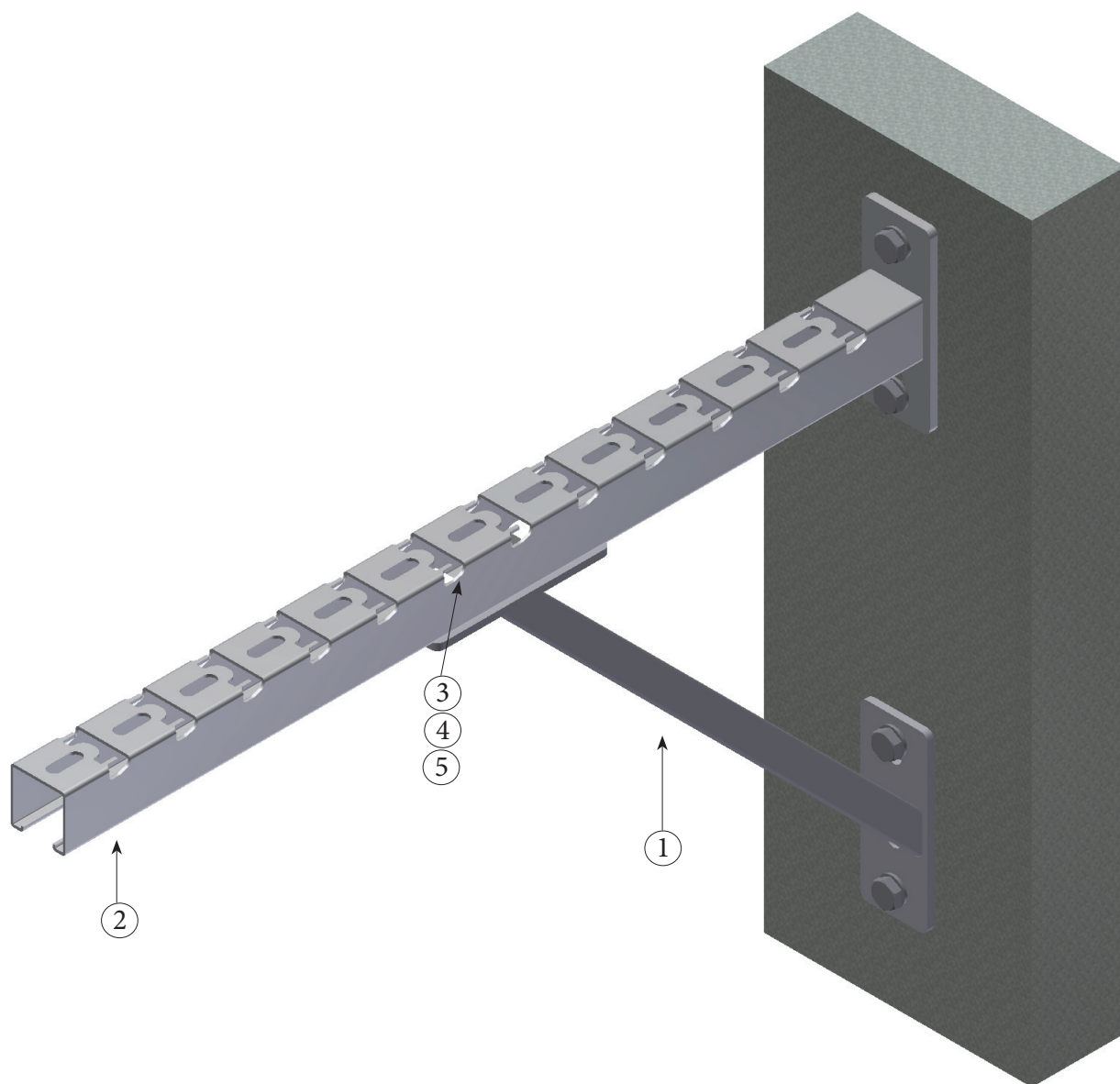
Поз.	Наименование	Обозначение
1	Профиль монтажный	HDMP41.41.250.6DG
2	Монтажный элемент	HDVS41.62



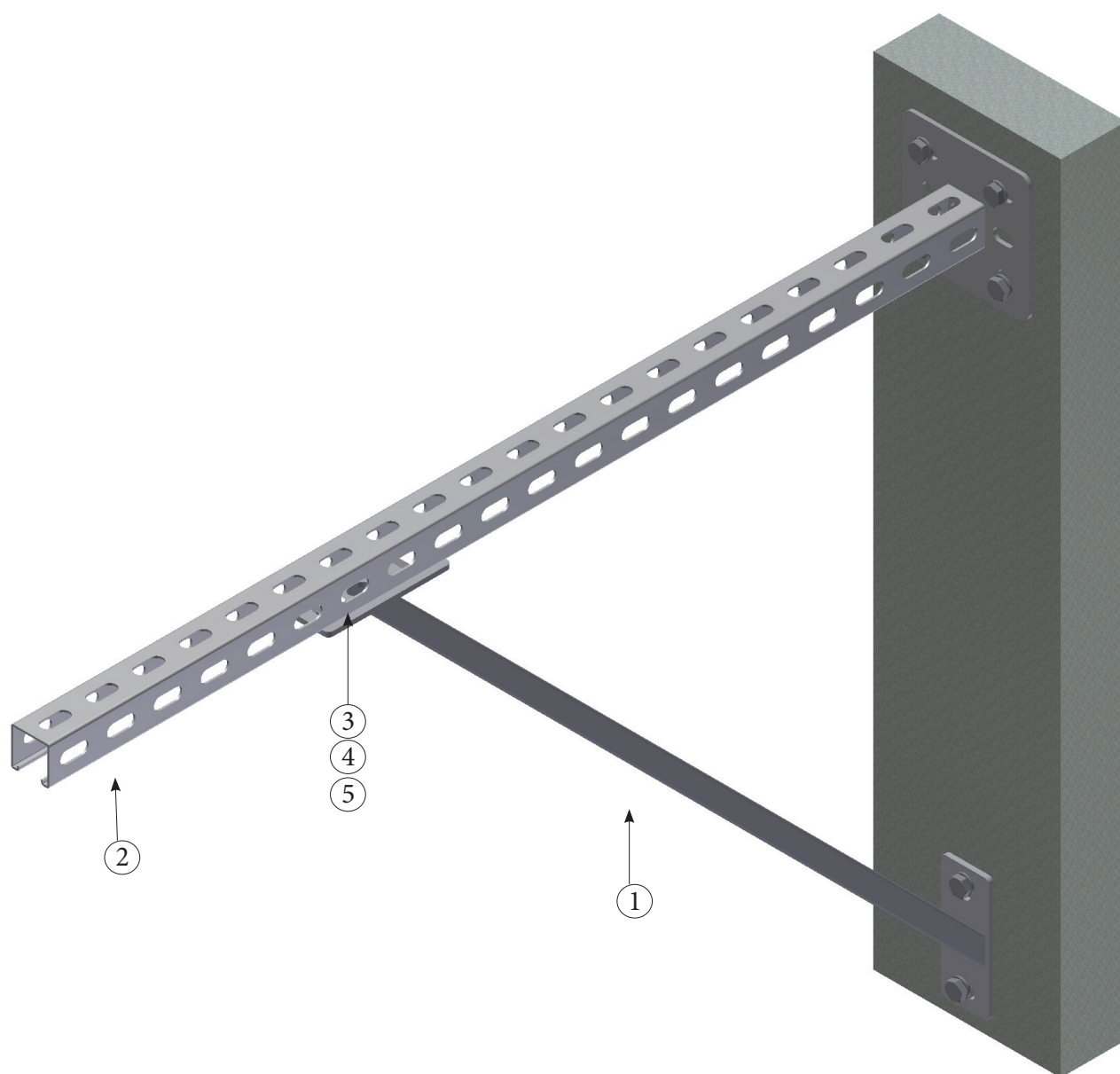
Поз.	Наименование	Обозначение
1	Монтажный элемент	HDVS41.100
2	Профиль монтажный	HDMP41.41.250.3S
3	Гайка фасонная для несущего профиля	HDGM41M10
4	Болт (DIN 933)	HDB10.30
5	Шайба (DIN 125-1 A)	HDRO10



Поз.	Наименование	Обозначение
1	Профиль монтажный	HDMP41.41.250.3S
2	Монтажный элемент	HDVS41.200
3	Гайка фасонная для несущего профиля	HDGM41M10
4	Болт (DIN 933)	HDB10.30
5	Шайба (DIN 125-1 A)	HDRO10



Поз.	Наименование	Обозначение
1	Монтажный элемент	HDVS41.300
2	Консоль для крепления к стене и потолку	HDWKMPCL41.41.600
3	Гайка фасонная для несущего профиля	HDGM41M10
4	Болт (DIN 933)	HDB10.30
5	Шайба (DIN 125-1 A)	HDRO10



Поз.	Наименование	Обозначение
1	Монтажный элемент	HDVS41.600
2	Стойка потолочная одинарная перфорированная	HDHSL3.1000
3	Гайка фасонная для несущего профиля	HDGM41M10
4	Болт (DIN 933)	HDB10.30
5	Шайба (DIN 125-1 A)	HDRO10

CABLE SUPPORT SYSTEMS

VERGOKAN

OOO VERGOKAN

Promyshlennaya str., bld. 2 | Konakovo district, pgt Redkino | Tver region | 171260 Russia

T-F: +7 (48242) 5-95-79 | russia@vergokan.com | www.vergokan.com

VERGOKAN NV

Meersbloem Melden 16 | 9700 Oudenaarde | Belgium | T: + 32 55 31 83 35

sales@vergokan.com | export@vergokan.com | www.vergokan.com