

Типовые решения для кабельных трасс

Типовые решения для кабельных трасс

VERGOKAN

Крепление к стене 1

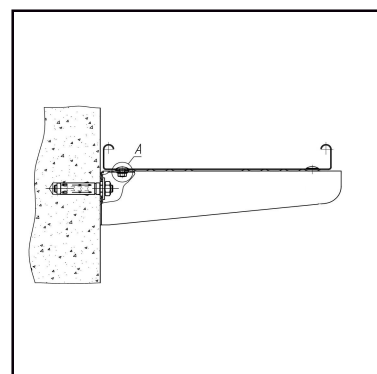
Крепление к полу 2

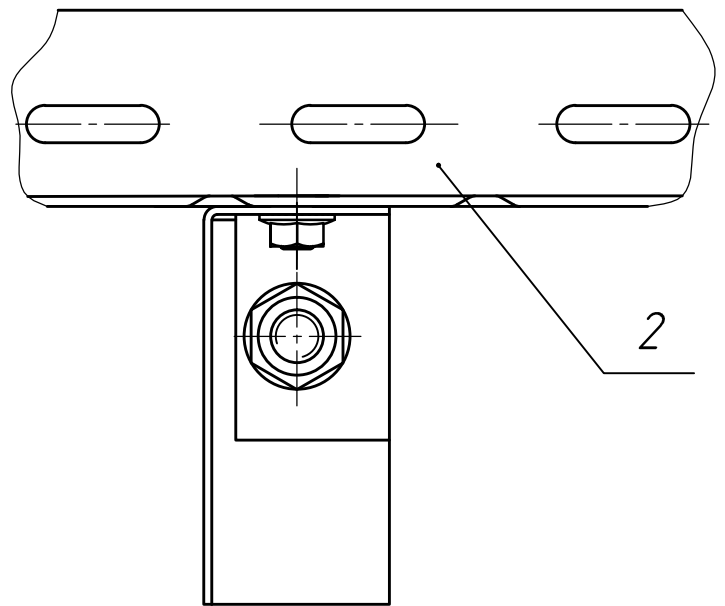
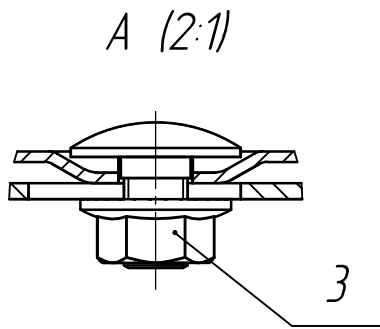
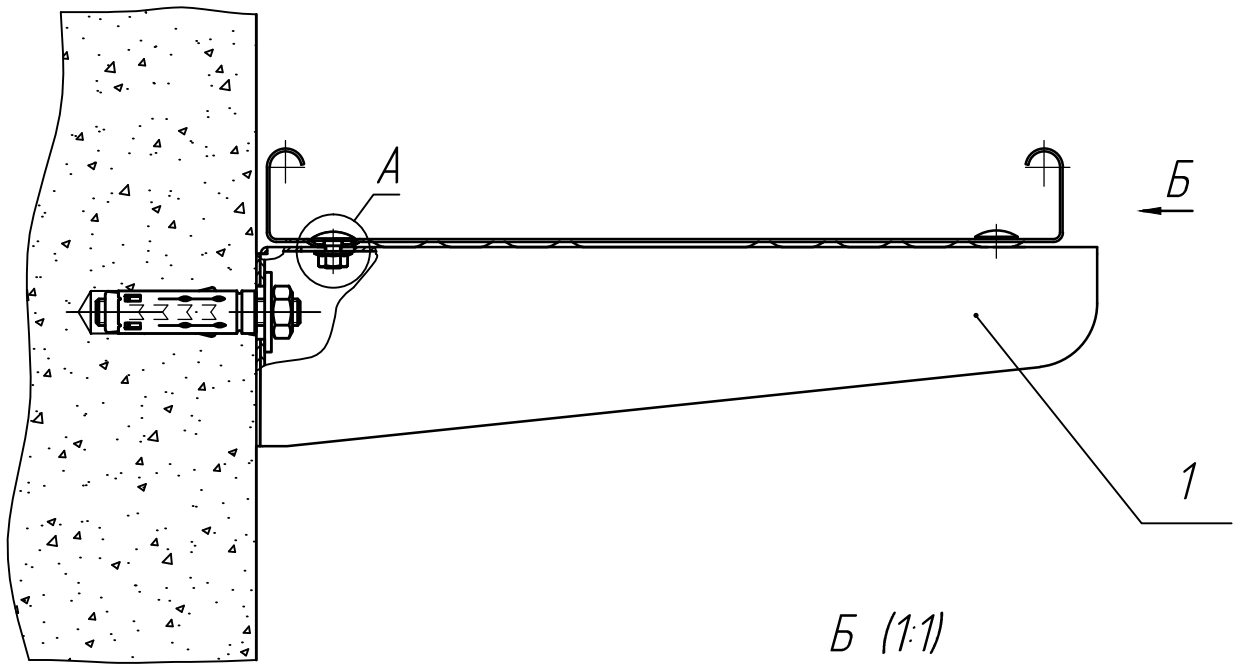
Крепление к потолку 3

Вертикальный монтаж кабельных лотков 4

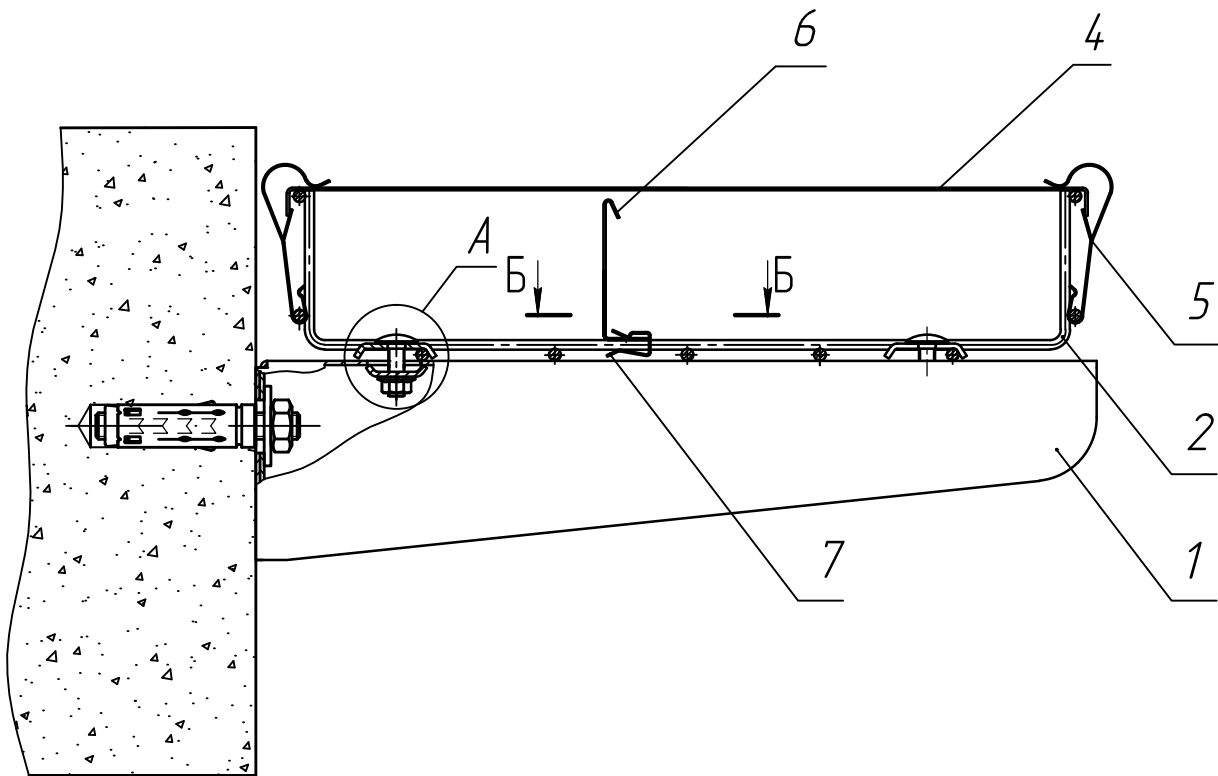
Монтаж к металлоконструкциям зданий 5

Раздел 1. Крепление к стене



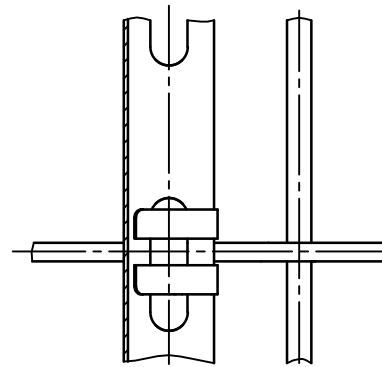
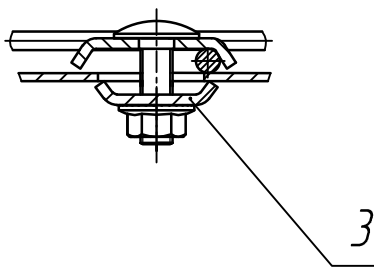


Поз.	Обозначение	Наименование	Кол.	Примечание
1	WS300	Консоль стеновая	1	
2	KBS35.300.100	Кабельный лоток перфорированный	1	
3	VMK6.10	Винт с квадратной шейкой и гайка с зубчатыми насечками	2	
Крепление к стене				Раздел 1
Крепление на консоли в один ярус				Масштаб Страница
				1:2 6



Б-Б (1:1)

А (1:1)



Поз.	Обозначение	Наименование	Кол.	Примечание
1	WS300	Консоль стеновая	1	
2	VFL60.300	Кабельный лоток проволочный	1	
3	VFK	Комплект соединительных элементов	2	
4	D300	Крышка универсальная	1	
5	DCLVF	Фиксатор крышки	2	
6	SLOS60	Разделитель	1	
7	VFSLOSCL	Клипса-защёлка разделителя	1	

Крепление к стене

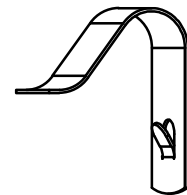
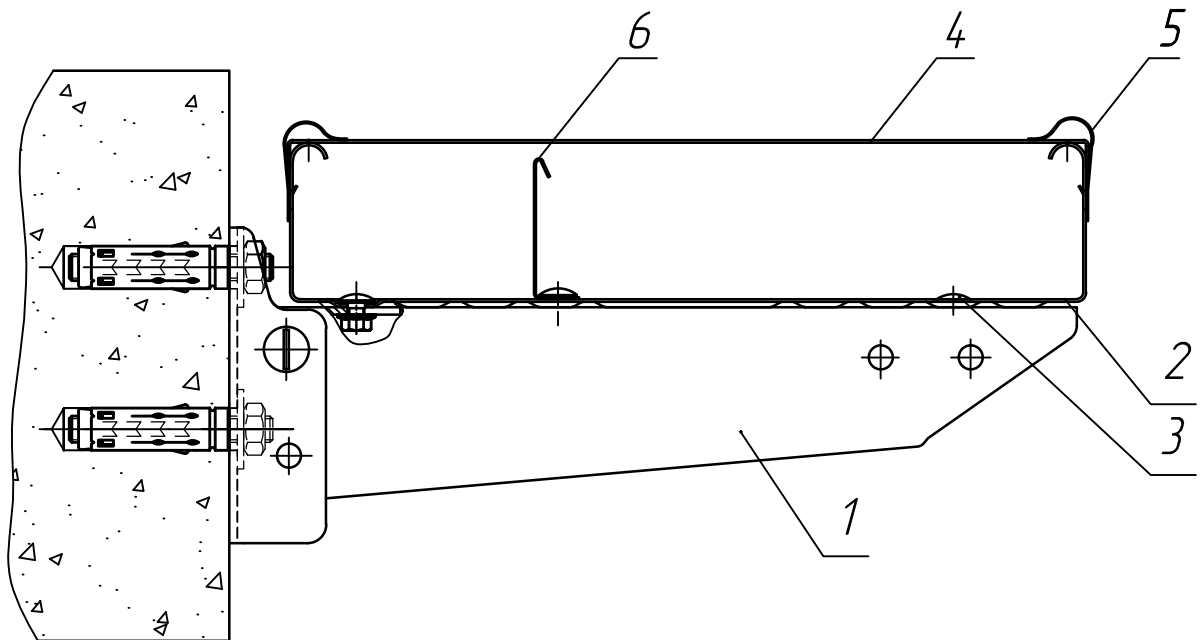
Крепление на консоли в один ярус

Раздел 1

Масштаб Страница

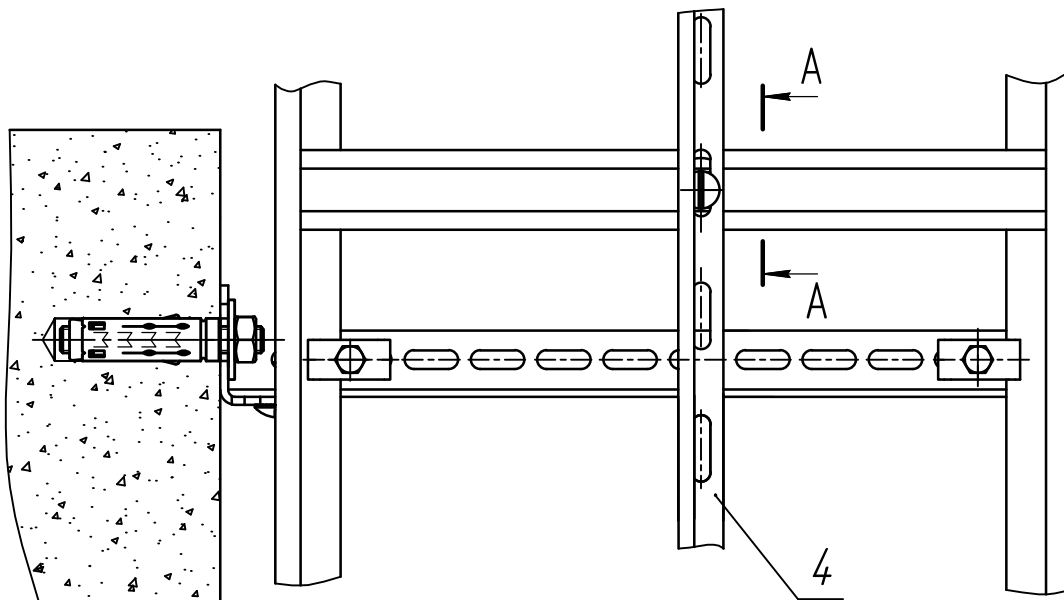
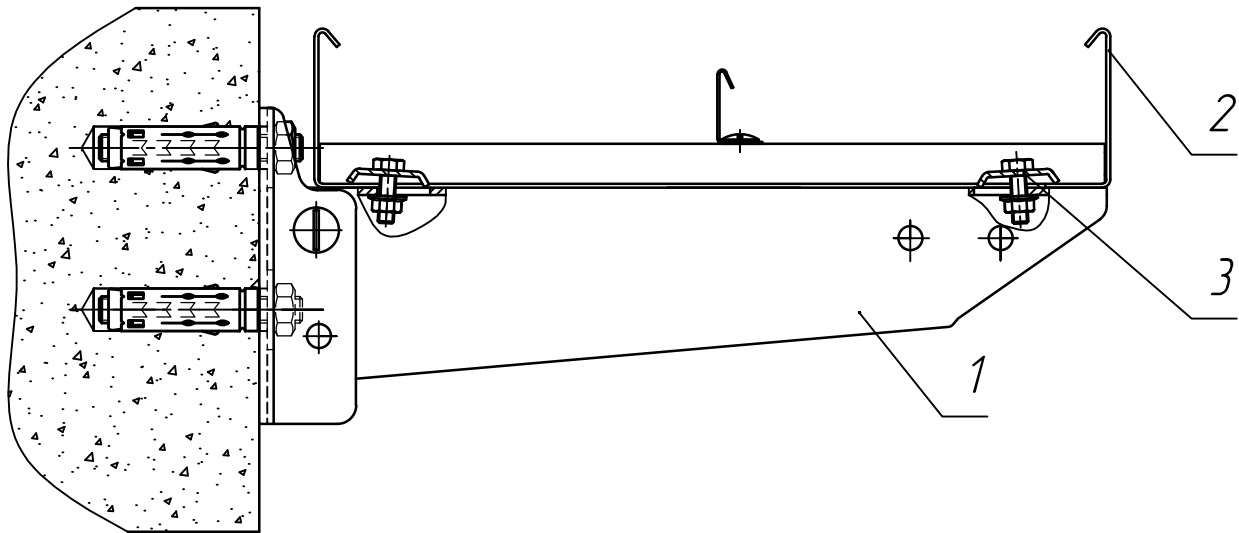
1:2

7

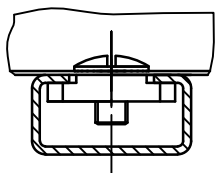


поз. 5

Поз.	Обозначение	Наименование	Кол.	Примечание
1	WKS300	Консоль для средних нагрузок	1	
2	KBS60.300.100	Кабельный лоток перфорированный	1	
3	VMK6.10	Винт с квадратной шейкой и гайка с зубчатыми насечками	3	
4	D300	Крышка универсальная	1	
5	DCL	Фиксаторы крышки из нержавеющей стали	2	
6	SL0S60	Разделитель	1	
Крепление к стене				Раздел 1
Крепление на консоли в один ярус				Масштаб
				Страница
				1:2
				8



A-A (1:1) ↻



Поз.	Обозначение	Наименование	Кол.	Примечание
1	WKS300	Консоль для средних нагрузок	1	
2	KL60.300	Кабельный лоток лестничного типа	1	
3	BK	Прижим лотковый	2	
4	SL0S35	Разделитель	1	
5	GM6	Гайка фасонная для несущего профиля	1	
6	RB6	Винт с зубчатыми насечками	1	

Крепление к стене

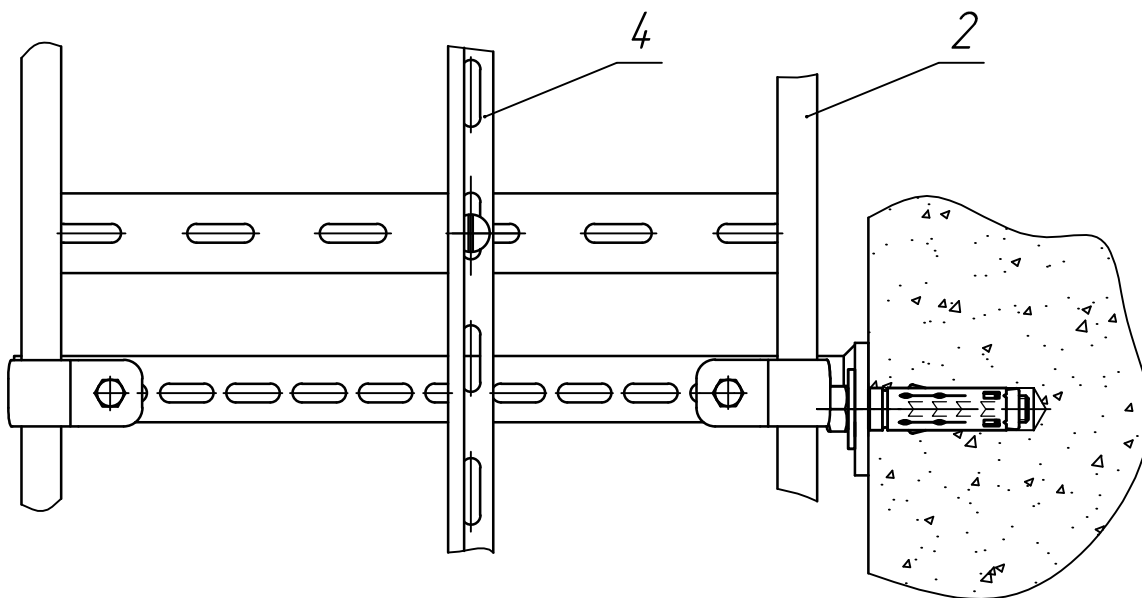
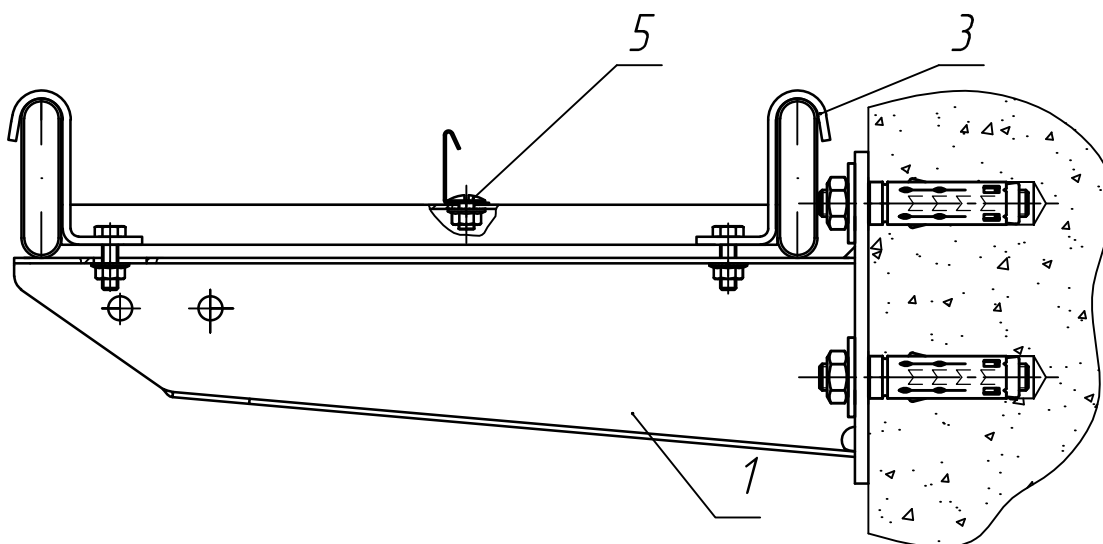
Крепление на консоли в один ярус

Раздел 1

Масштаб Страница

1:2

9



Поз.	Обозначение	Наименование	Кол.	Примечание
1	HDWK300	Консоль для больших нагрузок	1	
2	HDKS60.300	Кабельный лоток лестничного типа DAVID	1	
3	HDKK	Прижим лотковый	2	
4	SLOS35	Разделитель	1	
5	VM6.10	Гайка и винт с зубчатыми насечками	1	

Крепление к стене

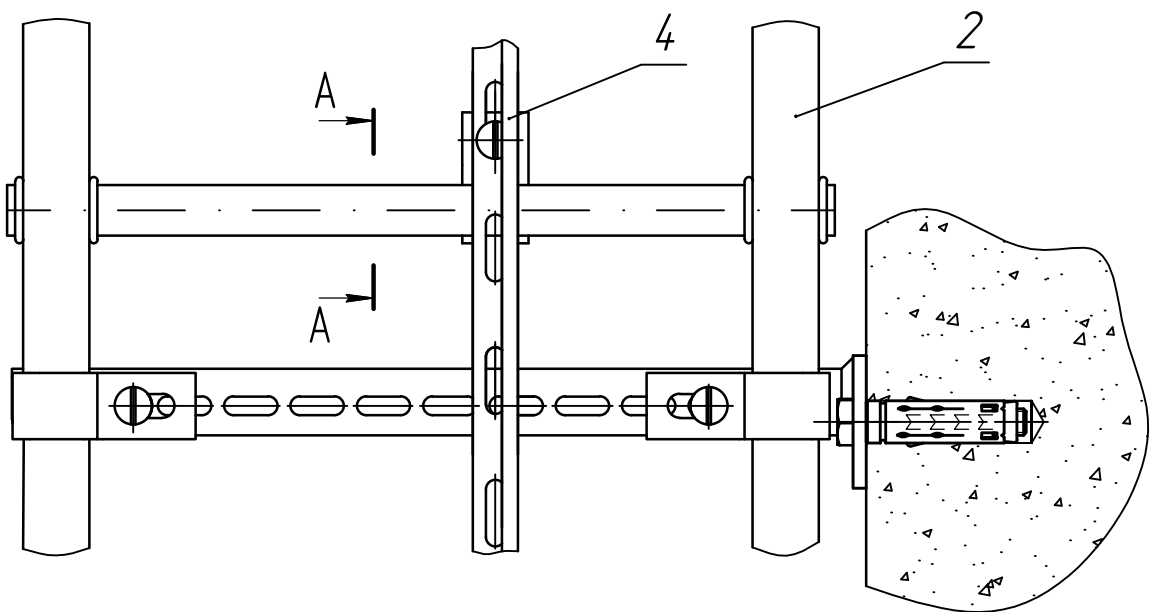
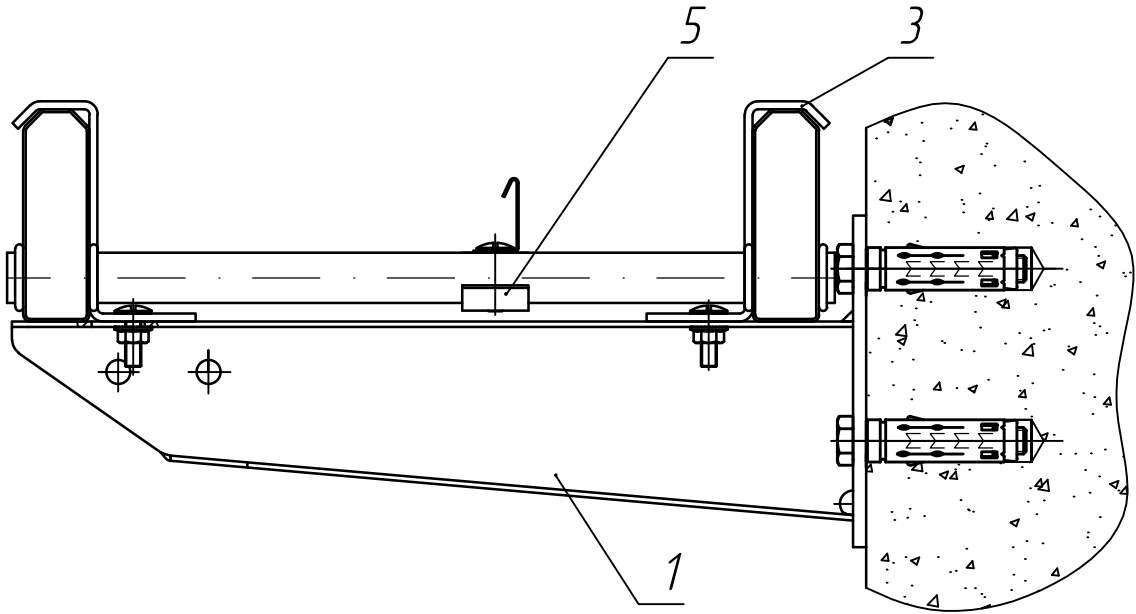
Крепление на консоли в один ярус

Раздел 1

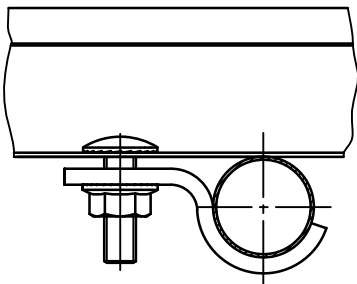
Масштаб Страница

1:2

10



A-A (1:1) ↻



Поз.	Обозначение	Наименование	Кол.	Примечание
1	HDWK300	Консоль для больших нагрузок	1	
2	HDKLE300	Кабельный лоток лестничного типа	1	
3	HDBKIE25	Прижим лотковый	2	
4	SLOS35	Разделитель	1	
5	HDBKID25	Держатель SLOS	1	

Крепление к стене

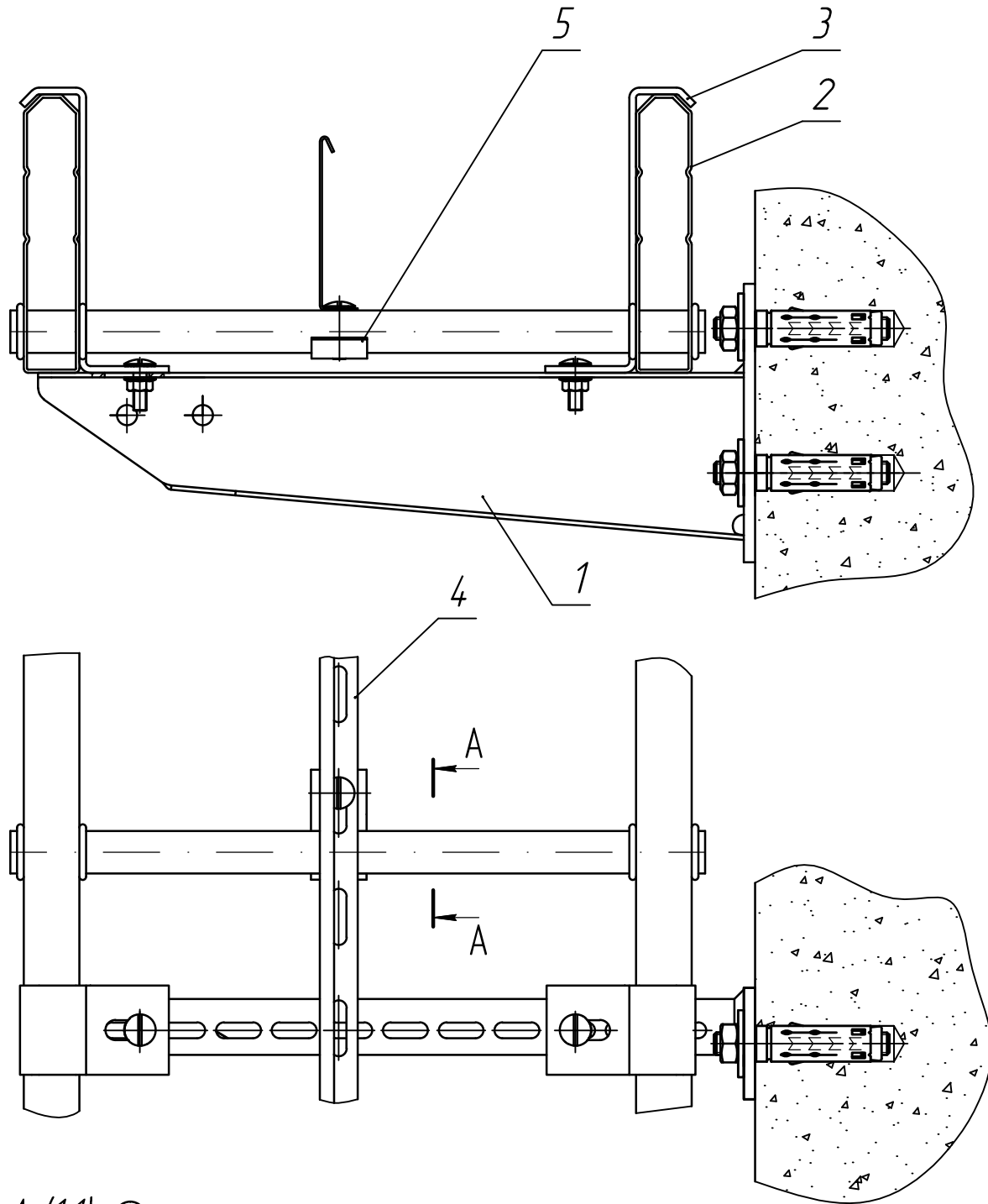
Крепление на консоли в один ярус

Раздел 1

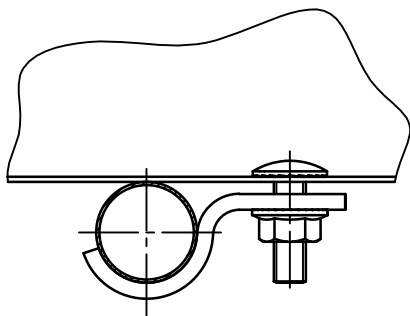
Масштаб Страница

1:2

11



A-A (1:1) ↻



Поз.	Обозначение	Наименование	Кол.	Примечание
1	HDKW300	Консоль для больших нагрузок	1	
2	HDKLIS300	Кабельный лоток лестничного типа SAMSON	1	
3	HDBKIS	Прижим лотков	2	
4	SLOS85	Разделитель	1	
5	HDBKID25	Держатель SLOS	1	

Крепление к стене

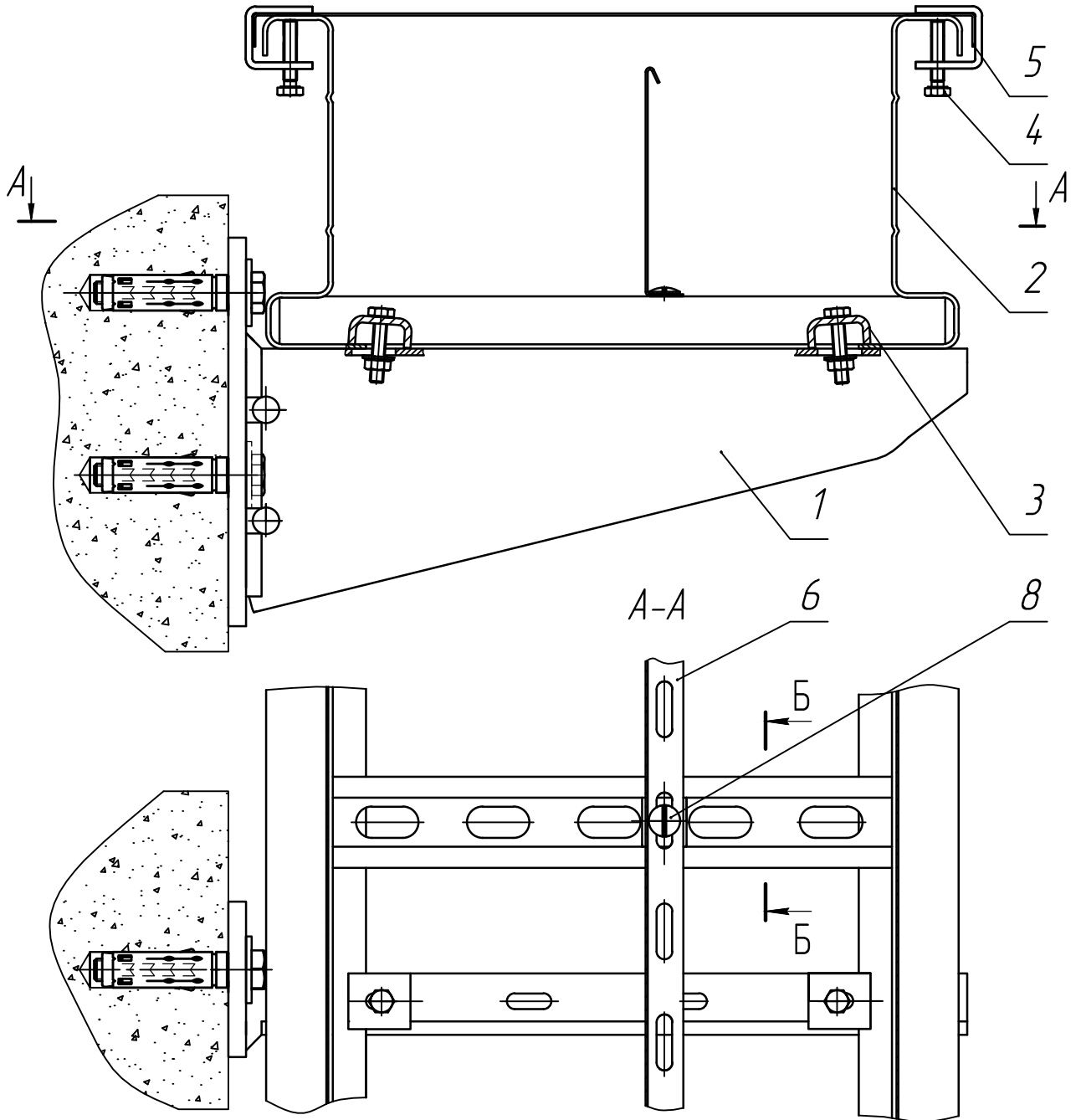
Крепление на консоли в один ярус

Раздел 1

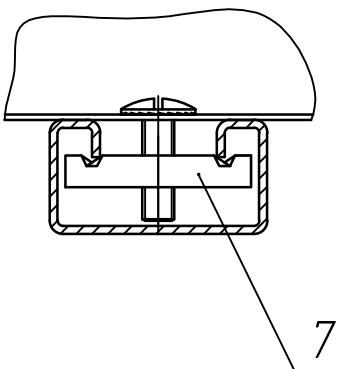
Масштаб Страница

1:2

12



Б-Б (1:1) ↻



Поз.	Обозначение	Наименование	Кол.	Примечание
1	HDWKZ300	Консоль для сверхвысоких нагрузок	1	
2	HDKLI6150.300	Кабельный лоток лестничного типа GOLIATH	1	
3	BK	Прижим лотков	2	
4	HDDKIG	Фиксатор крышки	2	
5	HDDIG200	Крышка	1	
6	SLOS110	Разделитель	1	
7	GM4.1M6	Гайка фасонная для несущего профиля	1	
8	RB6.20	Винт с зубчатыми насечками	1	

Крепление к стене

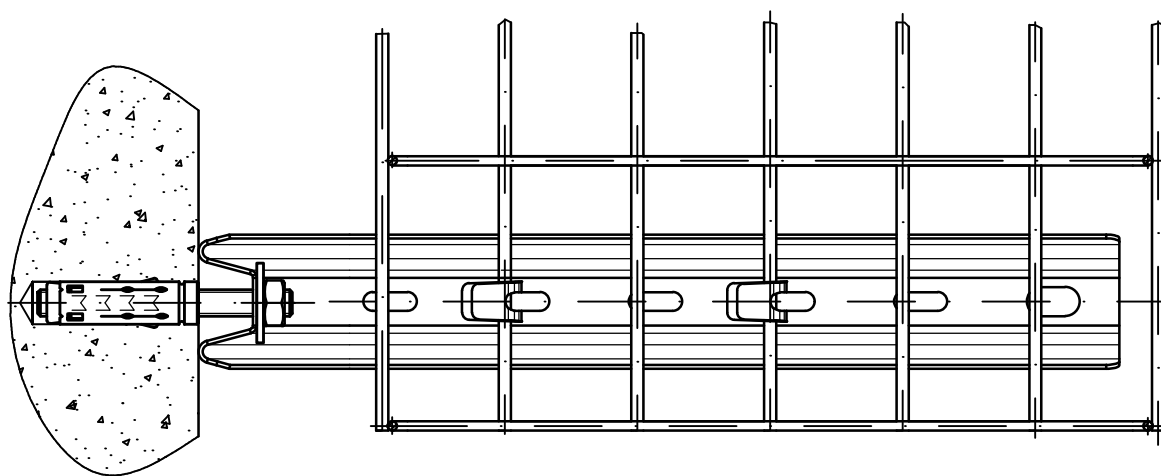
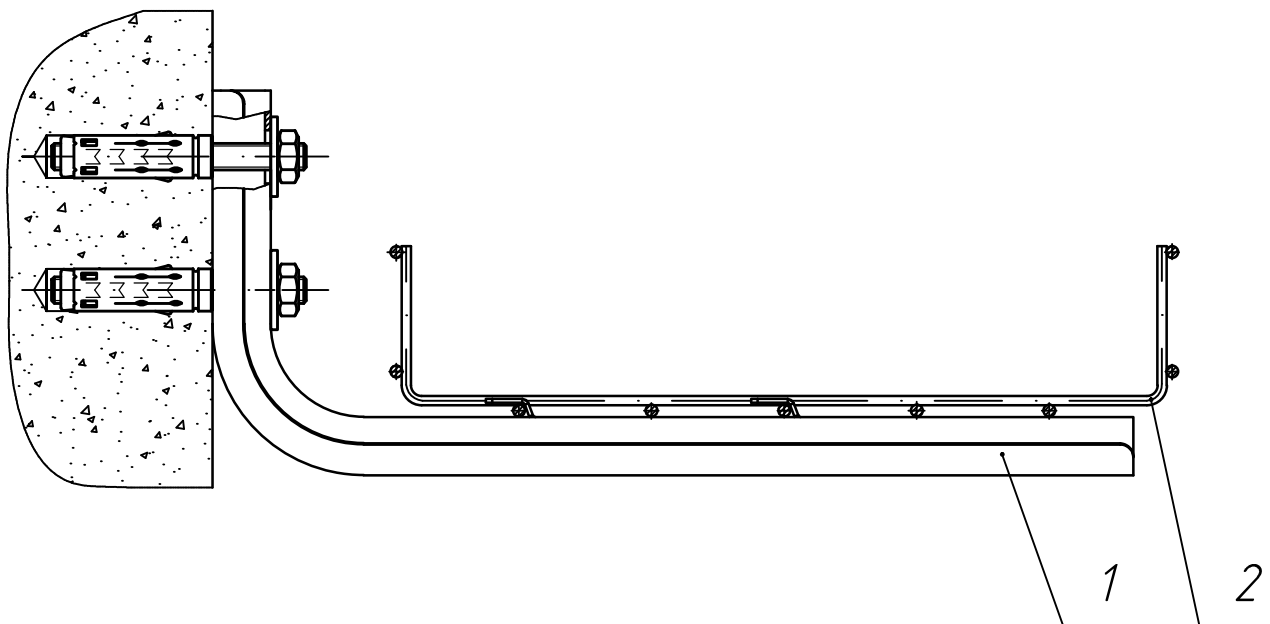
Крепление на консоли в один ярус

Раздел 1

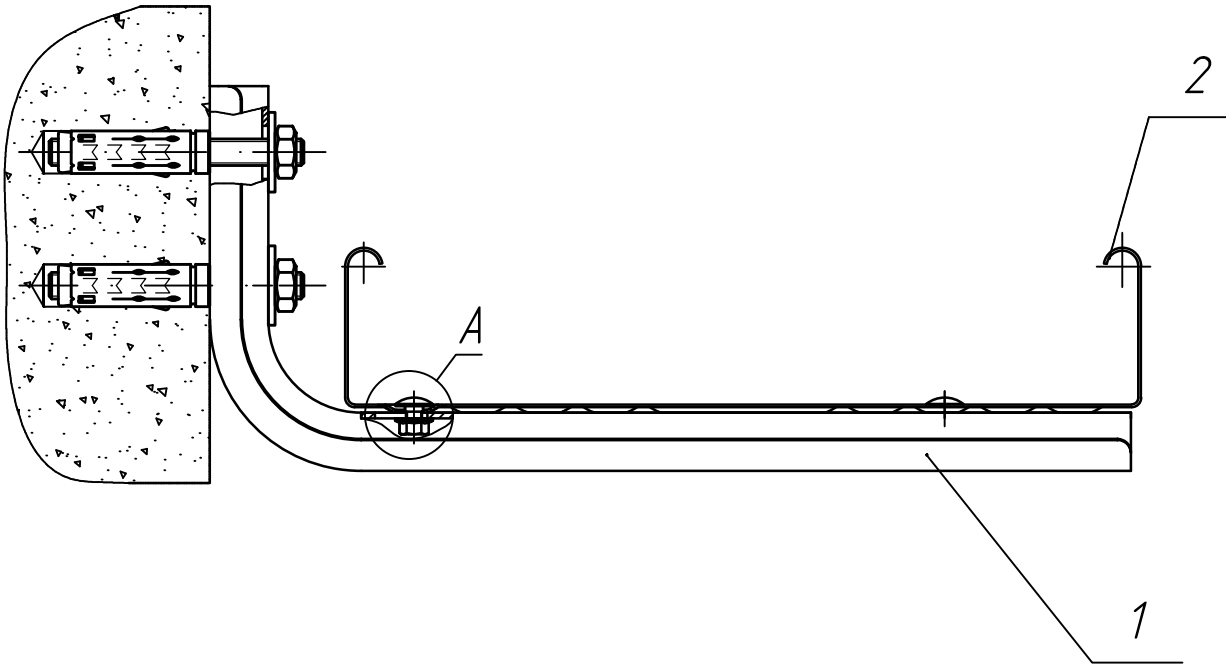
Масштаб Страница

1:2

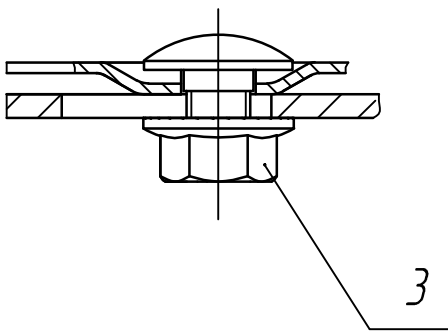
13



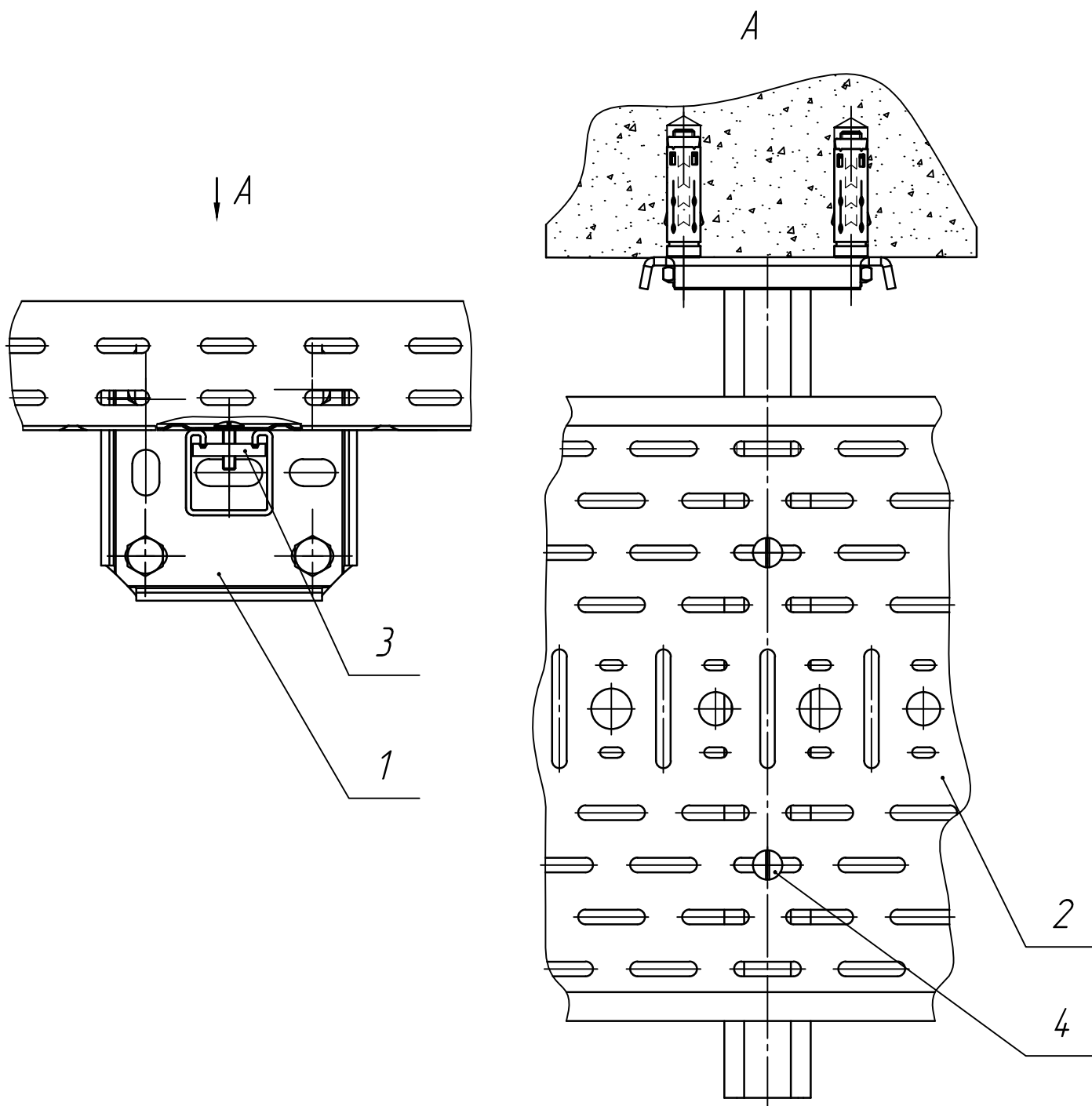
Поз.	Обозначение	Наименование	Кол.	Примечание
1	LOMEGA CL 150.300	Скоба стеновая	1	
2	VFL 60.300	Кадельный лоток проволочный	1	
Крепление к стене				Раздел 1
Крепление на консоли в один ярус				Масштаб Страница
				1:2 14



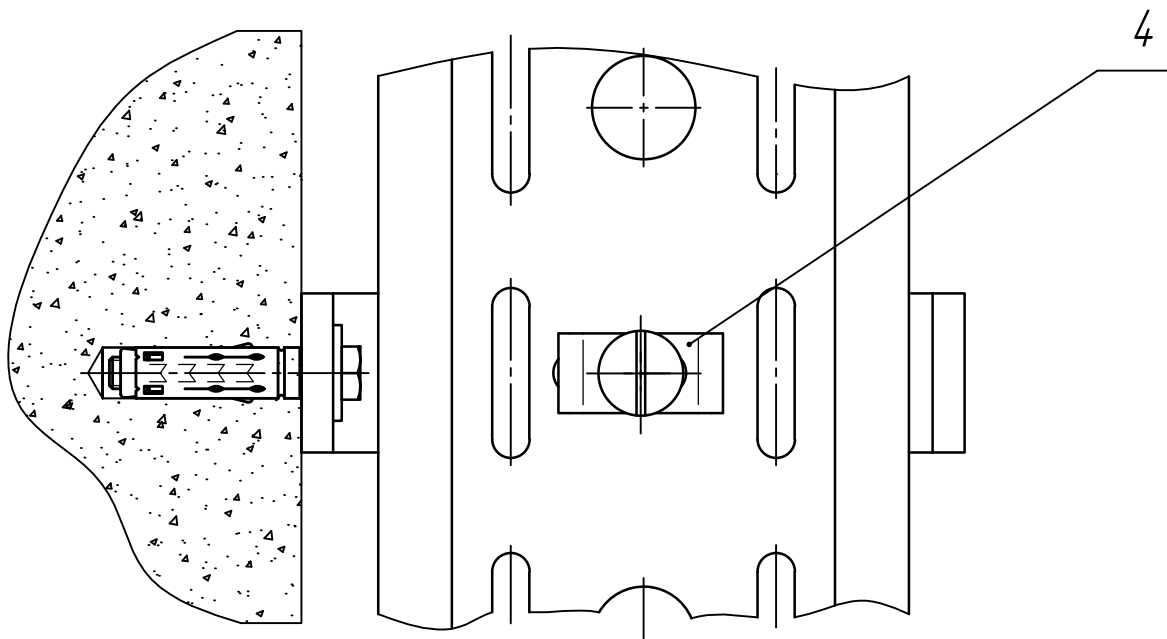
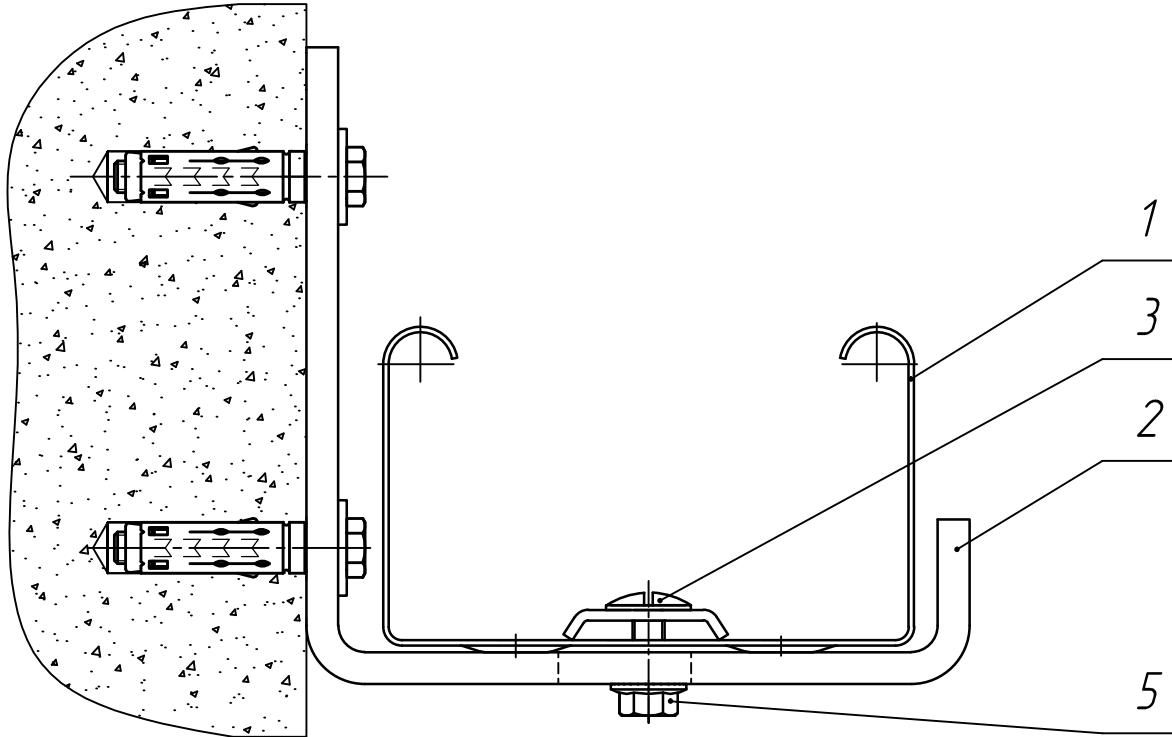
A (2:1)



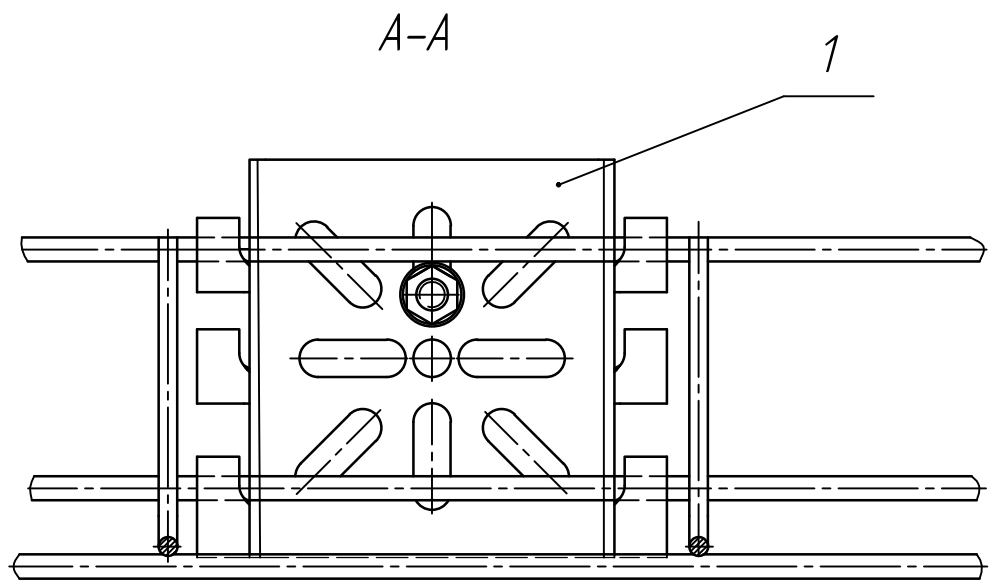
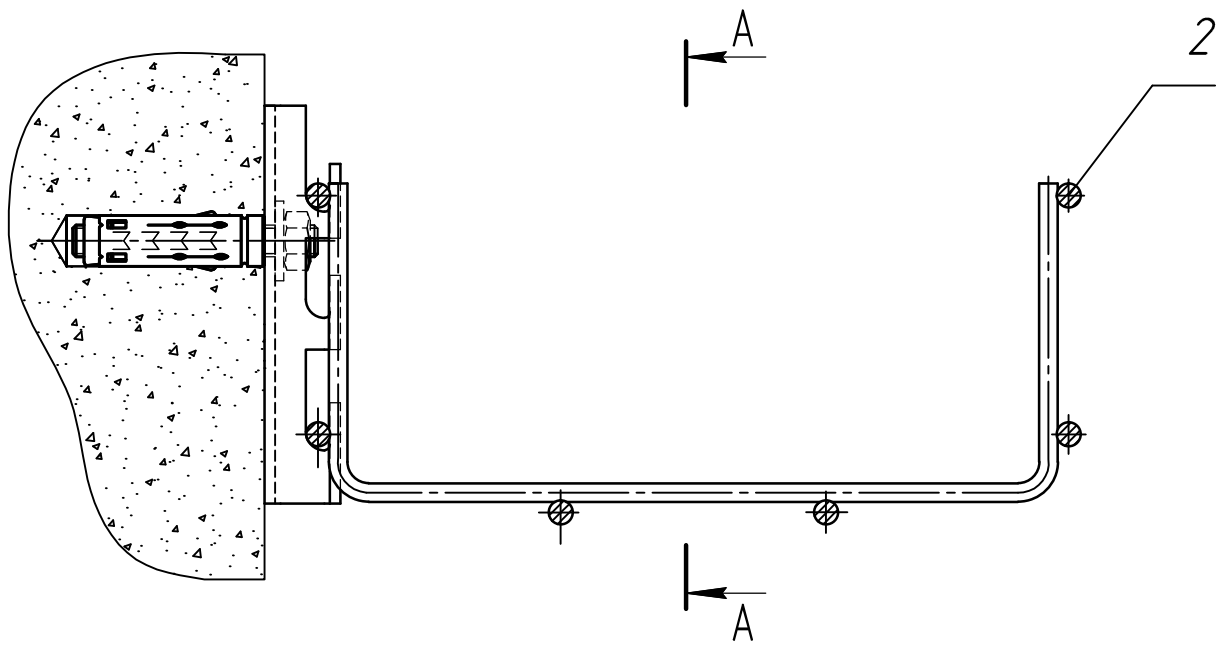
Поз.	Обозначение	Наименование	Кол.	Примечание
1	LOMEGA 150.300	Скоба стеновая	1	
2	KBS60.300.100	Кадельный лоток перфорированный	1	
3	VMK6.10	Винт с квадратной шейкой и гайка с зубчатыми насечками	2	
Крепление к стене				Раздел 1
Крепление на консоли в один ярус				Масштаб
				Страница
				1:2
				15



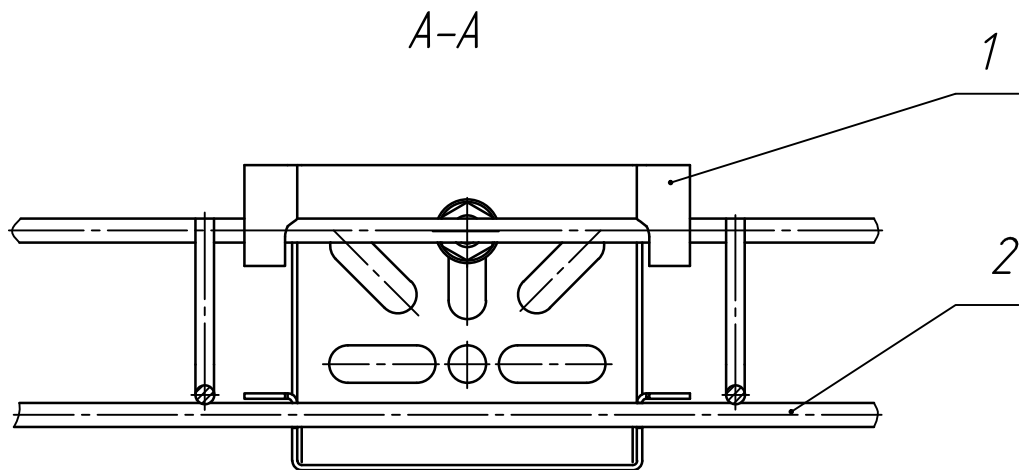
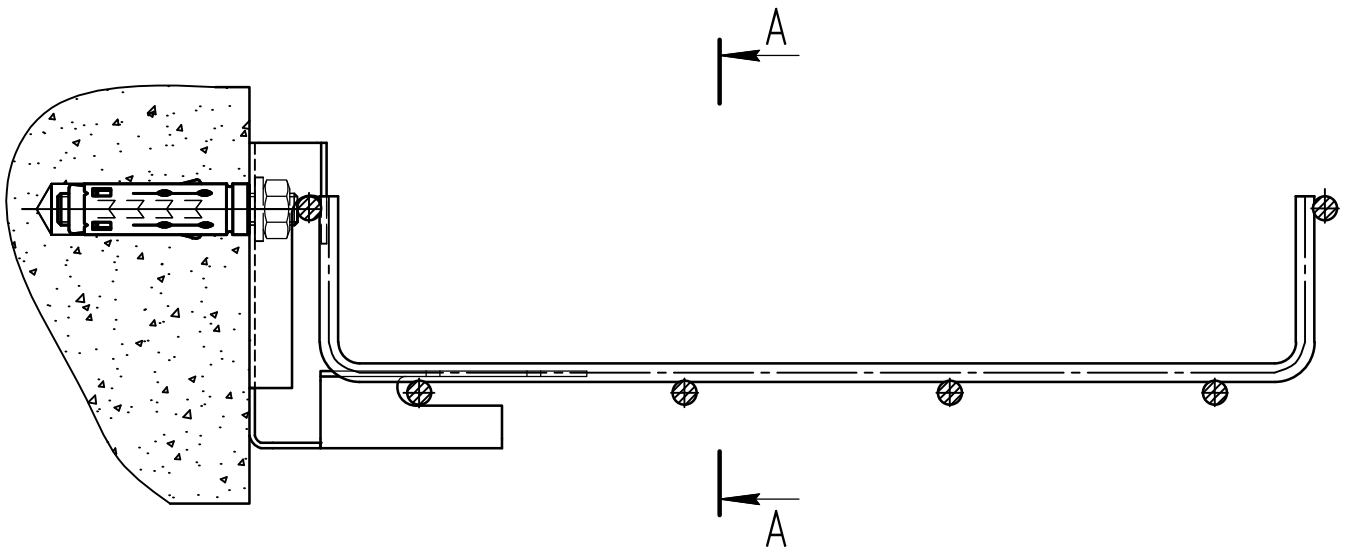
Поз.	Обозначение	Наименование	Кол.	Примечание
1	HDHSMЕ400	Стойка потолочная одинарная	1	
2	KBS60.300.100	Кабельный лоток перфорированный	1	
3	GM4.1M6	Гайка фасонная для несущего профиля	2	
4	RB6.20	Винт с зубчатыми насечками	2	
Крепление к стене				Раздел 1
Крепление на консоли в один ярус				Масштаб
				Страница
				1:2
				16



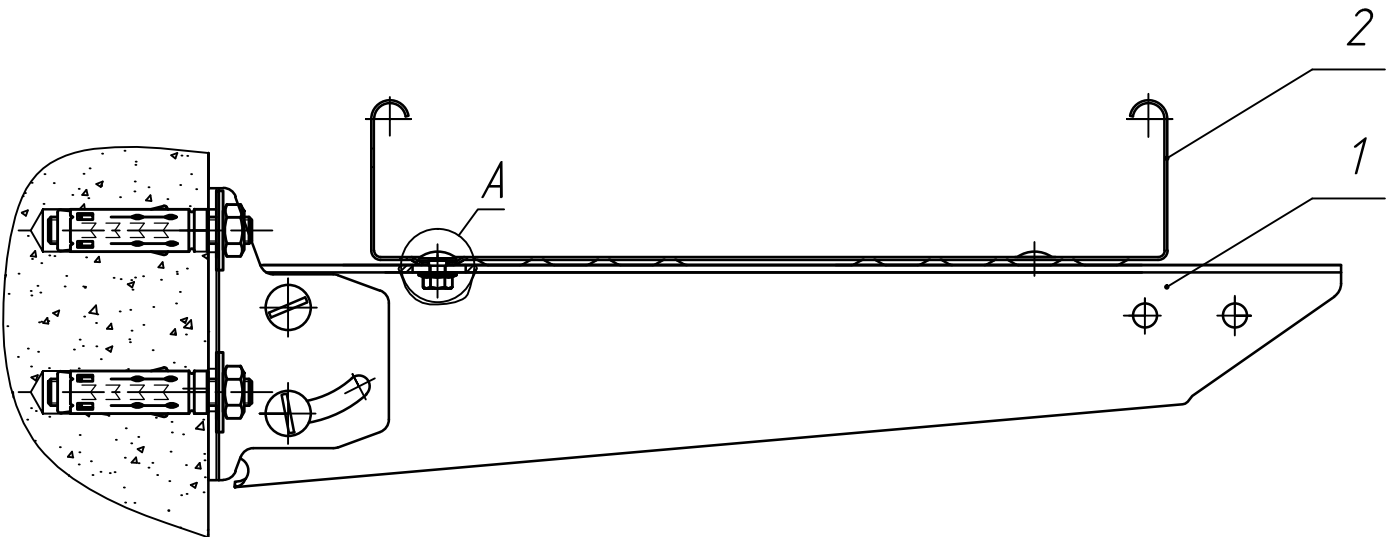
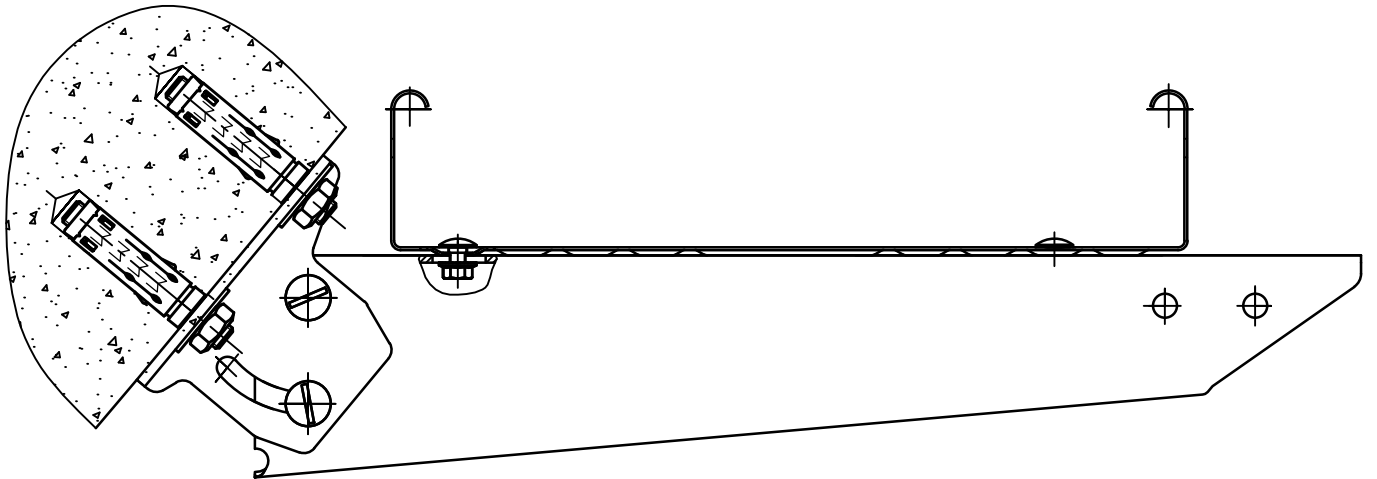
Поз.	Обозначение	Наименование	Кол.	Примечание
1	HDMBZ100	Скоба крепёжная стеновая	1	
2	KBS60.100.100	Кабельный лоток перфорированный	1	
3	RB6.20	Винт с зубчатыми насечками	1	
4	VFKG30	Соединительный зажим	1	
5	RM6	Гайка с зубчатыми насечками (DIN 6923)	1	
Крепление к стене				Раздел 1
Крепление на консоли в один ярус				Масштаб
				Страница
				1:1
				17



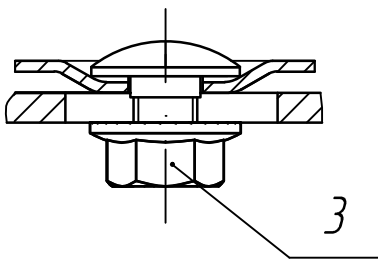
Поз.	Обозначение	Наименование	Кол.	Примечание
1	VFMM	Кронштейн стеновой	1	
2	VFL60.150	Кабельный лоток проволоочный	1	
Крепление к стене				Раздел 1
Крепление на консоли в один ярус				Масштаб Страница
				1:1 18



Поз.	Обозначение	Наименование	Кол.	Примечание
1	VFMM35	Кронштейн стеновой	1	
2	VFL35.200	Кабельный лоток проволочный	1	
Крепление к стене				Раздел 1
Крепление на консоли в один ярус				Масштаб Страница
				1:2 19



A (2:1)



Поз.	Обозначение	Наименование	Кол.	Примечание
1	WKSS400	Консоль регулируемая	2	
2	KBS60.300.100	Кабельный лоток перфорированный	2	
3	VMK6.10	Винт с квадратной шейкой и гайка с зубчатыми насечками	4	

Крепление к стене

Крепление на консоли в один ярус

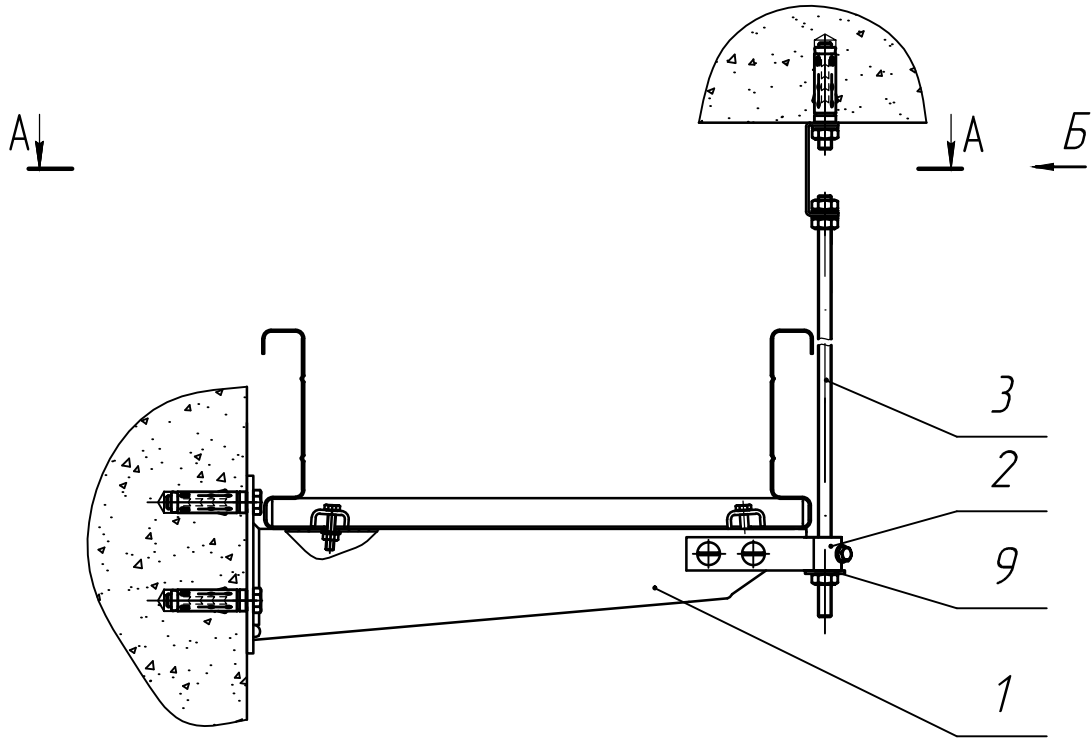
Раздел 1

Масштаб

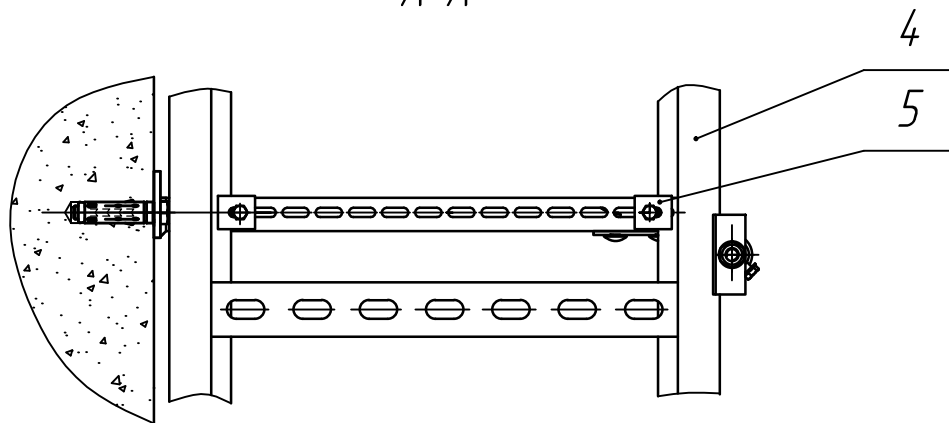
Страница

1:2

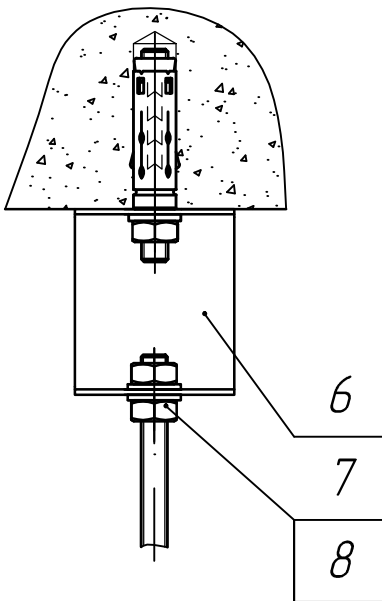
20



A-A



Б (1:2)



Поз.	Обозначение	Наименование	Кол.	Примечание
1	HDWK400	Консоль для больших нагрузок	1	
2	HDBSKLEM	Фиксатор для крепления резьбовой шпильки	1	
3	T1M10	Шпилька	1	
4	HDKLIG150.400	Кабельный лоток лестничного типа GOLIATH	1	
5	HDBKIG	Прижим лотковый	2	
6	PB	Кронштейн потолочный	1	
7	M10	Гайка (DIN 934)	3	
8	R010	Шайба (DIN 125-1 A)	2	
9	CRO10	Шайба усиленная (DIN 9021)	1	

Крепление к стене

Крепление на консоли в один ярус

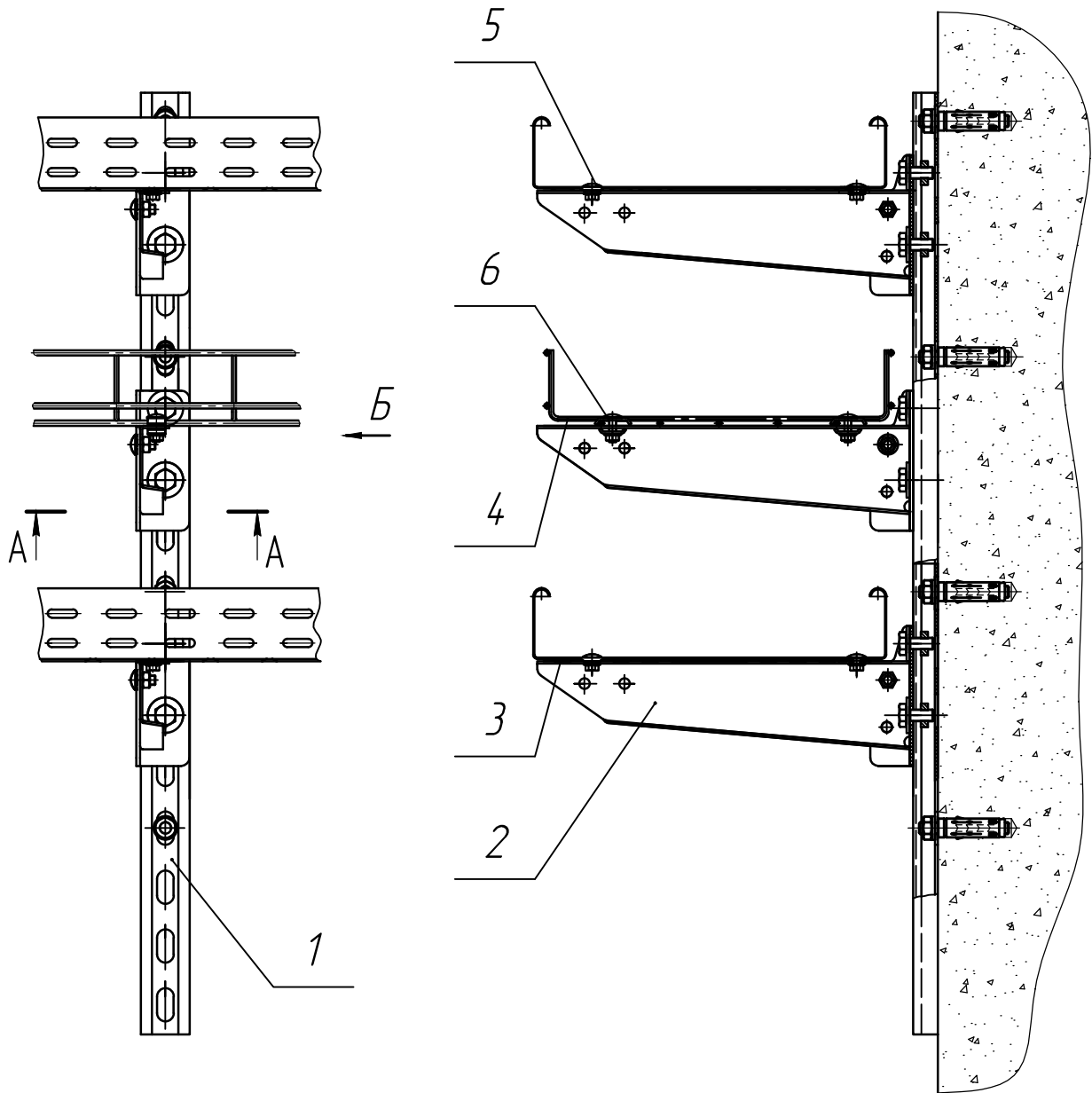
Раздел 1

Масштаб Страница

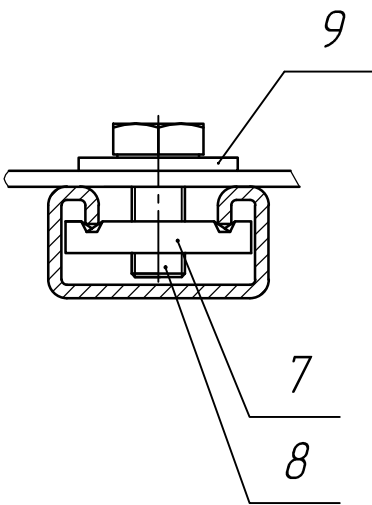
1:4

21

Б



A-A (1:1)



Поз.	Обозначение	Наименование	Кол.	Примечание
1	MP4.121250.6S	Профиль монтажный	1	L=800
2	WKS300	Консоль для средних нагрузок	1	
3	KBS60.300.100	Кабельный лоток перфорированный	2	
4	VFL60.300	Кабельный лоток проводочный	1	
5	VMK6.10	Винт с квадратной шейкой и гайка с зубчатыми насечками	4	
6	VFK	Комплект соединительных элементов	2	
7	GM4.1M10	Гайка фасонная для несущего профиля	6	
8	B10.20	Болт (DIN 933)	6	
9	CRO10	Шайба усиленная (DIN 9021)	6	

Крепление к стене

Крепление на консоли в несколько ярусов

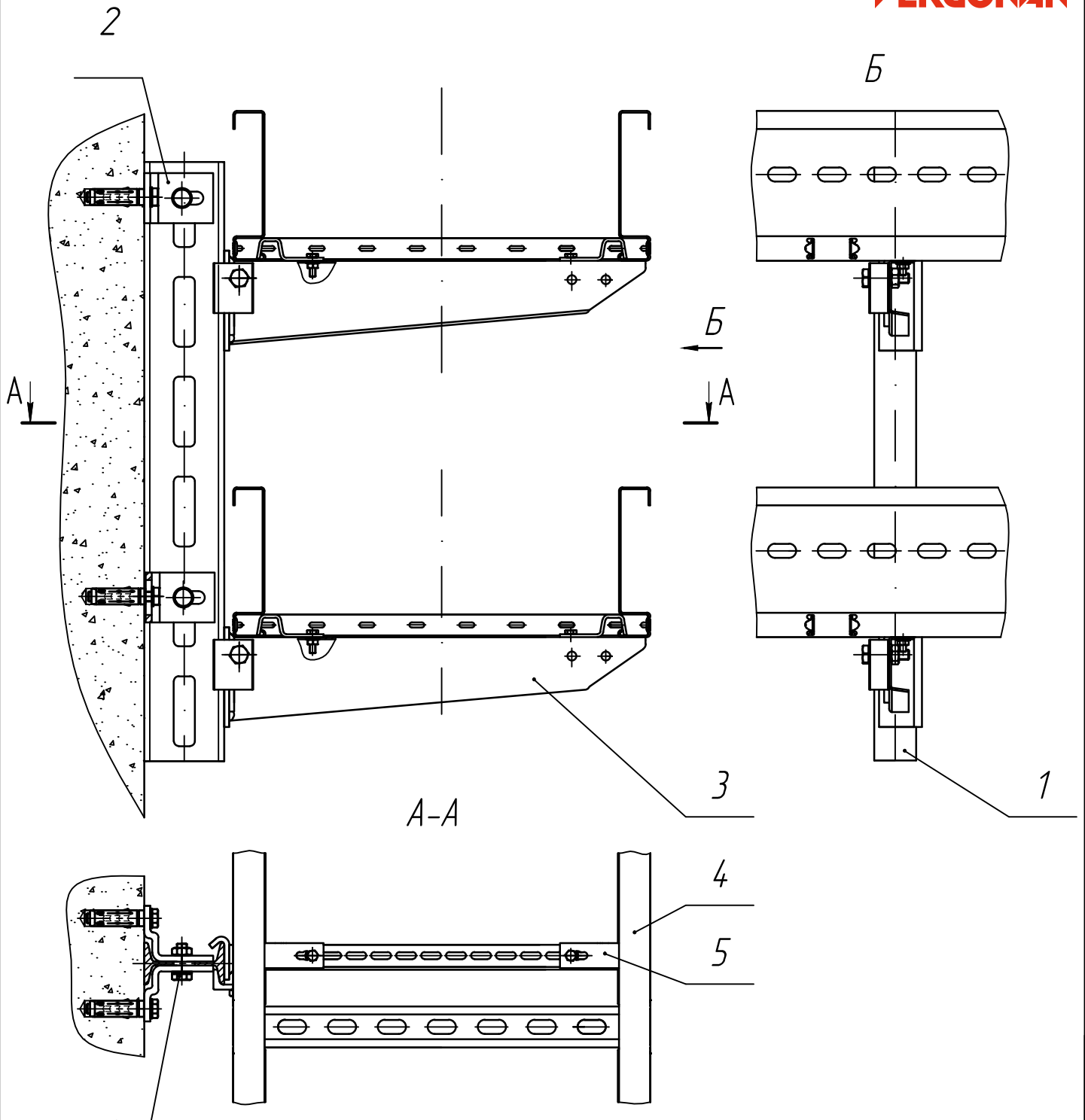
Раздел 1

Масштаб

Страница

1:4

22



- 6
- 7
- 8

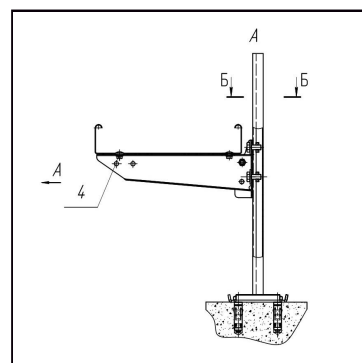
Поз.	Обозначение	Наименование	Кол.	Примечание
1	HDIPN80S	Профиль потолочный усиленный	1	600 мм
2	HDKIPN	Скоба крепёжная	4	
3	HDHKI400	Консоль зажимная для больших нагрузок	2	
4	KLZ400	Каб. лоток лест. типа для больших нагрузок "HEAVY"	2	
5	KLMZWBK	Прижим лотковый	4	
6	B10.30	Болт (DIN 933)	2	
7	R010	Шайба (DIN 125-1 A)	2	
8	M10	Гайка (DIN 934)	2	

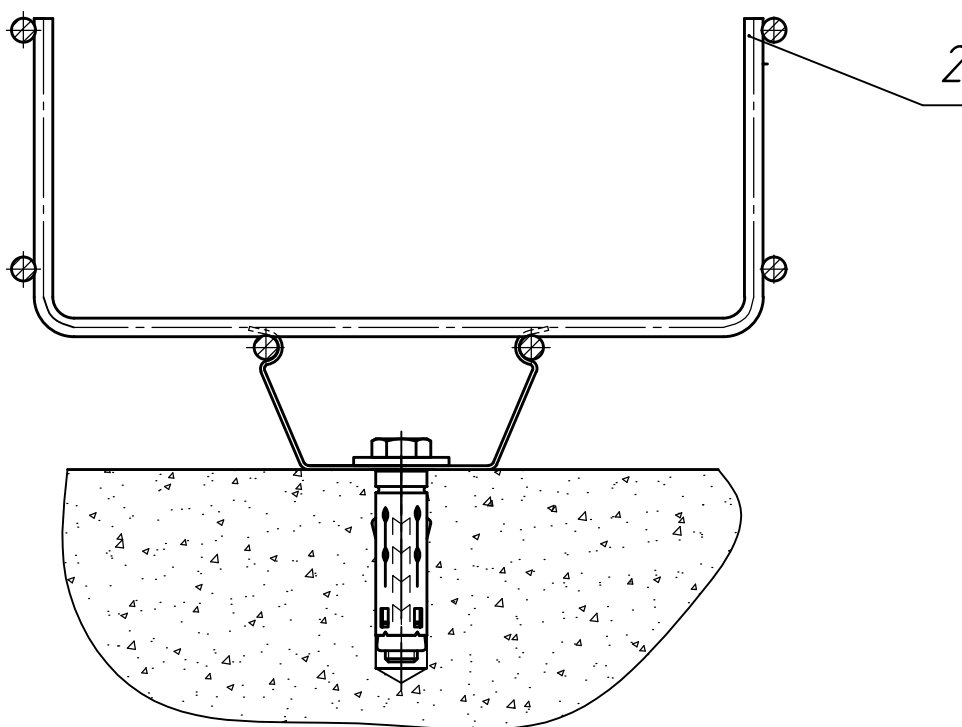
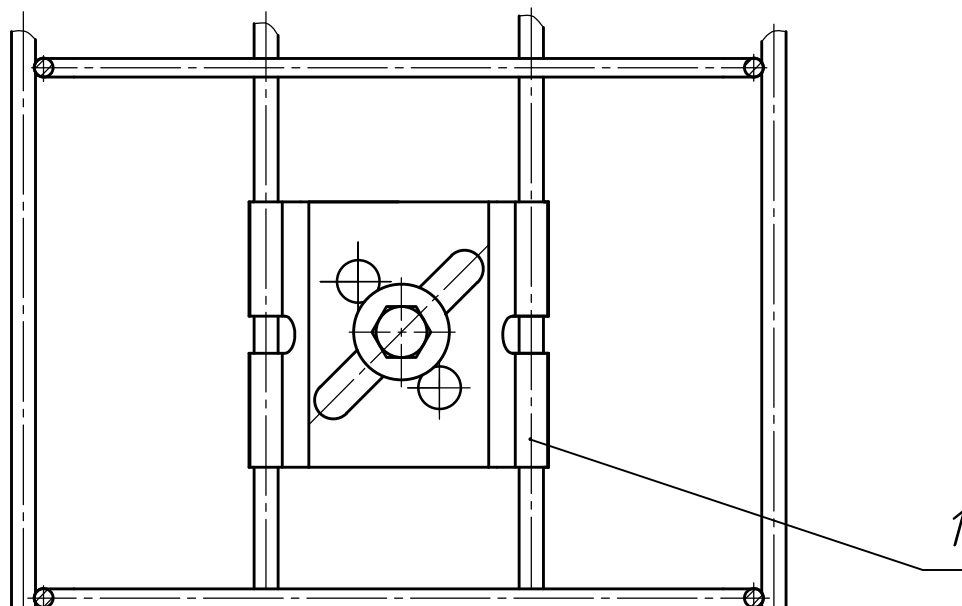
Крепление к стене

Крепление на консоли в несколько ярусов

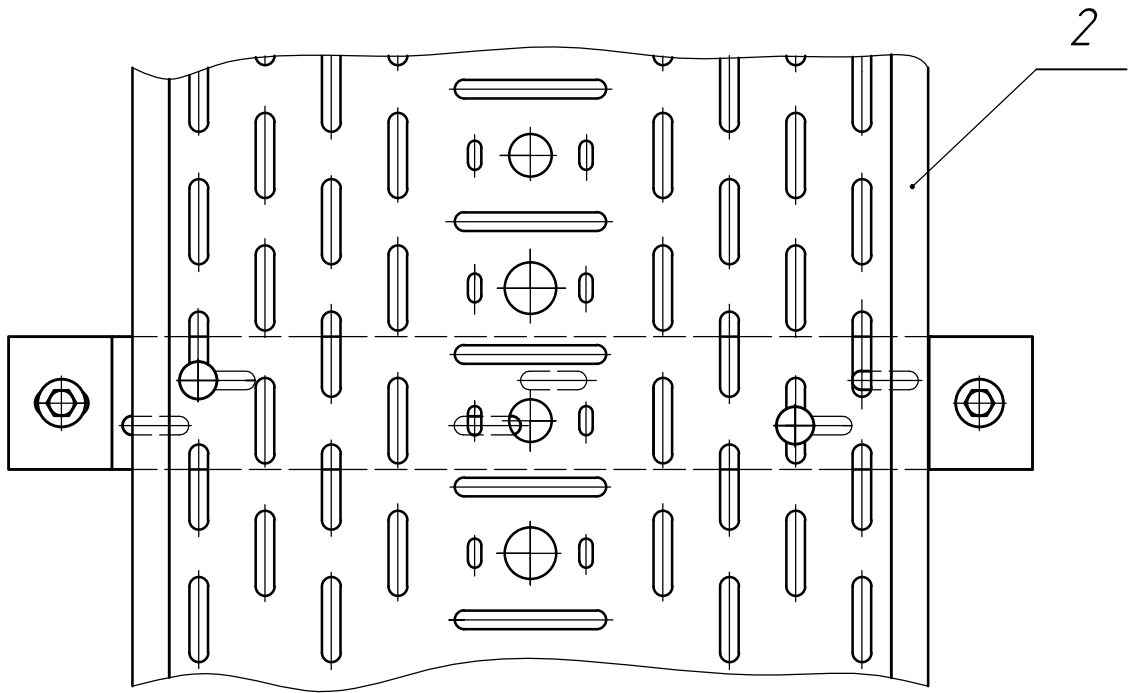
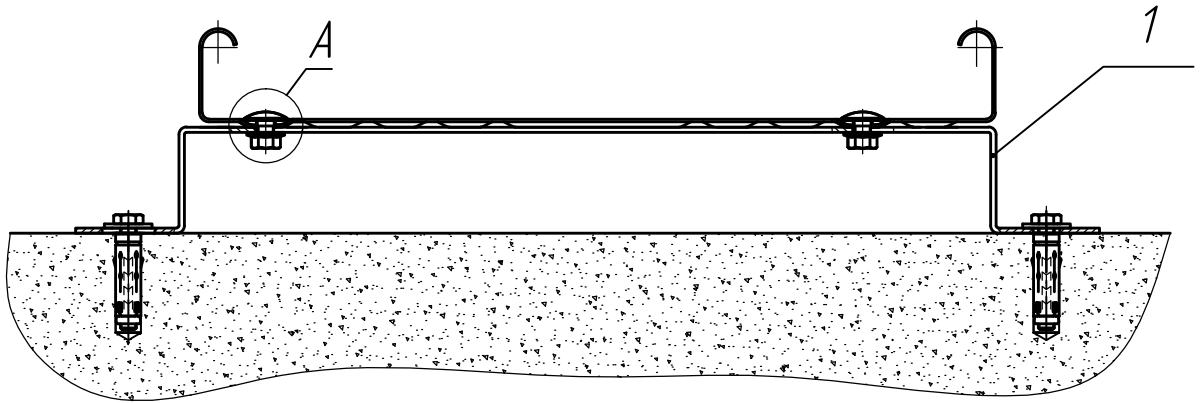
Раздел 1	
Масштаб	Страница
1:4	23

Раздел 2. Крепление к полу

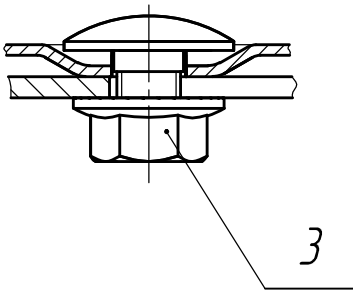




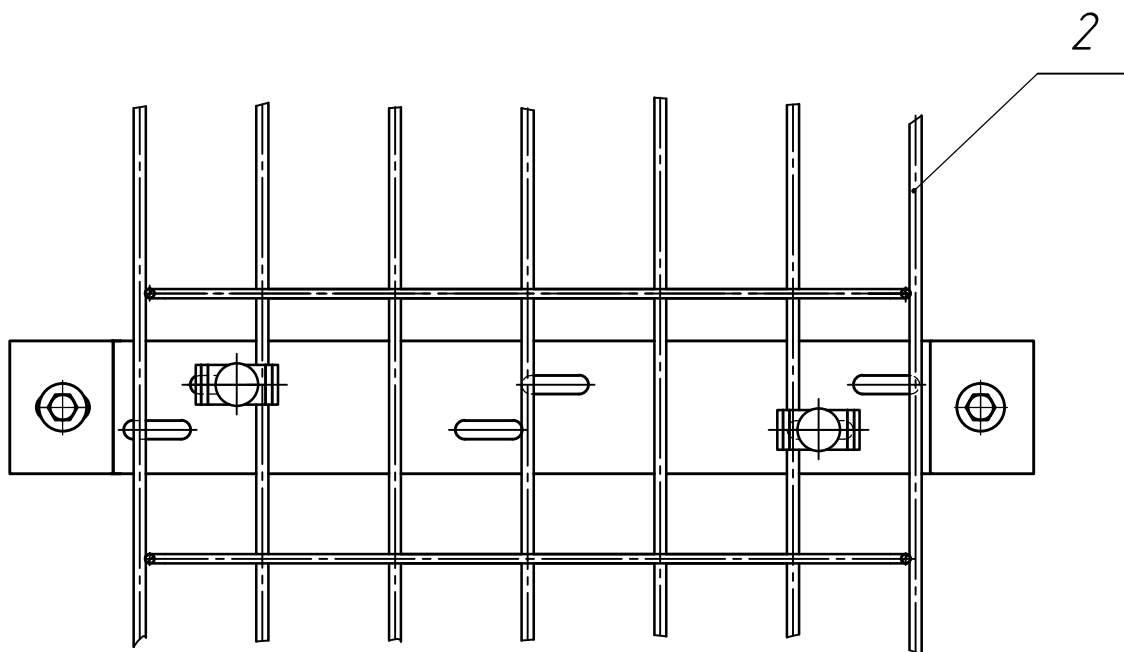
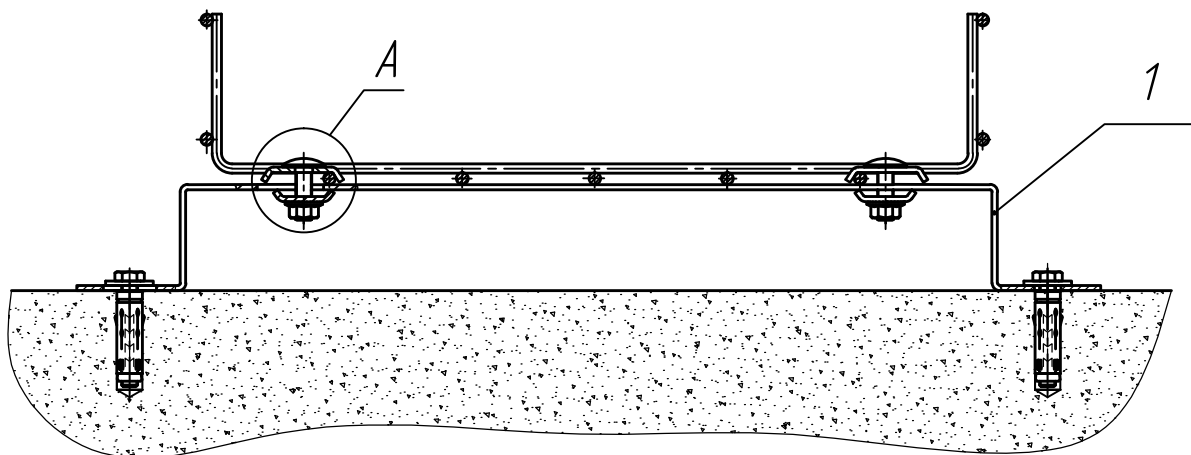
Поз.	Обозначение	Наименование	Кол.	Примечание
1	VFVLB	Кронштейн напольный	1	
2	VFL60.150	Кабельный лоток проволочный	1	
Крепление к полу				Раздел 2
			Масштаб	Страница
			1:1	26



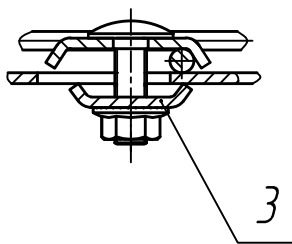
A (2:1)



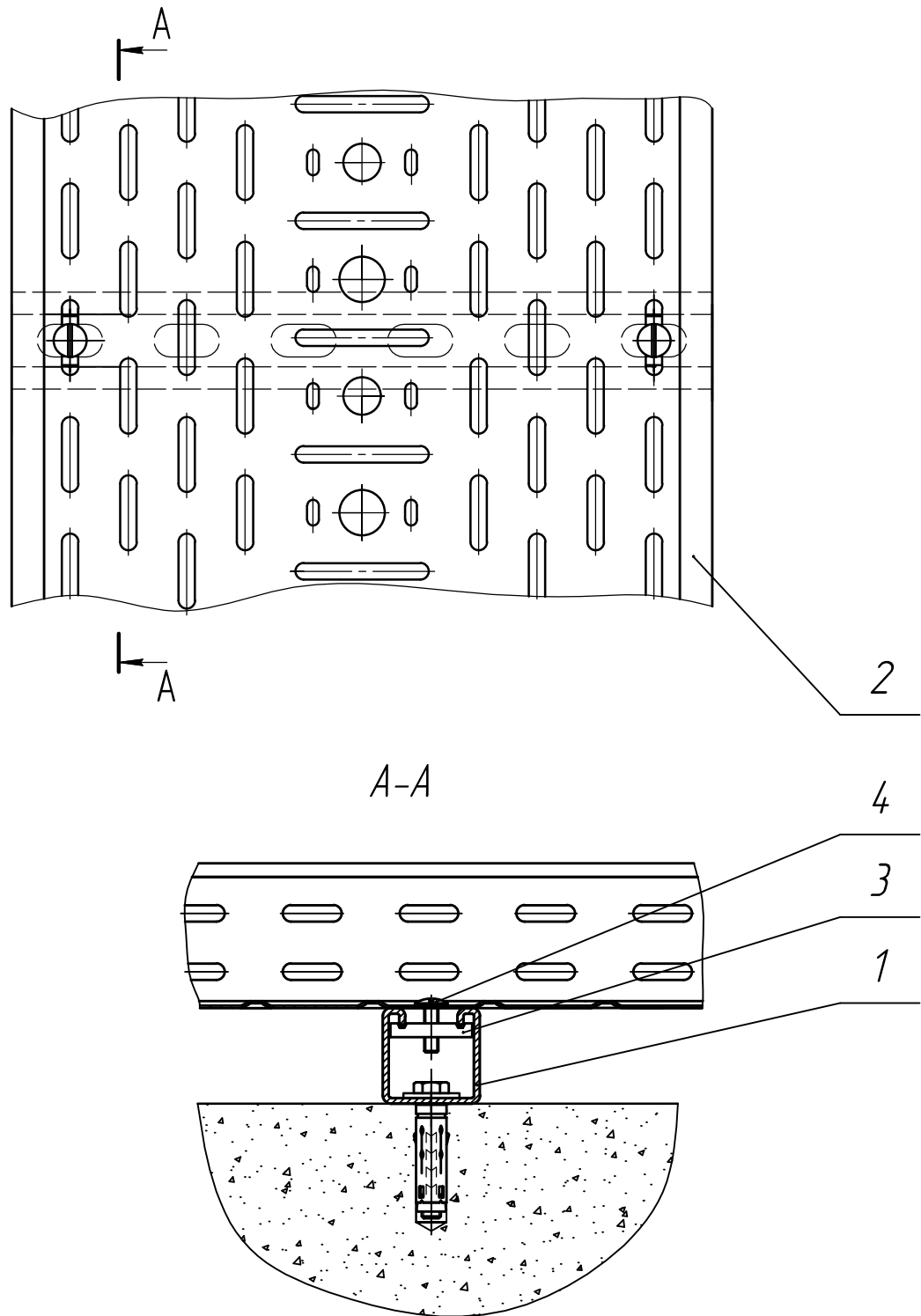
Поз.	Обозначение	Наименование	Кол.	Примечание
1	VMВ300	Кронштейн напольный	1	
2	KBS35.300.100	Кабельный лоток перфорированный	1	
3	VMК6.10	Винт с квадратной шейкой и гайка с зубчатыми насечками	2	
Крепление к полу				Раздел 2
			Масштаб	Страница
			1:2	27



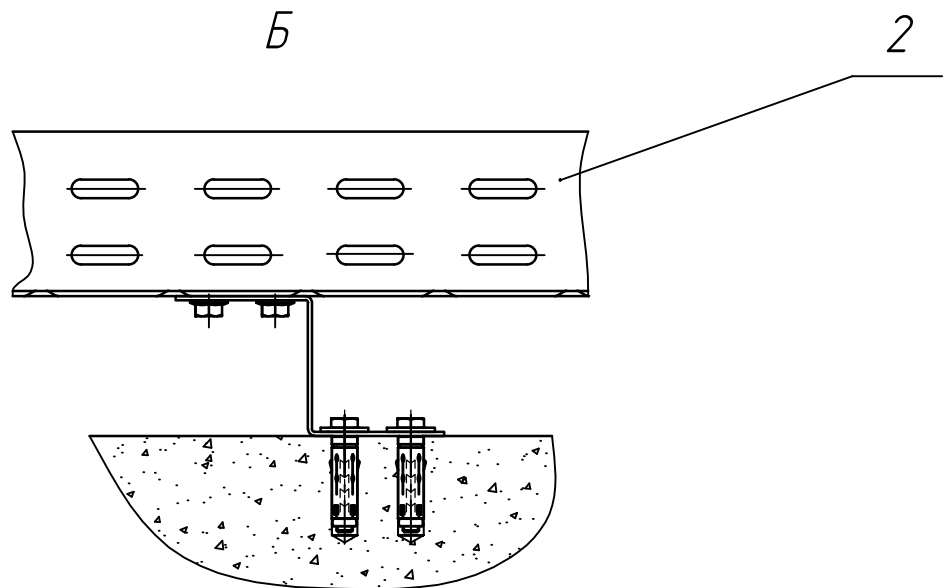
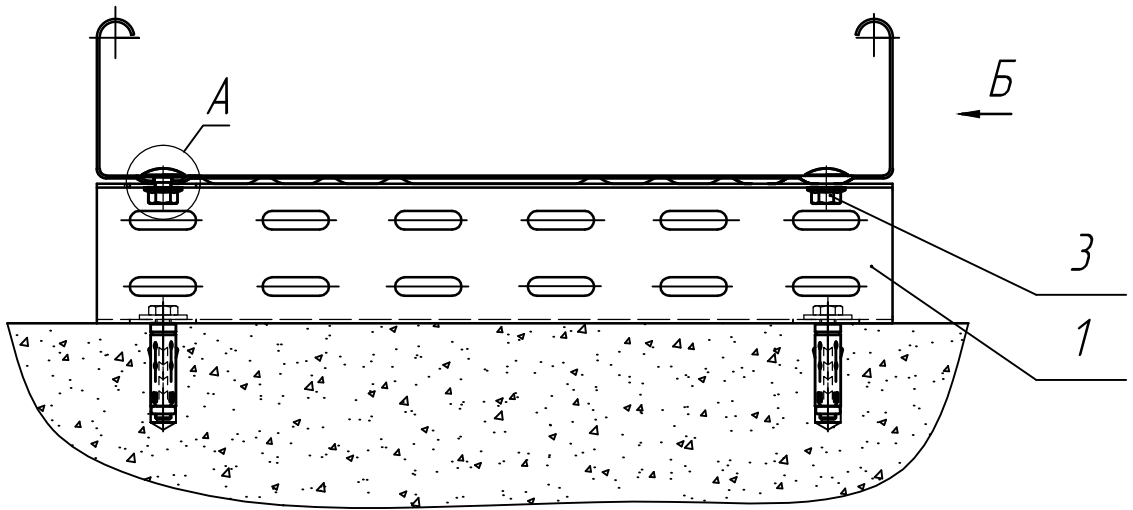
A (1:1)



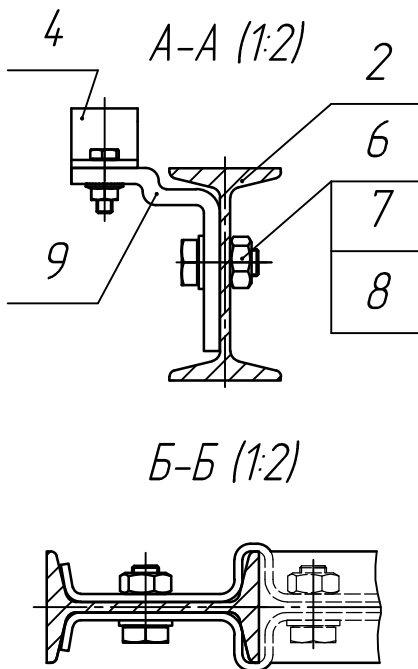
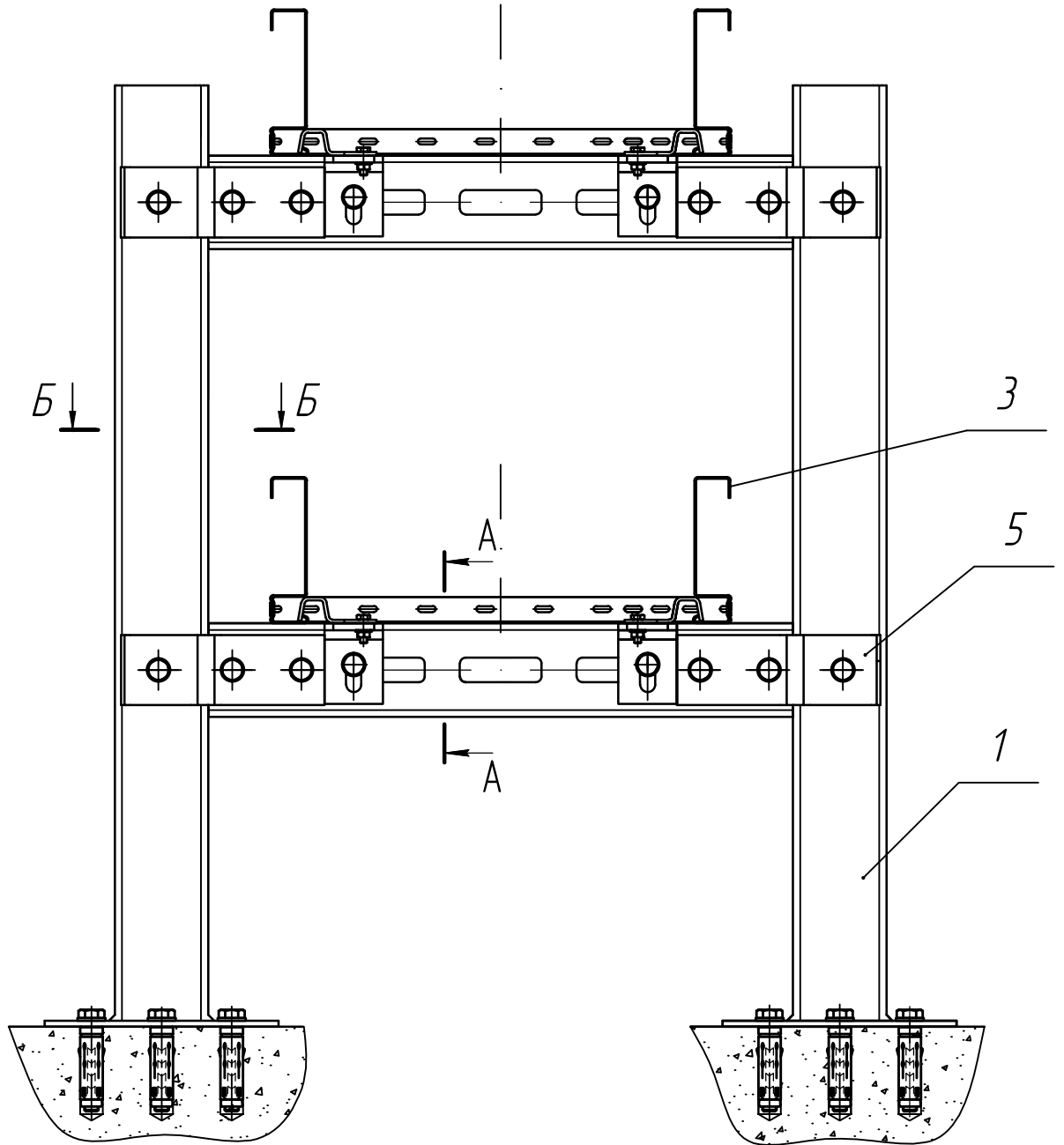
Поз.	Обозначение	Наименование	Кол.	Примечание
1	VMB300	Кронштейн напольный	1	
2	VFL60.300	Кабельный лоток проволочный	1	
3	VFK	Комплект соединительных элементов	2	
Крепление к полу				Раздел 2
			<small>Масштаб</small>	<small>Страница</small>
			1:2	28



Поз.	Обозначение	Наименование	Кол.	Примечание
1	MP4.14.1250.6S	Профиль монтажный	1	300 мм
2	KBS60.300.100	Кабельный лоток перфорированный	1	
3	GM4.1M6	Гайка фасонная для несущего профиля	2	
4	RB6.20	Винт с зубчатыми насечками	2	
Крепление к полу				Раздел 2
			Масштаб	Страница
			1:2	29



Поз.	Обозначение	Наименование	Кол.	Примечание
1	Z50.50.50.150	Профиль	1	300 мм
2	KBS60.300.100	Кабельный лоток перфорированный	1	
3	VMK6.10	Винт с квадратной шейкой и гайка с зубчатыми насечками	4	
Крепление к полу				Раздел 2
			Масштаб	Страница
			1:2	30



Поз.	Обозначение	Наименование	Кол.	Примечание
1	HDHSZ800	Стойка потолочная для больших нагрузок	2	800 мм
2	HDIPN80S	Профиль потолочный усиленный	2	500 мм
3	KLM400	Кабельный лоток лест. типа для средних нагрузок серии "MEDIUM HEAVY"	2	
4	KLMZWVK	Прижим лотковый	4	
5	HDKIPN	Пластина соединительная	8	
6	B10.20	Болт (DIN 933)	16	
7	RO10	Шайба (DIN 125-1 A)	16	
8	M10	Гайка (DIN 934)	16	
9	HDKIPN	Скоба крепёжная	4	

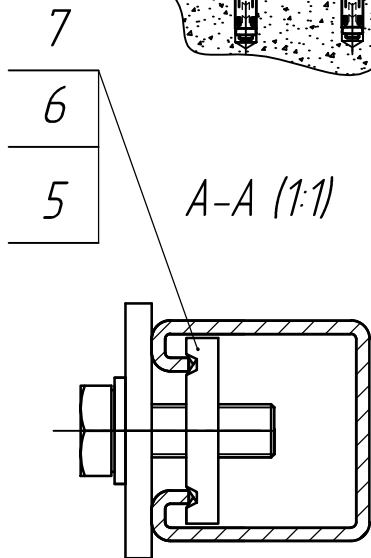
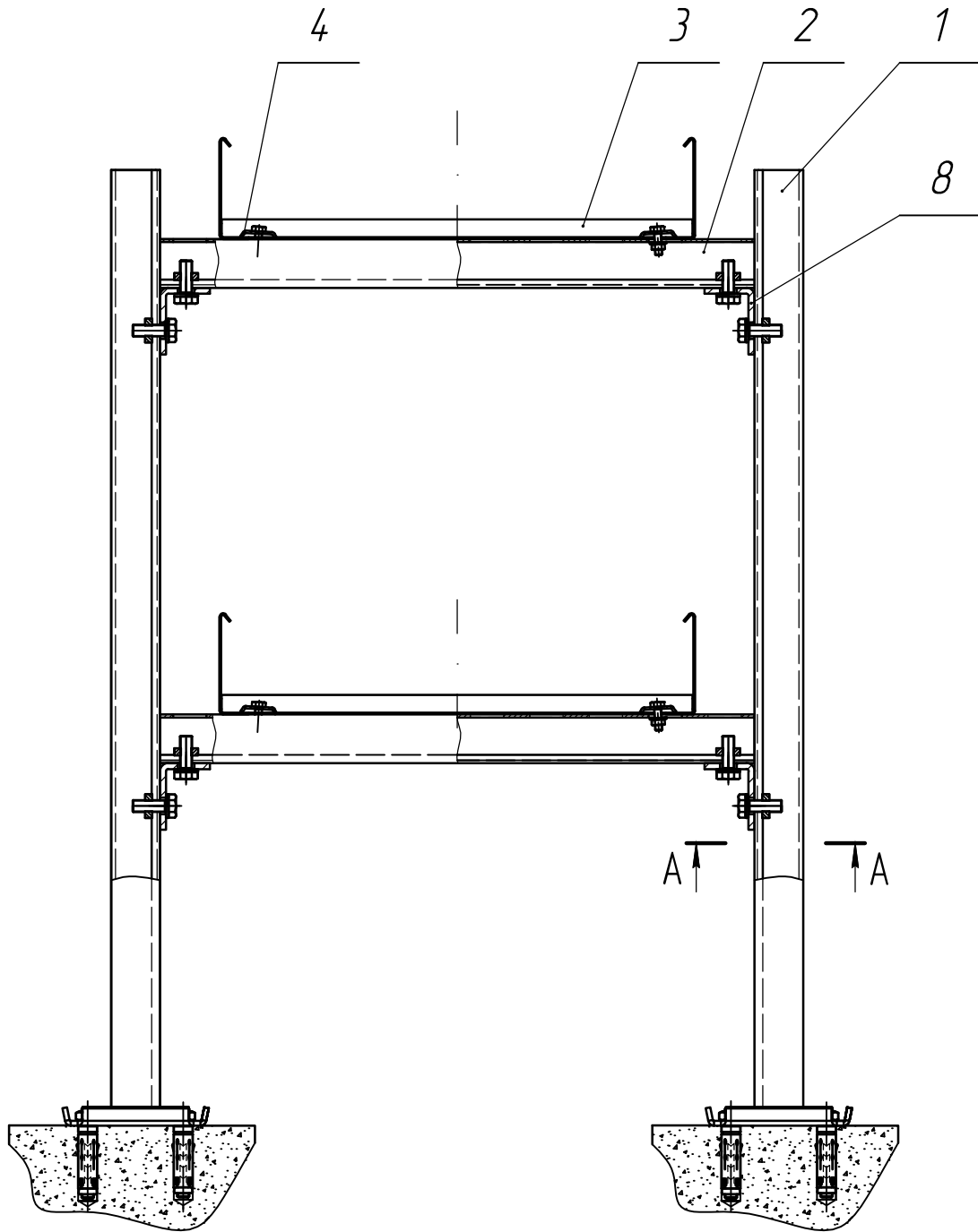
Крепление к полу

Раздел 2

Масштаб Страница

1:4

31



Поз.	Обозначение	Наименование	Кол.	Примечание
1	HDHSMЕ800	Стойка потолочная одинарная	2	
2	HDMP4.14.1.250.3S	Профиль монтажный	2	500 мм
3	KL85.4.00	Кабельный лоток лестничного типа	2	
4	BK	Прижим лотковый	4	
5	B10.30	Болт (DIN 933)	8	
6	R010	Шайба (DIN 125-1 A)	8	
7	GM4.1M10	Гайка фасонная для несущего профиля	8	
8	HDVS4.105	Монтажный элемент	4	

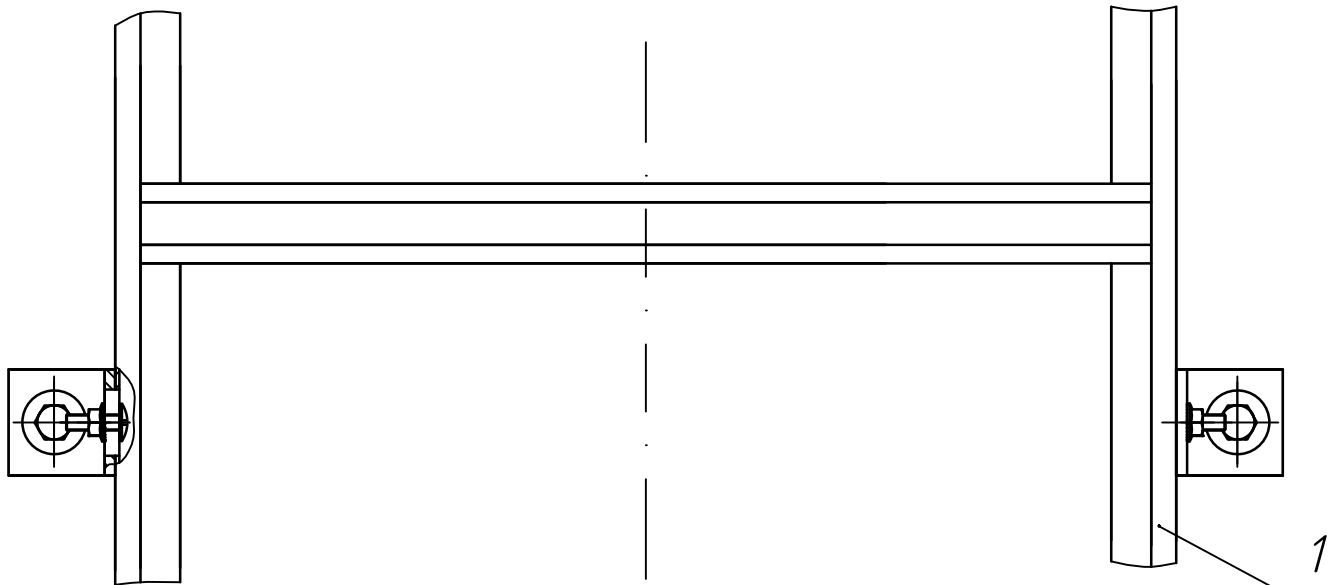
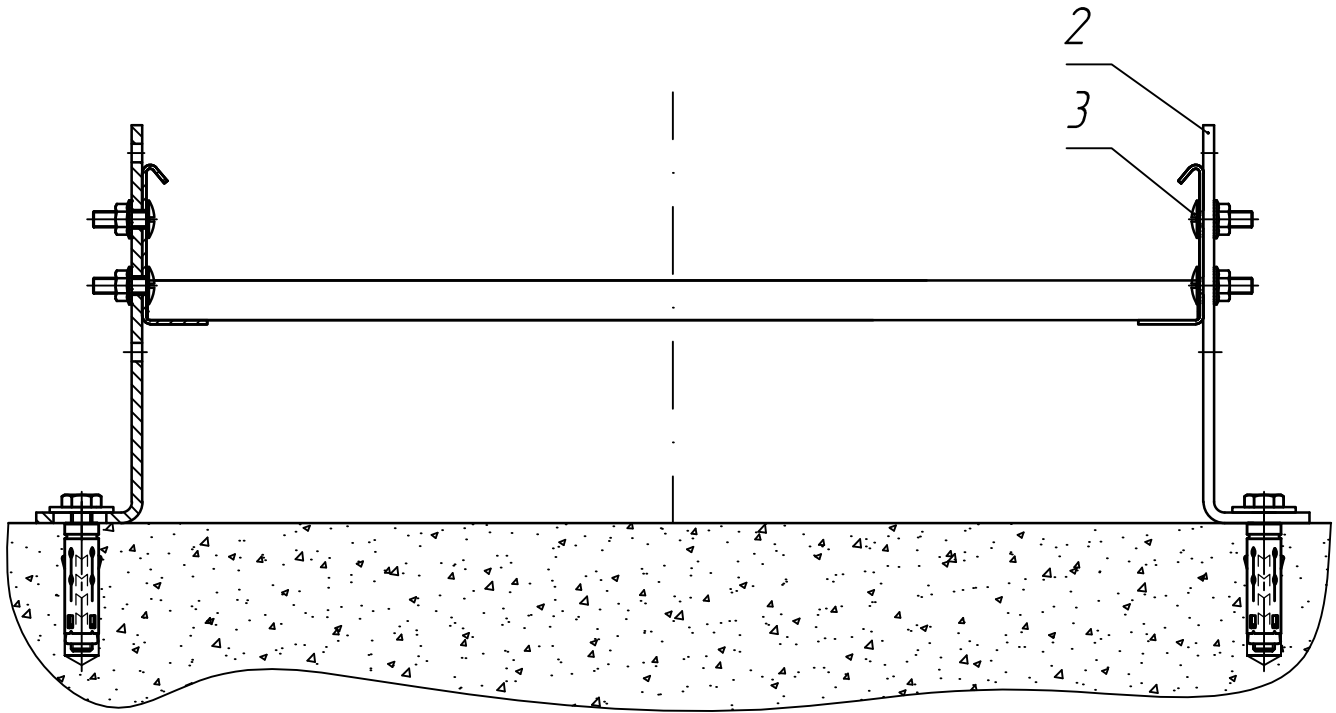
Крепление к полу

Раздел 2

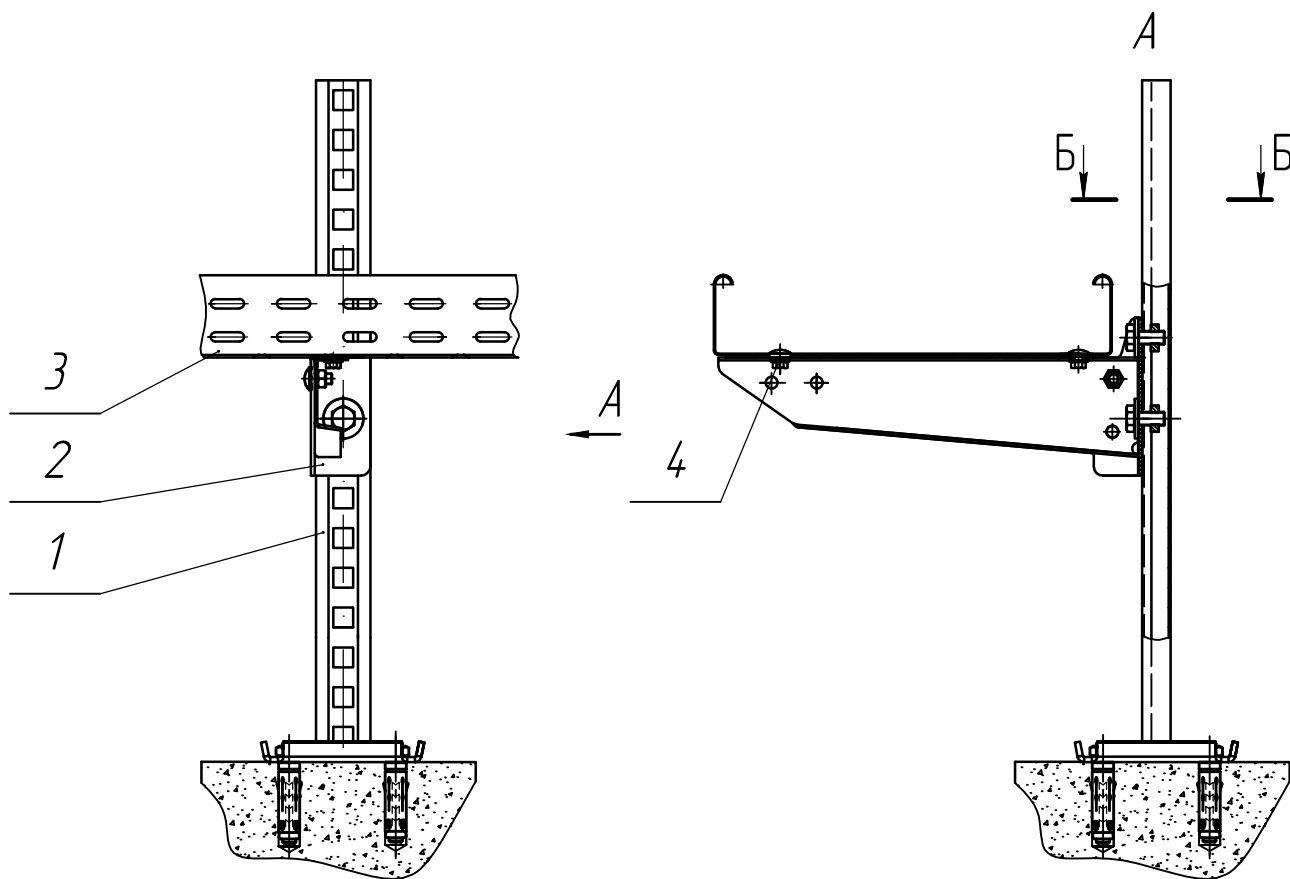
Масштаб Страница

1:4

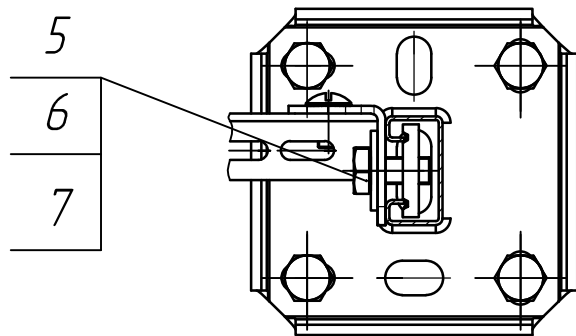
32



Поз.	Обозначение	Наименование	Кол.	Примечание
1	KL60.400	Кабельный лоток лестничного типа	1	
2	NDAB35.110	Кронштейн дистанционный	2	
3	VM6.20	Гайка и винт с зубчатыми насечками	4	
Крепление к полу				Раздел 2
			<i>Масштаб</i>	<i>Страница</i>
			1:2	33

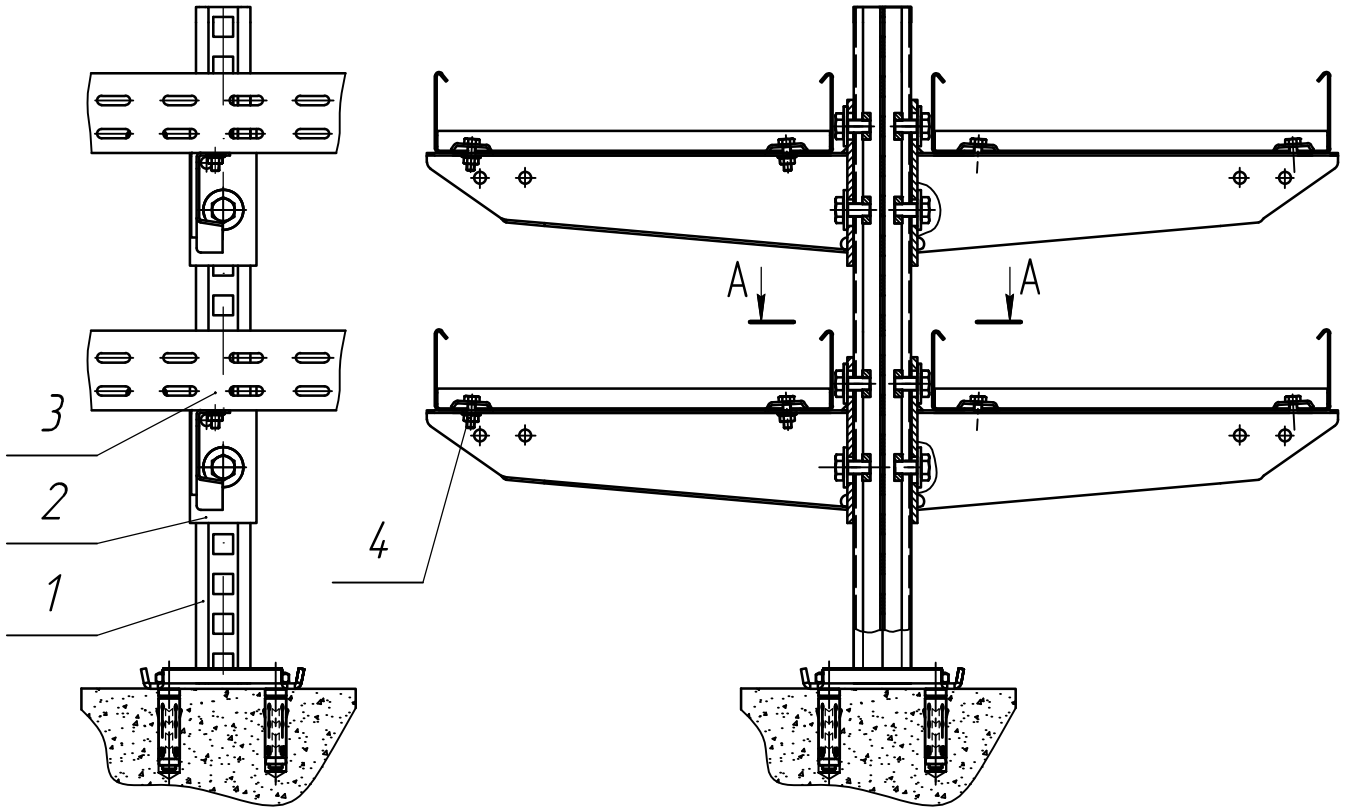


Б-Б (1:2)

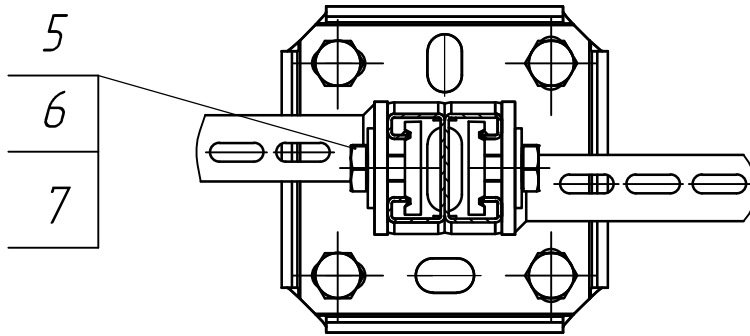


1. На разрезе Б-Б поз. 3 условно не показана

Поз.	Обозначение	Наименование	Кол.	Примечание
1	NDHSLECL500	Стойка потолочная одинарная	1	
2	WKS300	Консоль для средних нагрузок	1	
3	KBS60.300.100	Кабельный лоток перфорированный	1	
4	VMK6.10	Винт с квадратной шейкой и гайка с зубчатыми насечками	2	
5	B10.20	Болт (DIN 933)	2	
6	CR010	Шайба усиленная (DIN 9021)	2	
7	GM4.1M10	Гайка фасонная для несущего профиля	2	
Крепление к полу				Раздел 2
			<i>Масштаб</i>	<i>Страница</i>
			1:4	34



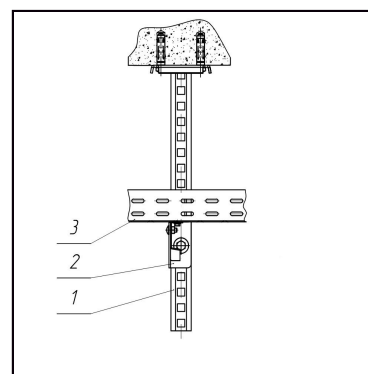
A-A (1:2)

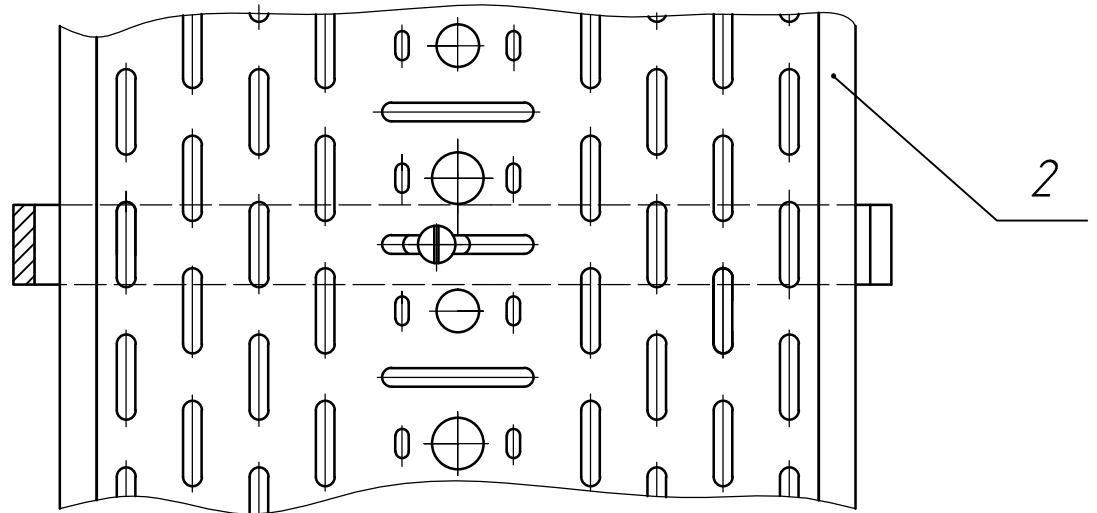
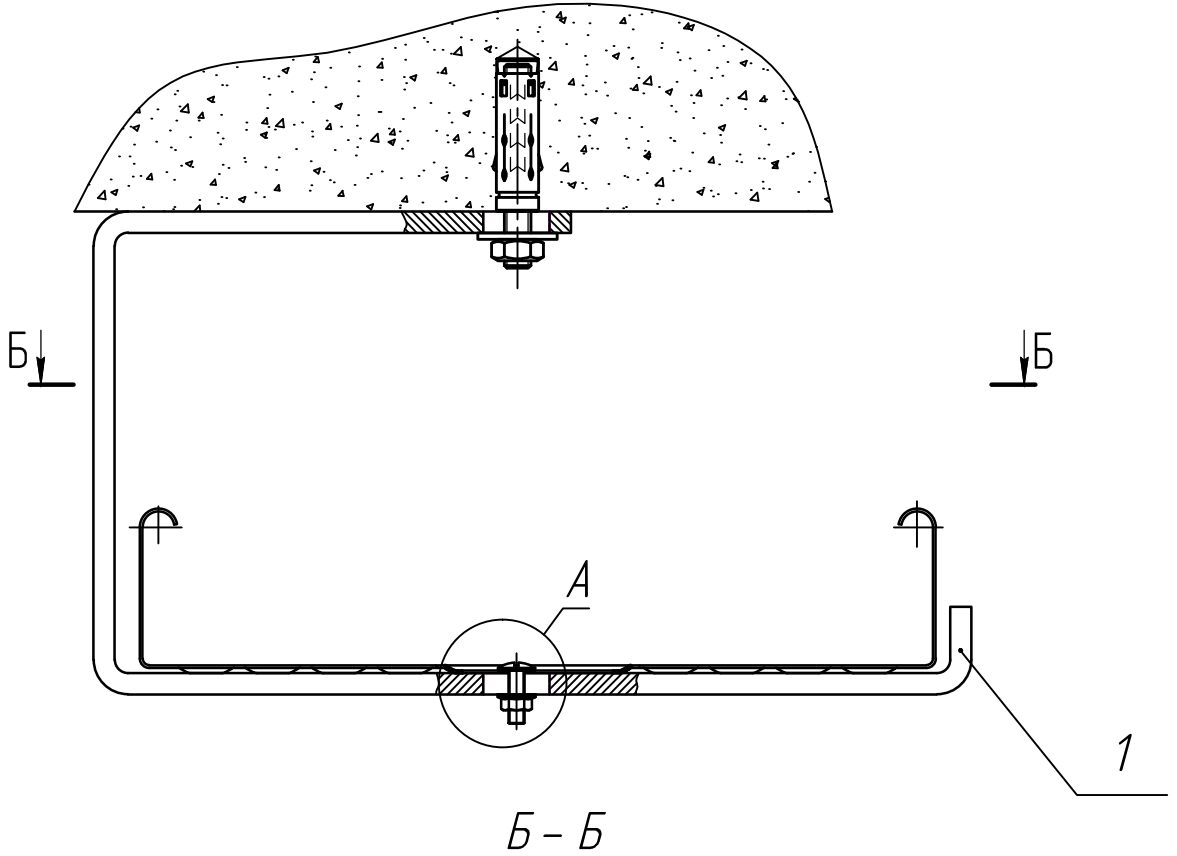


1. На разрезе А-А поз. 3 условно не показана

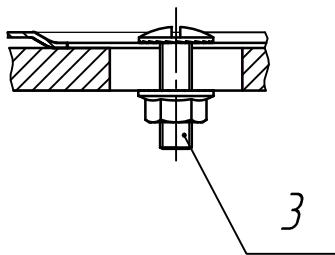
Поз.	Обозначение	Наименование	Кол.	Примечание
1	HDHSLDCL500	Стойка потолочная двойная	1	
2	HDWK300	Консоль для больших нагрузок	4	
3	KL60.300	Кабельный лоток лестничного типа	4	
4	BK	Прижим лотковый	8	
5	B10.20	Болт (DIN 933)	8	
6	CR010	Шайба усиленная (DIN 9021)	8	
7	GM4.1M10	Гайка фасонная для несущего профиля	8	
Крепление к полу				Раздел 2
			Масштаб	Страница
			1:4	35

Раздел 3. Крепление к потолку





A (1:1)



Поз.	Обозначение	Наименование	Кол.	Примечание
1	ОВЗ180.300	Скоба крепёжная потолочная	1	
2	КВС60.300.100	Кабельный лоток перфорированный	1	
3	VM6.20	Гайка и винт с зубчатыми насечками	1	

Крепление к потолку

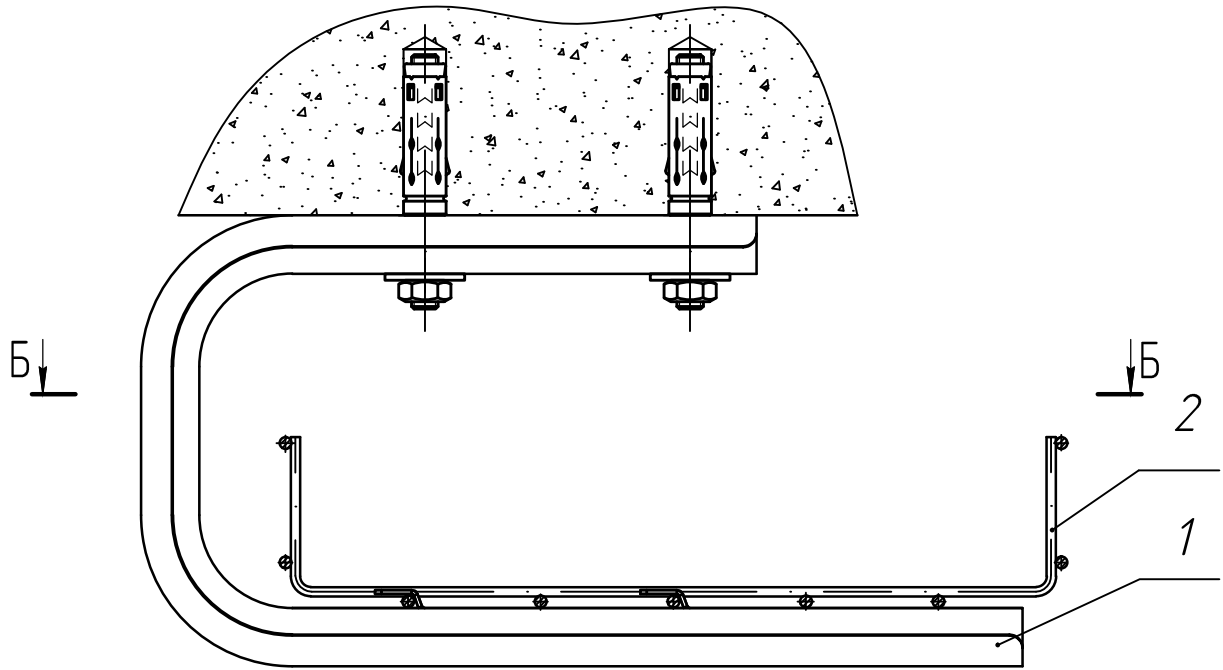
Жёсткое крепление на потолочных скобах

Раздел 3

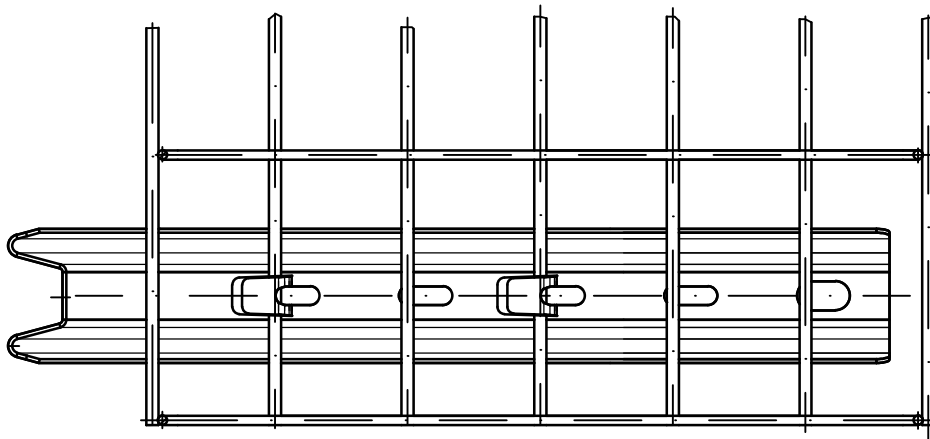
Масштаб Страница

1:2

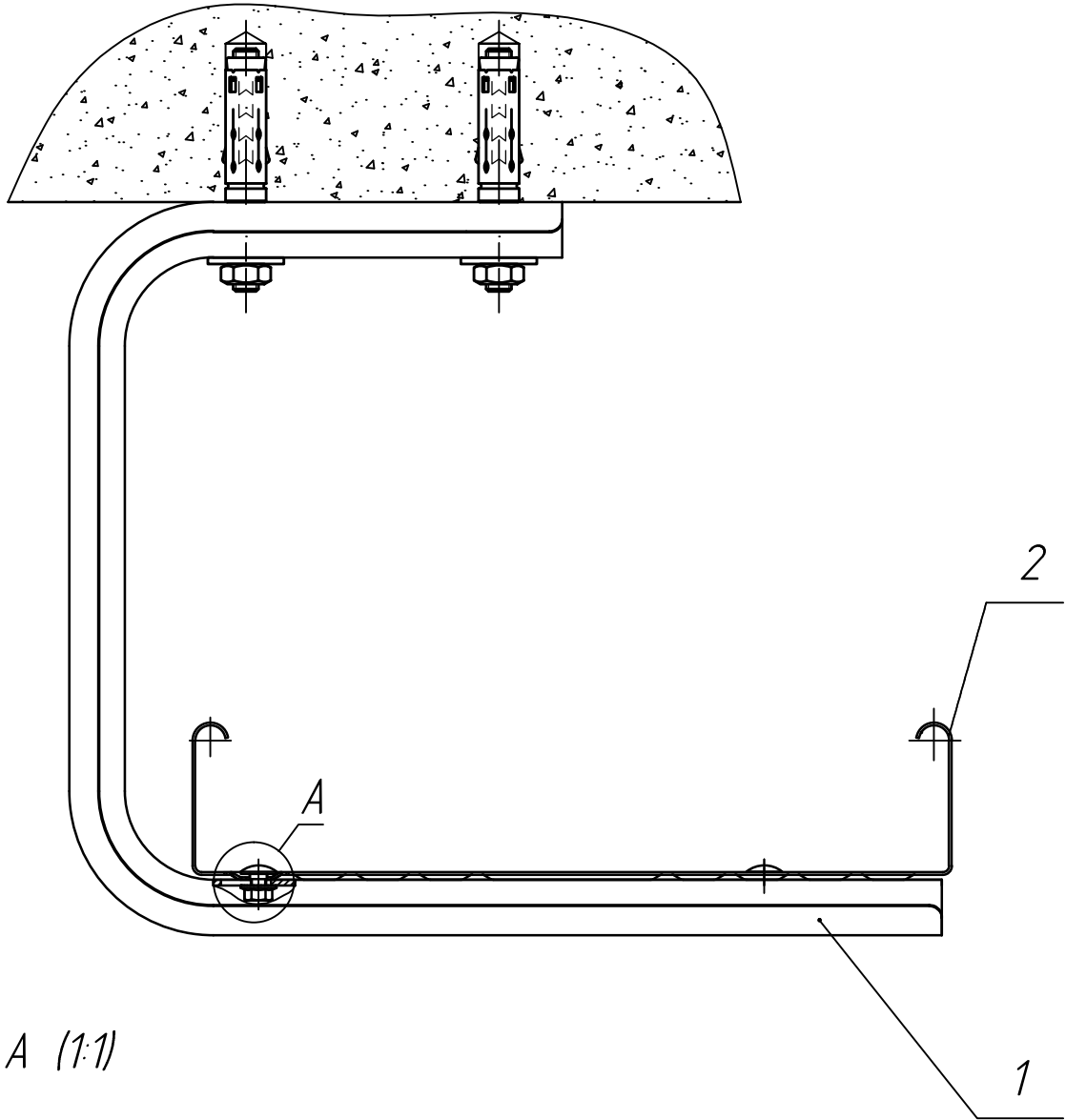
38



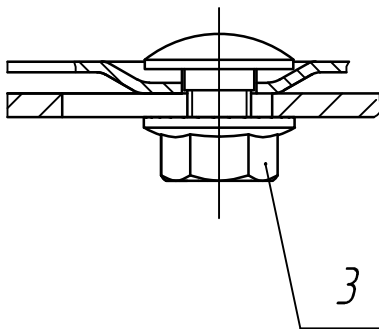
Б-Б



<i>Поз.</i>	<i>Обозначение</i>	<i>Наименование</i>	<i>Кол.</i>	<i>Примечание</i>
1	СОМЕГАСЛ170.300	Скоба потолочная	1	
2	VFL60.300	Кабельный лоток проволочный	1	
<i>Крепление к потолку</i>				<i>Раздел 3</i>
<i>Жёсткое крепление на потолочных скобах</i>				<i>Масштаб</i> <i>Страница</i>
1:2				39



A (1:1)



Поз.	Обозначение	Наименование	Кол.	Примечание
1	СОМЕГА290.300	Скоба крепёжная потолочная	1	
2	КВС60.300.100	Кабельный лоток перфорированный	1	
3	VMK6.10	Винт с квадратной шейкой и гайка с зубчатыми насечками	2	

Крепление к потолку

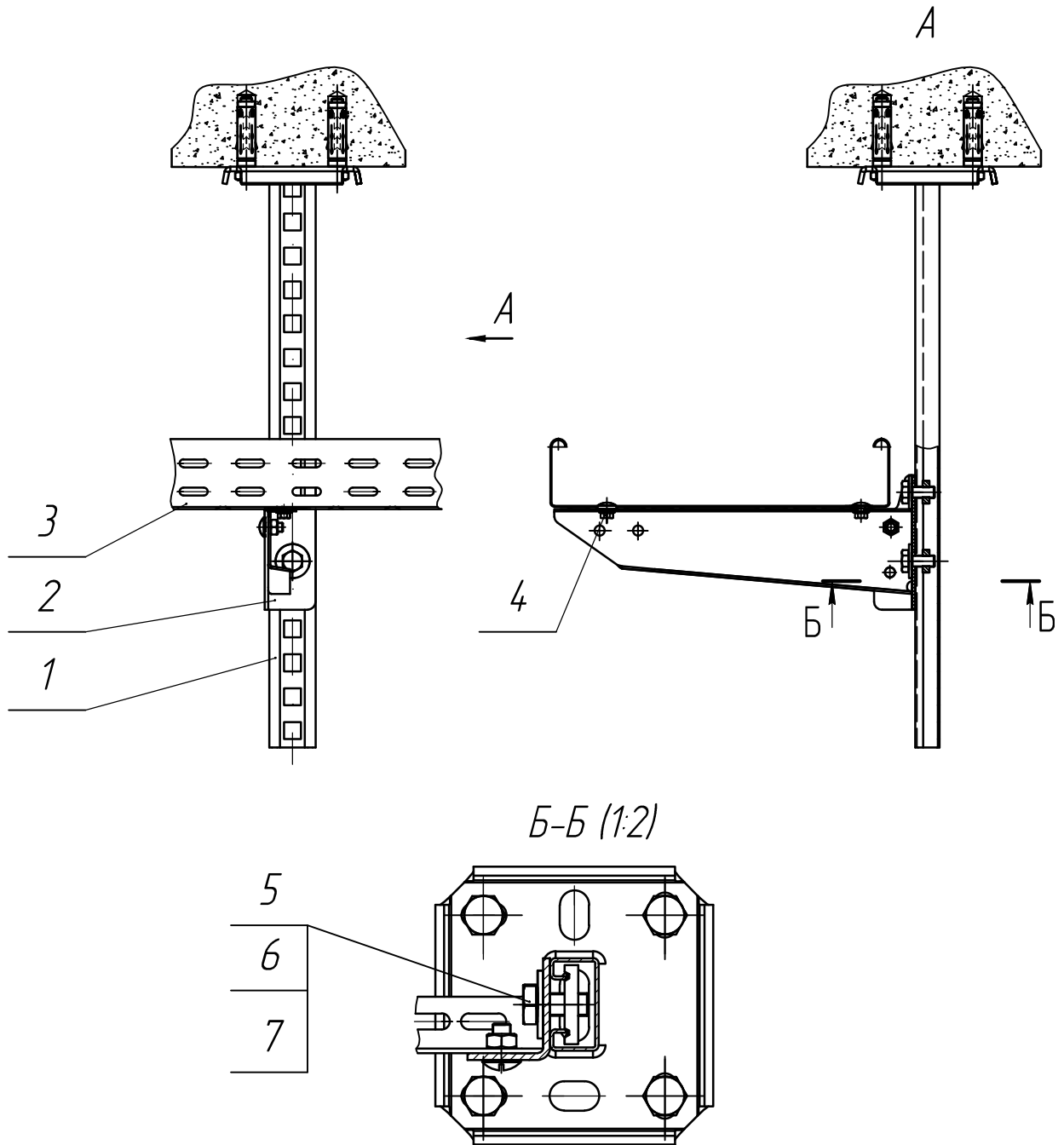
Жёсткое крепление на потолочных скобах

Раздел 3

Масштаб Страница

1:2

40



1. На разрезе Б-Б поз. 3 условно не показана

Поз.	Обозначение	Наименование	Кол.	Примечание
1	NDHSLECL500	Стойка потолочная одинарная	1	
2	WKS300	Консоль для средних нагрузок	1	
3	KBS60.300.100	Кабельный лоток перфорированный	1	
4	VMK6.10	Винт с квадратной шейкой и гайка с зубчатыми насечками	2	
5	B10.20	Болт (DIN 933)	2	
6	CR010	Шайба усиленная (DIN 9021)	2	
7	GM4.1M10	Гайка фасанная для несущего профиля	2	

Крепление к потолку

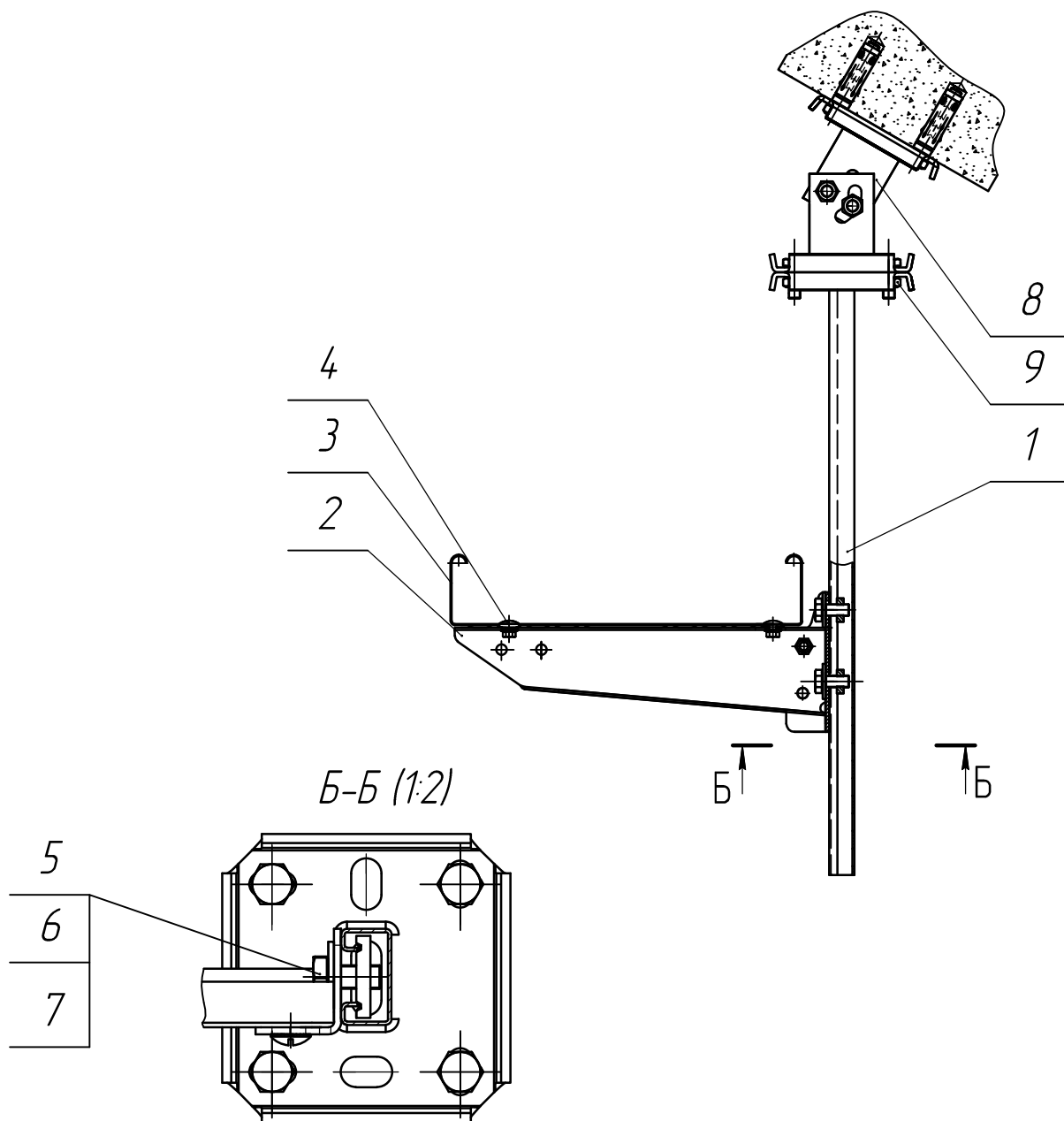
Крепление на потолочных стойках

Раздел 3

Масштаб Страница

1:4

41



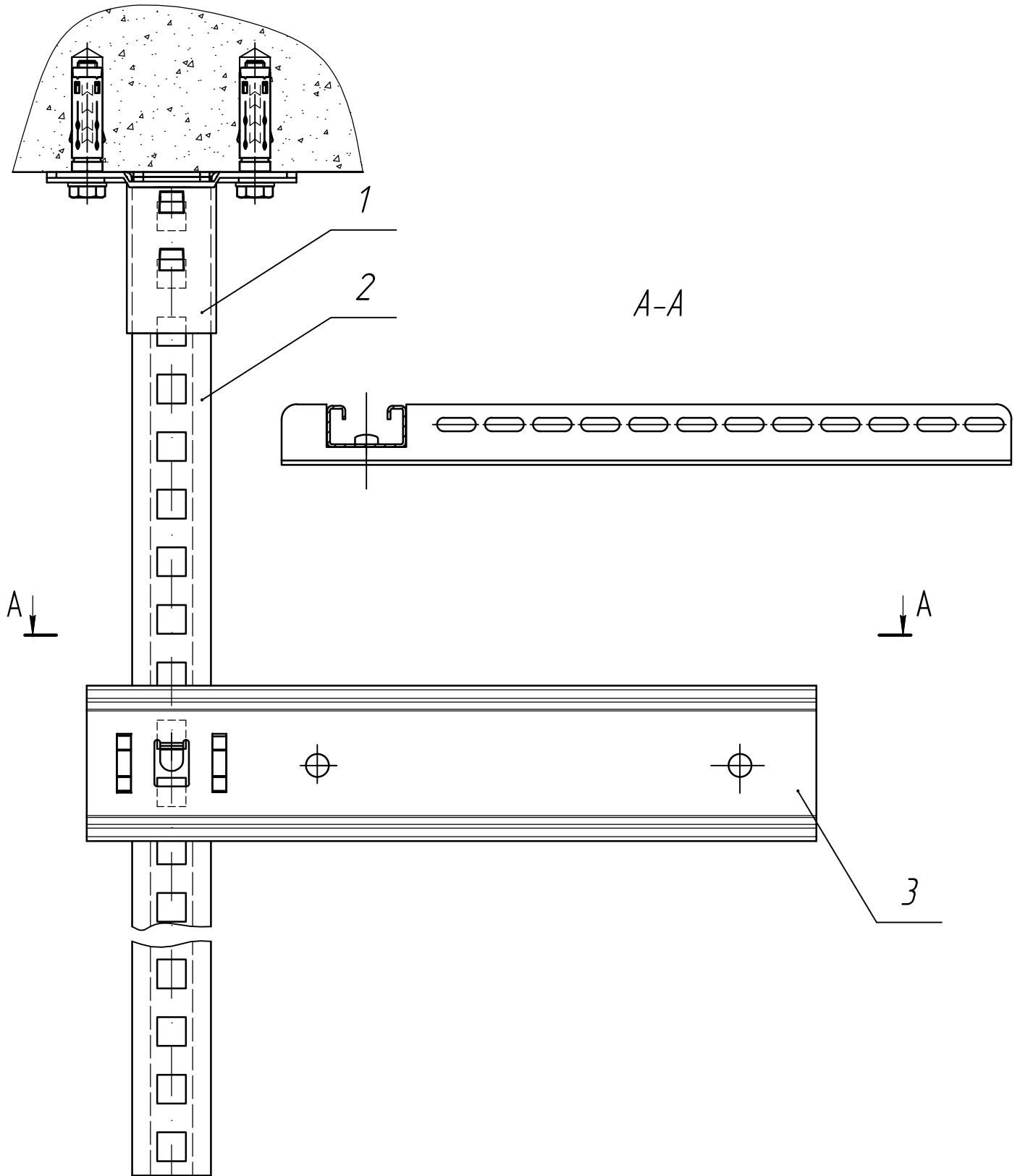
1. На разрезе Б-Б поз. 3 и поз. 8 условно не показаны

Поз.	Обозначение	Наименование	Кол.	Примечание
1	HDHSLECL500	Стойка потолочная одинарная	1	
2	WKS300	Консоль для средних нагрузок	1	
3	KBS60.300.100	Кабельный лоток перфорированный	1	
4	VMK6.10	Винт с квадратной шейкой и гайка с зубчатыми насечками	2	
5	B10.20	Болт (DIN 933)	6	
6	CRO10	Шайба усиленная (DIN 9021)	2	
7	GM4.1M10	Гайка фасонная для несущего профиля	2	
8	HDSKP	Опора регулируемая	1	
9	M10	Гайка	4	

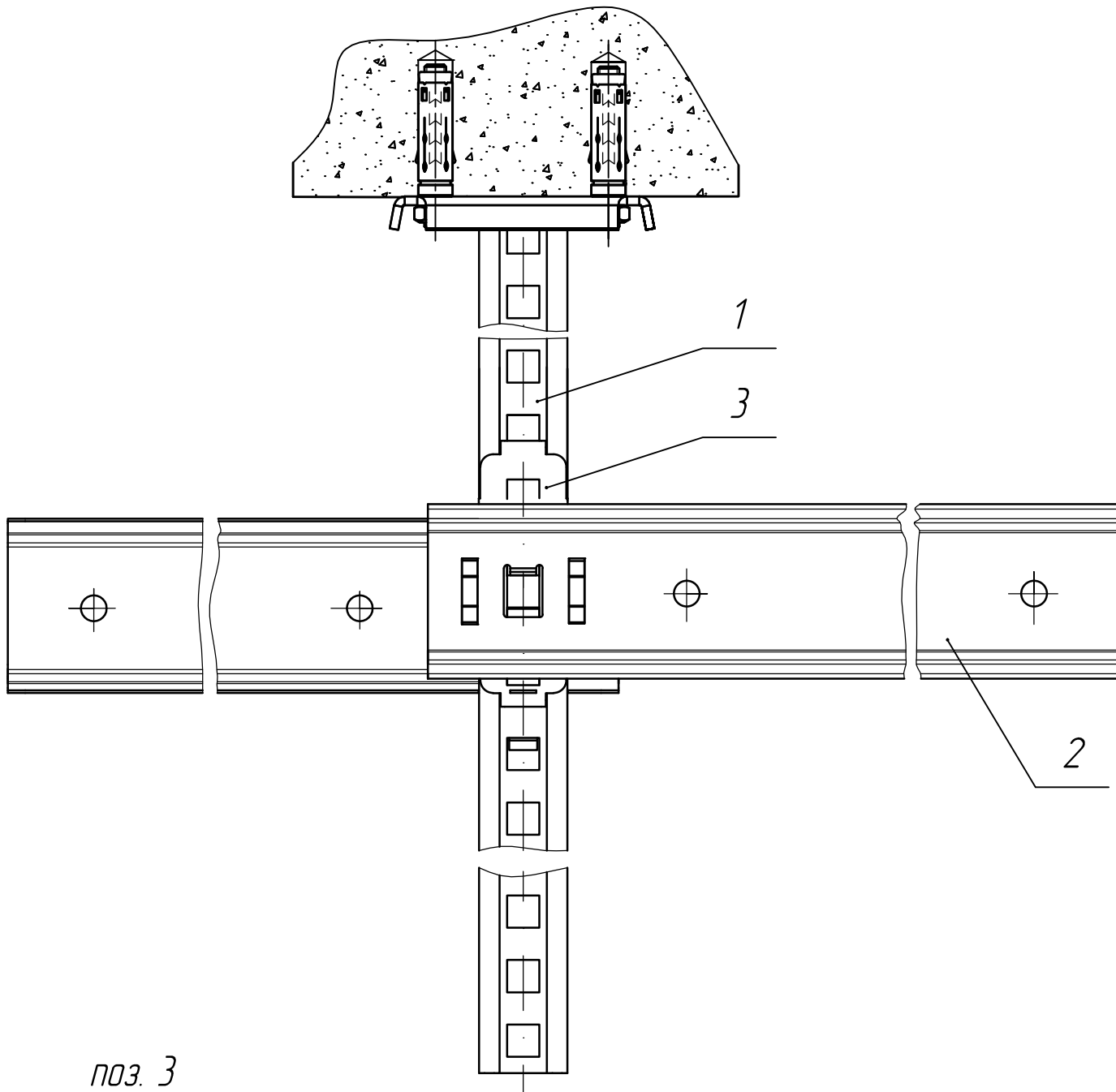
Крепление к потолку

Крепление на потолочных стойках

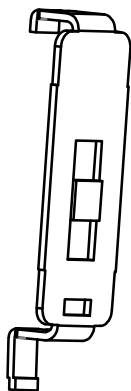
Раздел 3	
Масштаб	Страница
1:4	42



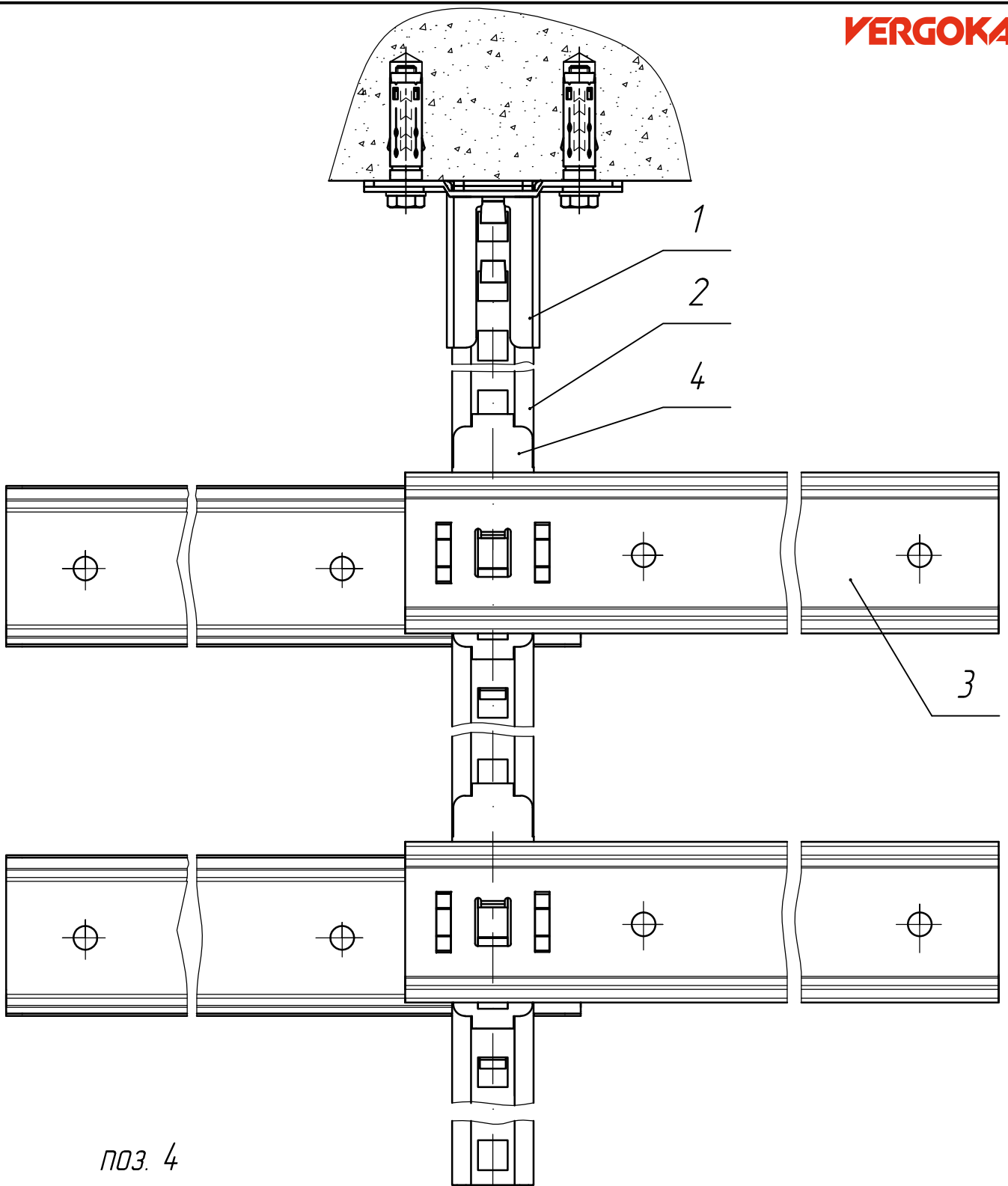
Поз.	Обозначение	Наименование	Кол.	Примечание				
1	KPCL4121	Опора для подвешивания, защёлкивающаяся	1					
2	MPCL4121.150.800	Профиль монтажный	1					
3	KCL300	Консоль быстрой фиксации	1					
<p>Крепление к потолку</p> <p>Крепление на потолочных стойках</p>				<p>Раздел 3</p> <table border="1"> <tr> <td>Масштаб</td> <td>Страница</td> </tr> <tr> <td>1:2</td> <td>43</td> </tr> </table>	Масштаб	Страница	1:2	43
Масштаб	Страница							
1:2	43							



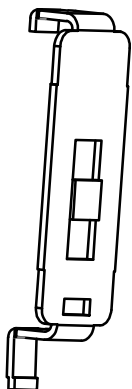
поз. 3



Поз.	Обозначение	Наименование	Кол.	Примечание
1	HDHSLCCL800	Стойка потолочная одинарная	1	
2	KCL300	Консоль быстрой фиксации	2	
3	CLHS	Адаптер	1	
Крепление к потолку				Раздел 3
Крепление на потолочных стойках				Масштаб Страница
				1:2 44



поз. 4



Поз.	Обозначение	Наименование	Кол.	Примечание
1	KPCL4121	Опора для подвешивания, защёлкивающаяся	1	
2	MPCL4121.150.800	Профиль монтажный	1	
3	KCL300	Консоль быстрой фиксации	4	
4	CLHS	Адаптер	2	

Крепление к потолку

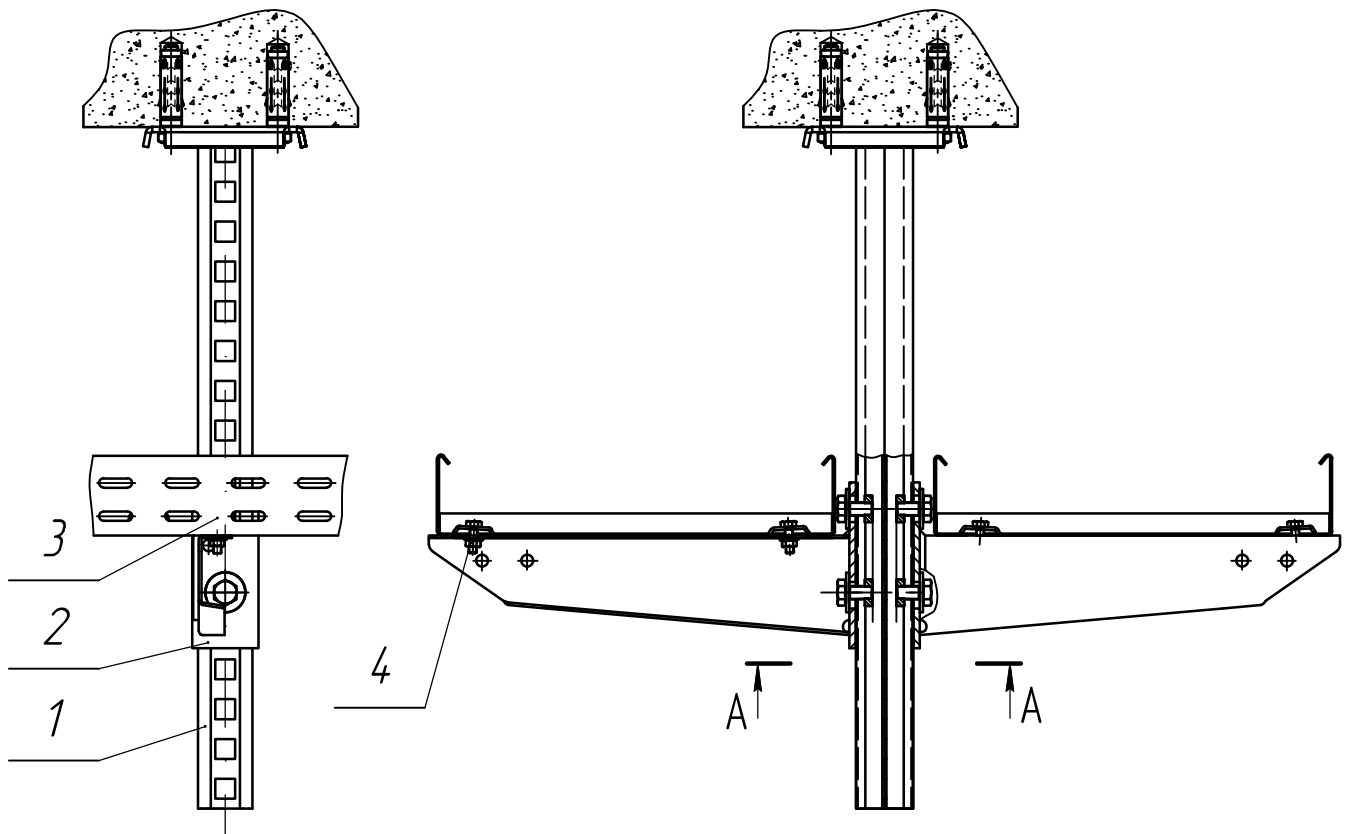
Крепление на потолочных стойках

Раздел 3

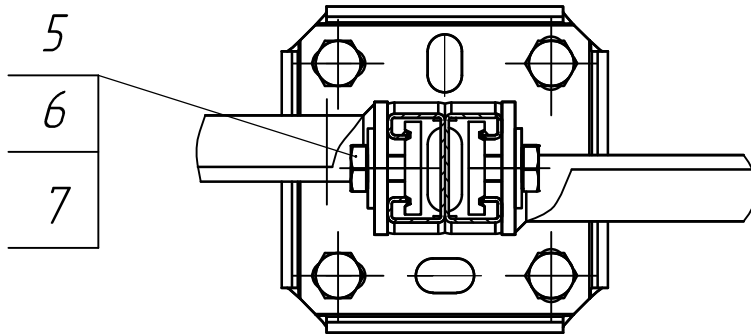
Масштаб | Страница

1:2

45



A-A (1:2)



1. На разрезе А-А поз. 3 условно не показана

Поз.	Обозначение	Наименование	Кол.	Примечание
1	HDHSLDCL500	Стойка потолочная двойная	1	
2	HDWK300	Консоль для больших нагрузок	2	
3	KL60.300	Кабельный лоток лестничного типа	2	
4	BK	Прижим лотковый	4	
5	B10.20	Болт (DIN 933)	4	
6	CR010	Шайба усиленная (DIN 9021)	4	
7	GM4.1M10	Гайка фасонная для несущего профиля	4	

Крепление к потолку

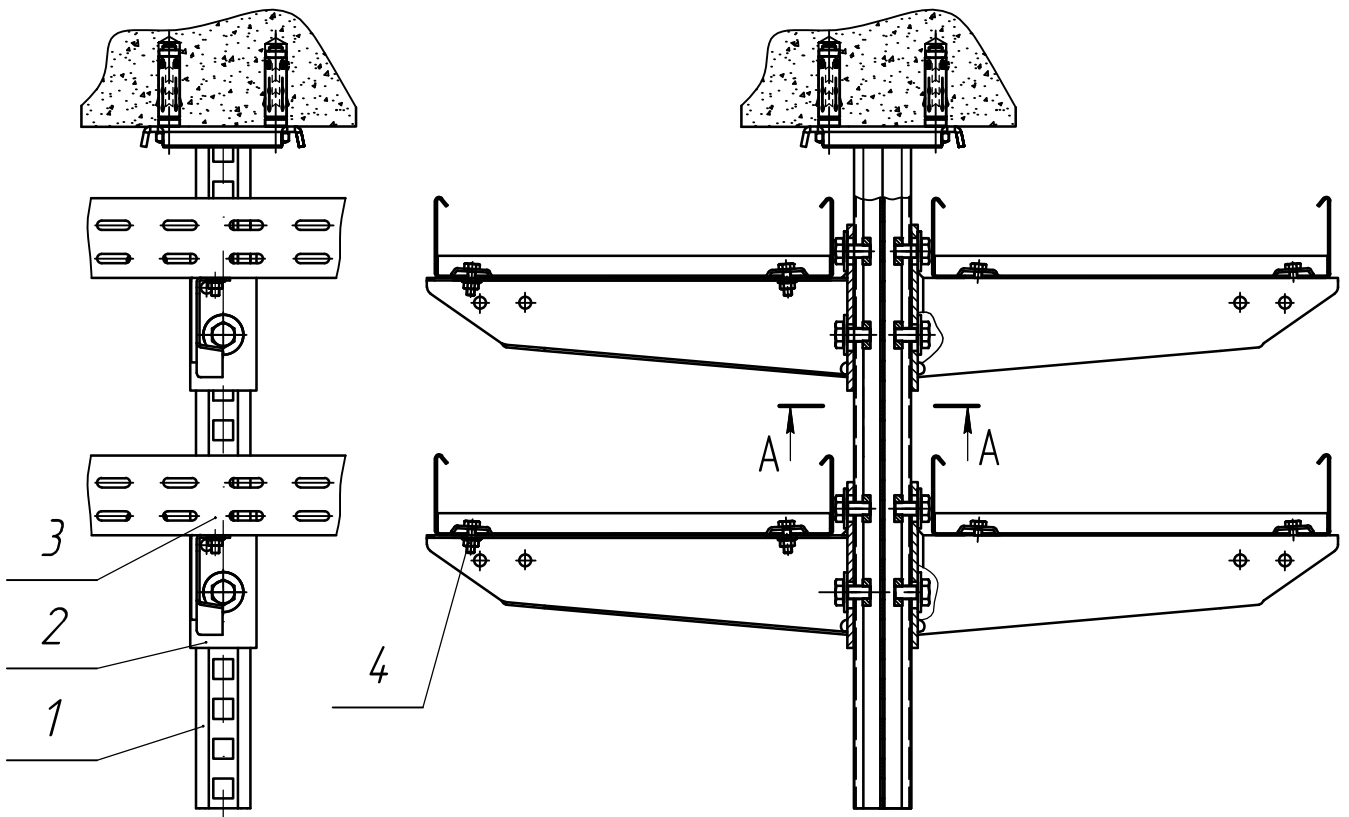
Крепление на потолочных стойках

Раздел 3

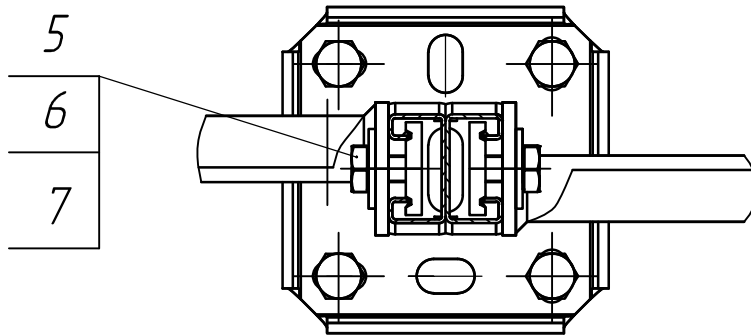
Масштаб Страница

1:4

46

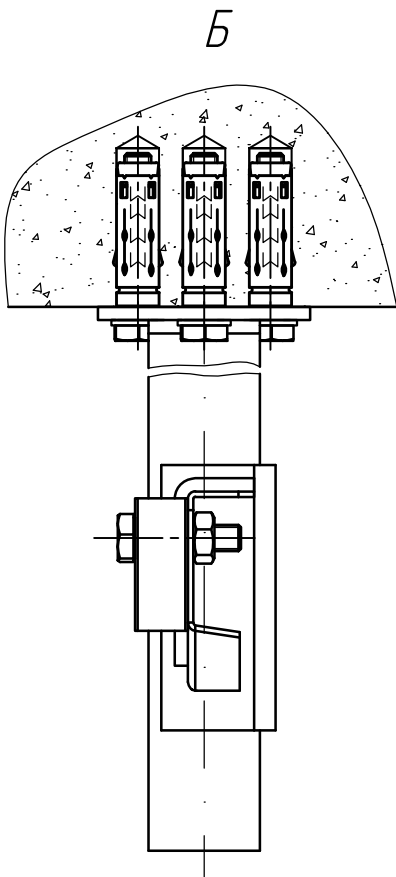
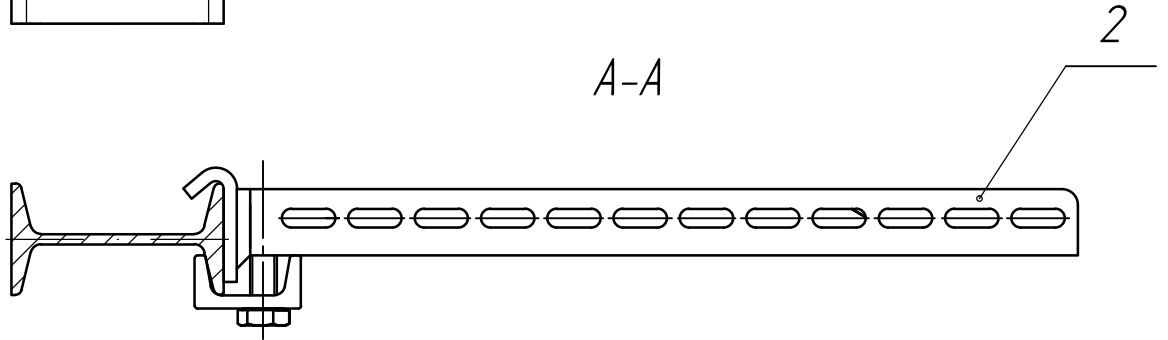
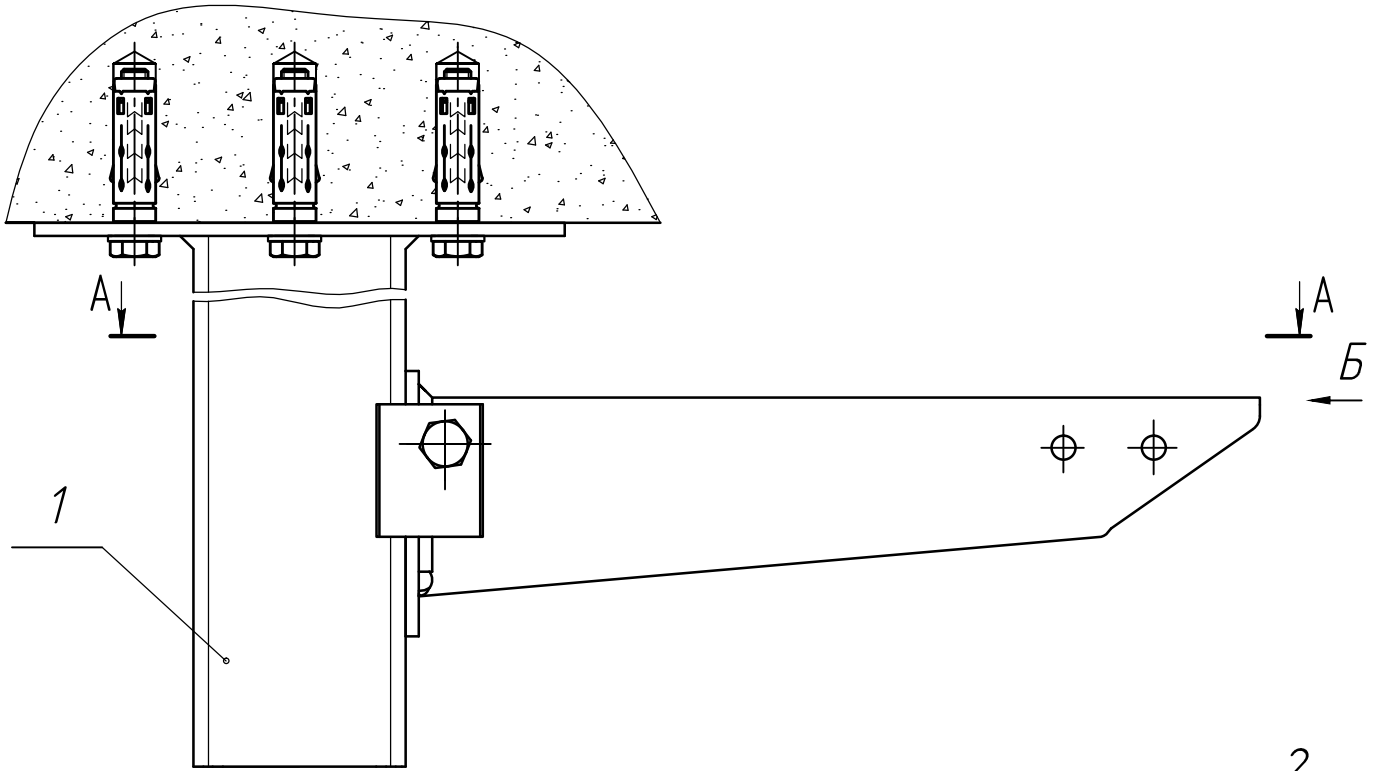


A-A (1:2)



1. На разрезе А-А поз. 3 условно не показана

Поз.	Обозначение	Наименование	Кол.	Примечание				
1	HDHSLDCL500	Стойка потолочная двойная	1					
2	HDWK300	Консоль для больших нагрузок	4					
3	KL60.300	Кабельный лоток лестничного типа	4					
4	BK	Прижим лотковый	8					
5	B10.20	Болт (DIN 933)	8					
6	CR010	Шайба усиленная (DIN 9021)	8					
7	GM4.1M10	Гайка фасонная для несущего профиля	8					
<h2>Крепление к потолку</h2> <p>Крепление на потолочных стойках</p>				<p>Раздел 3</p> <table border="1" style="width: 100%;"> <tr> <td>Масштаб</td> <td>Страница</td> </tr> <tr> <td>1:4</td> <td>47</td> </tr> </table>	Масштаб	Страница	1:4	47
Масштаб	Страница							
1:4	47							



Поз.	Обозначение	Наименование	Кол.	Примечание
1	HDHSIZ400	Стойка потолочная для больших нагрузок	1	
2	HDHK1300	Консоль зажимная для больших нагрузок	1	

Крепление к потолку

Крепление на потолочных стойках

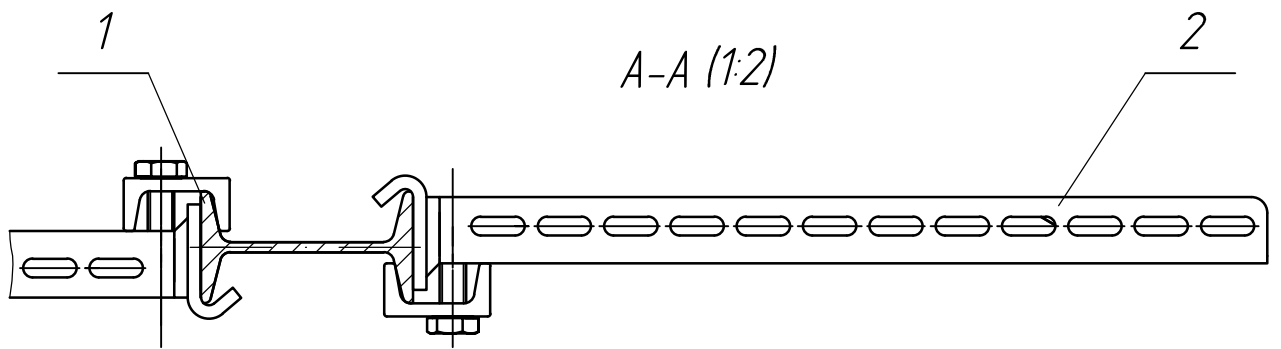
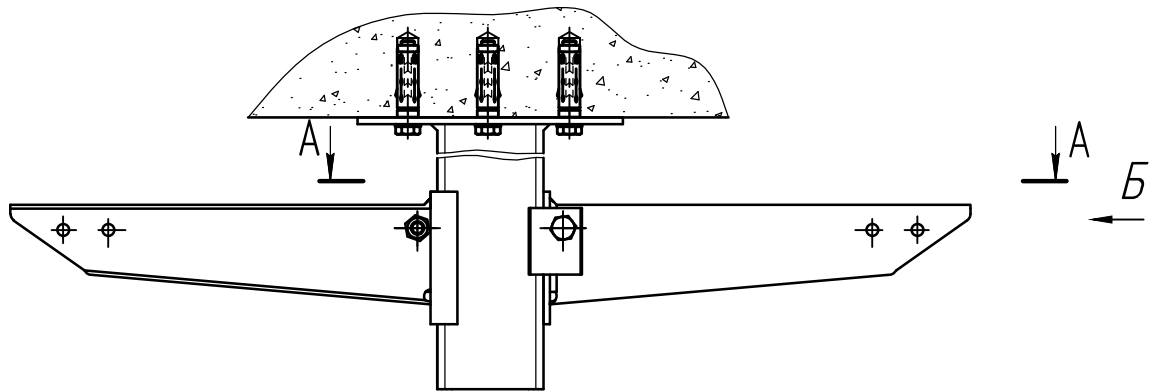
Раздел 3

Масштаб

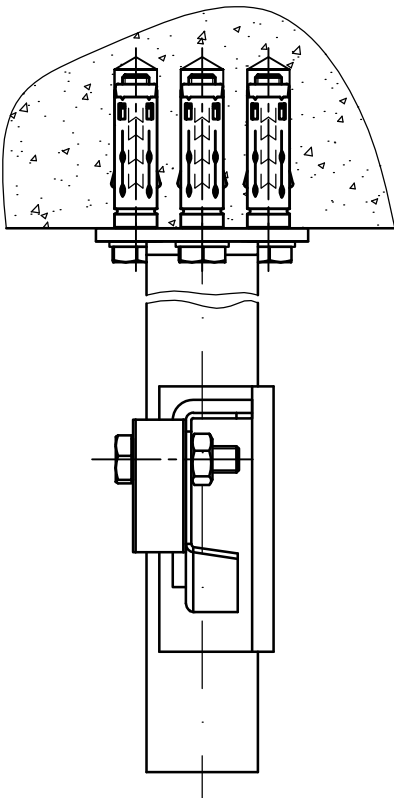
Страница

1:2

48



Б (1:2)



Поз.	Обозначение	Наименование	Кол.	Примечание
1	HDHSIZ400	Стойка потолочная для больших нагрузок	1	
2	HDHKI300	Консоль зажимная для больших нагрузок	1	

Крепление к потолку

Крепление на потолочных стойках

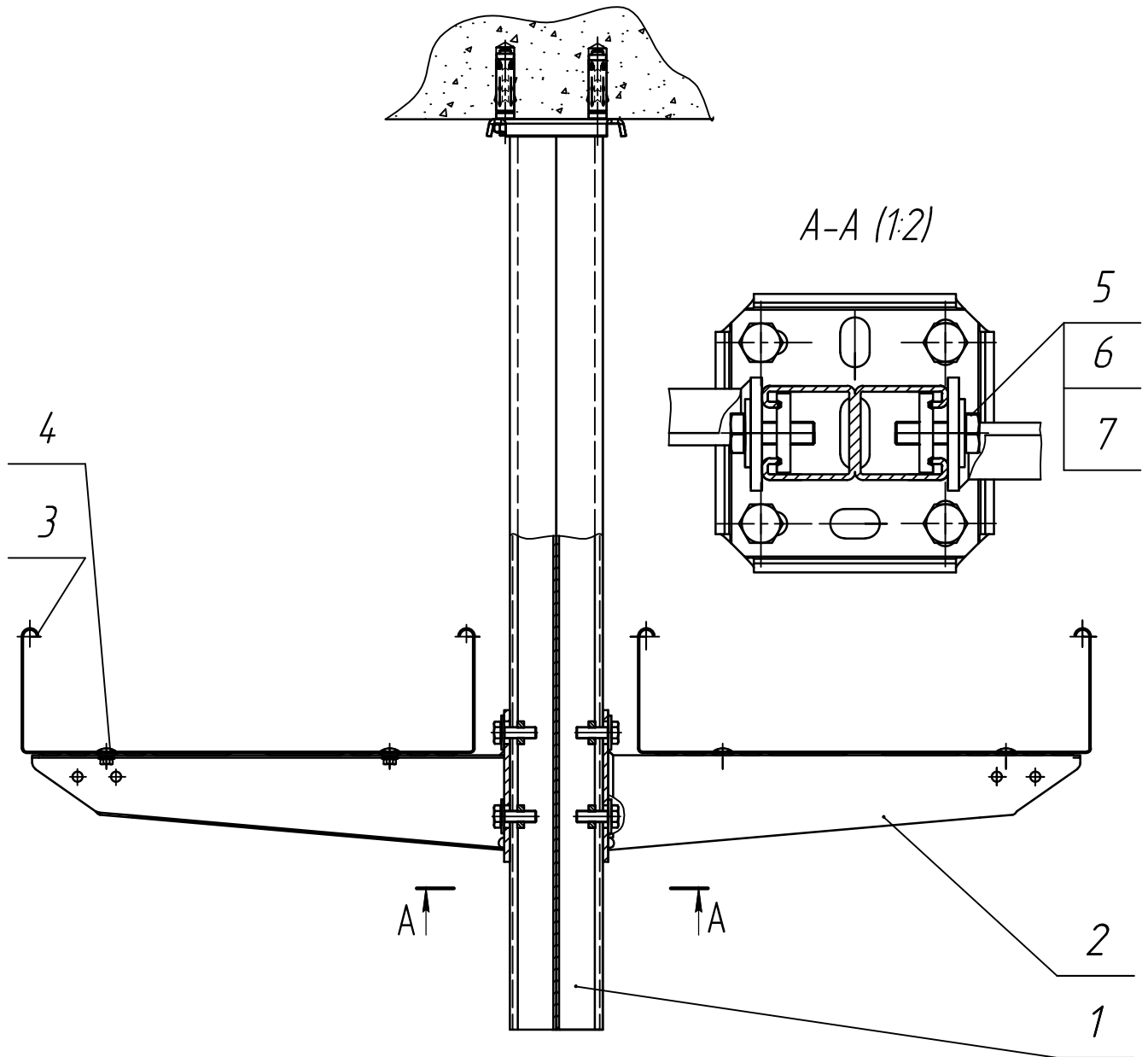
Раздел 3

Масштаб

Страница

1:4

49



1. На разрезе А-А поз. 3 условно не показана

Поз.	Обозначение	Наименование	Кол.	Примечание
1	HSMDB00	Стойка потолочная двойная	1	
2	HDWK400	Консоль для больших нагрузок	2	
3	KBS110.400.125	Кабельный лоток перфорированный	2	
4	VMK6.10	Винт с квадратной шейкой и гайка с зубчатыми насечками	4	
5	B10.30	Болт (DIN 933)	4	
6	CRO10	Шайба усиленная (DIN 9021)	4	
7	GM4.1M10	Гайка фасонная для несущего профиля	4	

Крепление к потолку

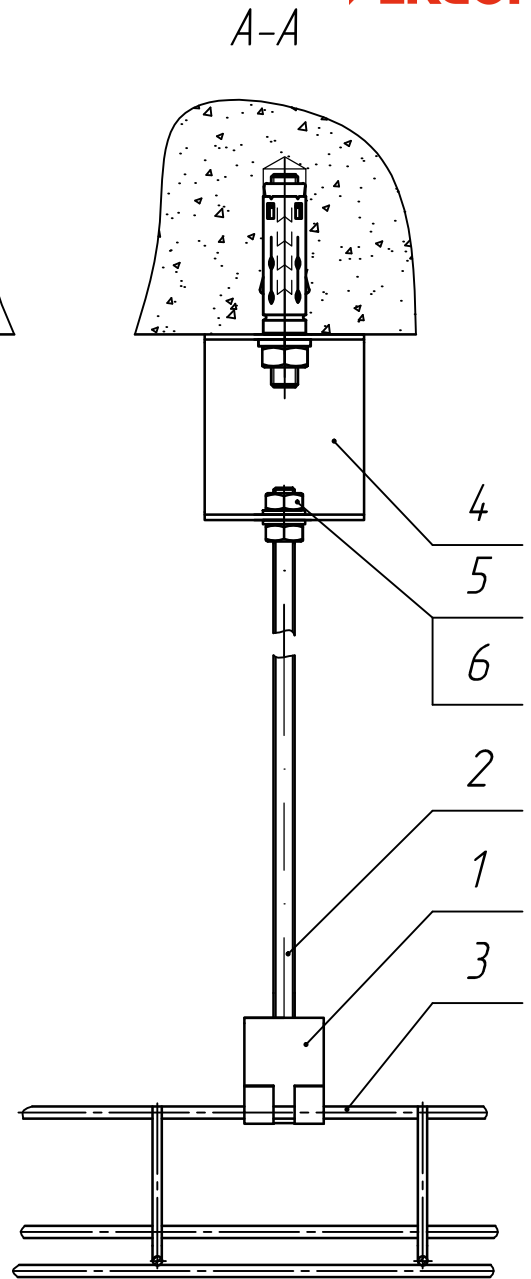
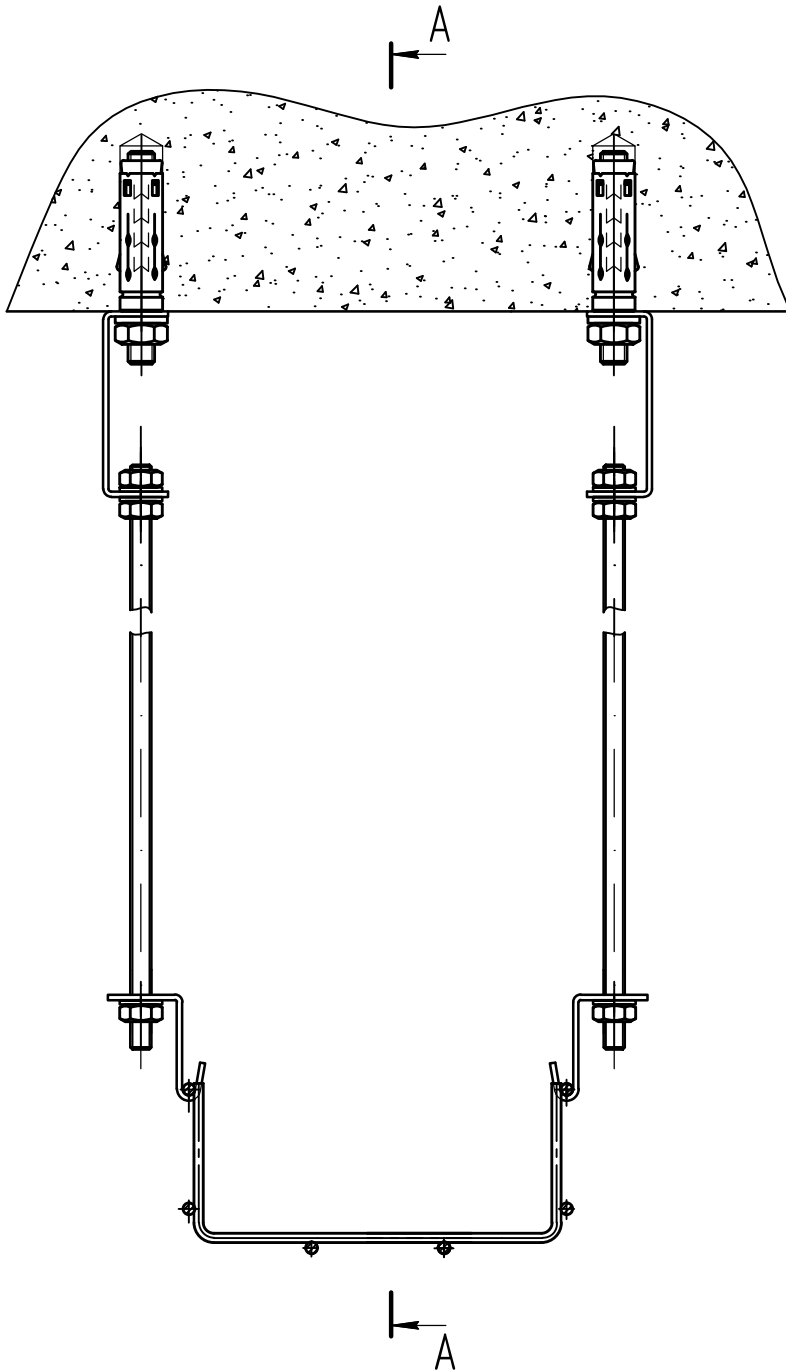
Крепление на потолочных стойках

Раздел 3

Масштаб Страница

1:4

50

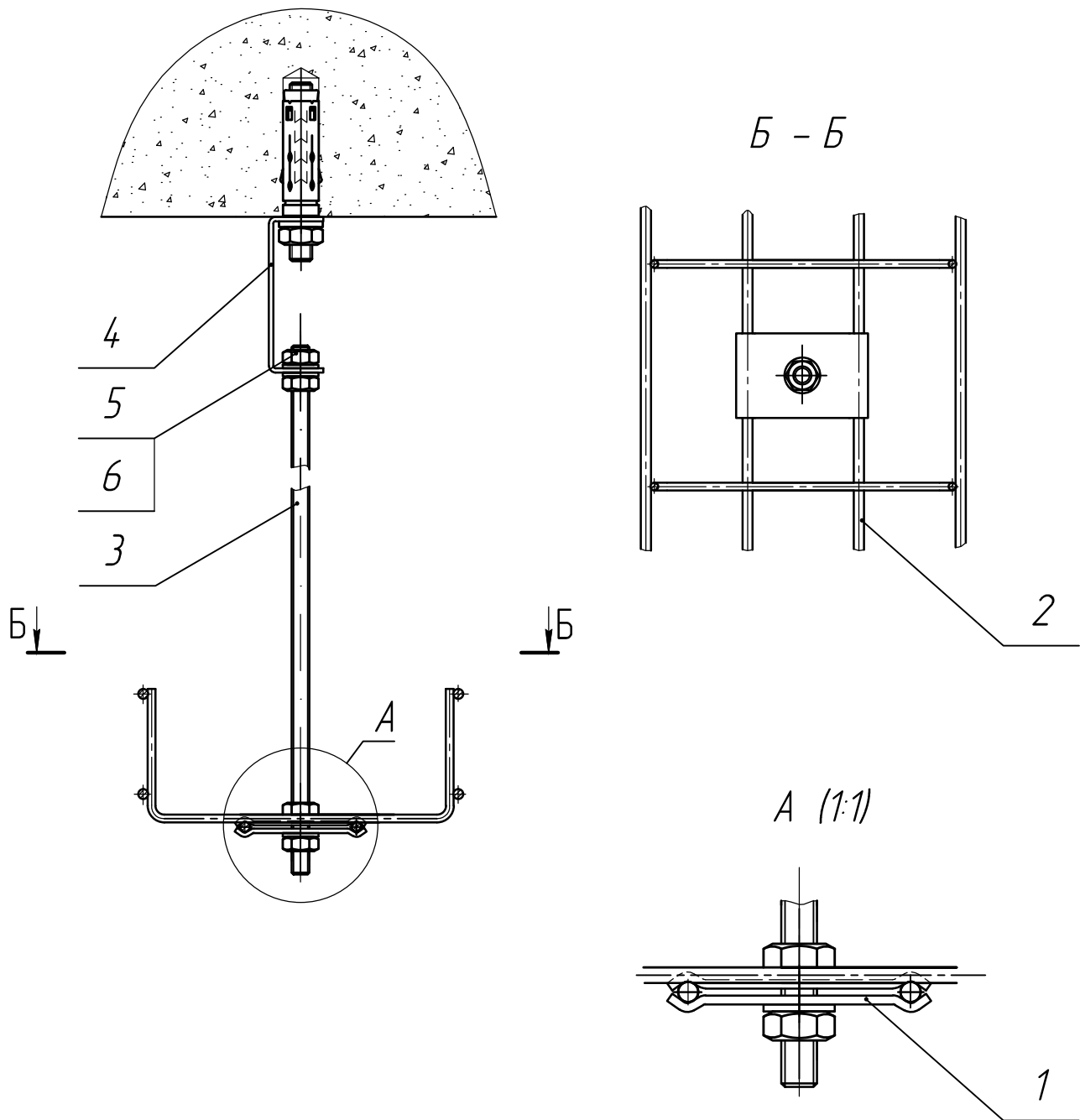


Поз.	Обозначение	Наименование	Кол.	Примечание
1	VFO	Кронштейн потолочный	2	
2	ТИМ8	Шпилька	2	
3	VFL60.150	Кабельный лоток проволочный	1	
4	PВ	Кронштейн потолочный	2	
5	M8	Гайка (DIN 934)	6	
6	RO8	Шайба (DIN 125-1 A)	6	

Крепление к потолку

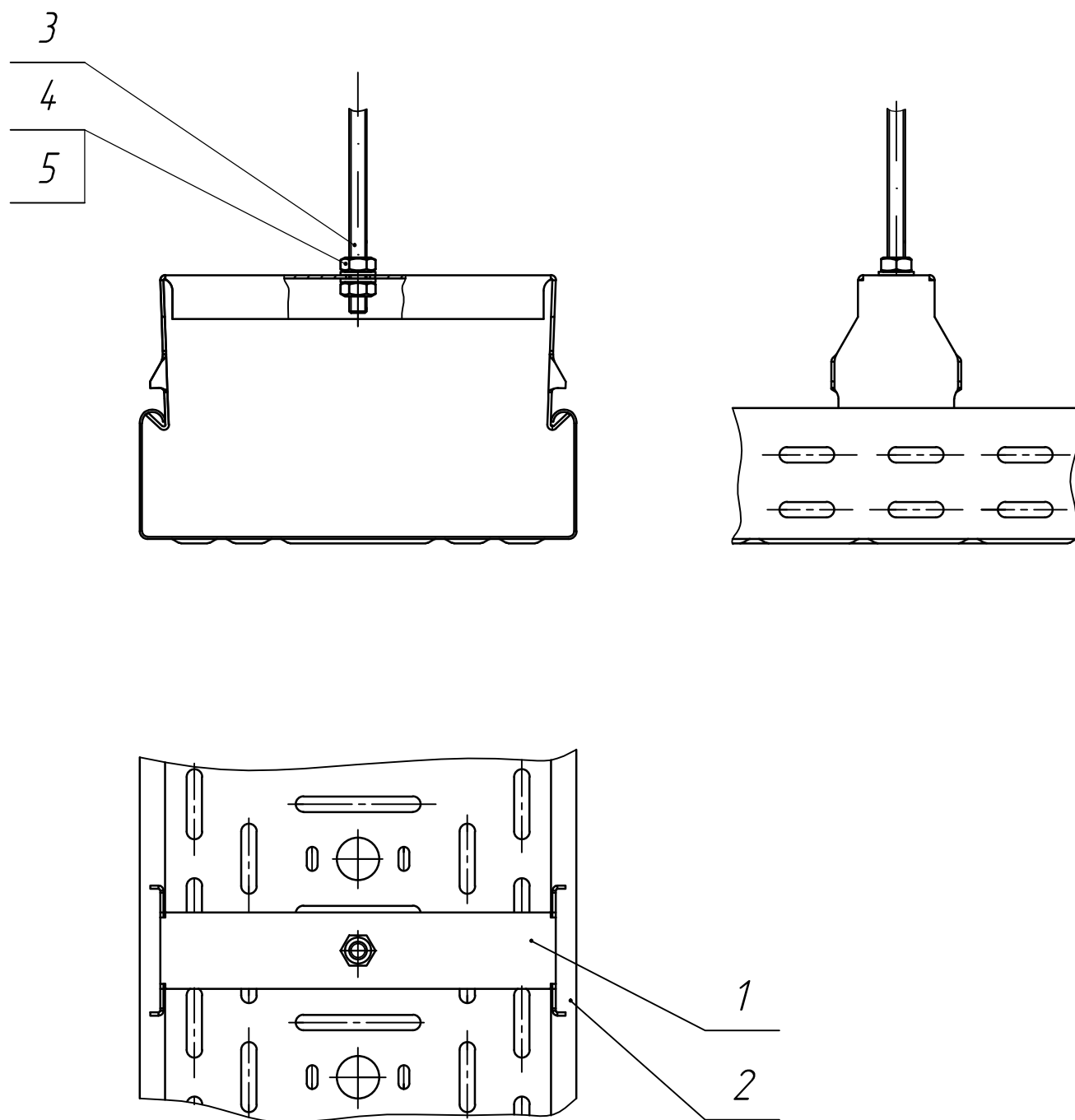
Потолочное крепление при помощи шпильки

Раздел 3	
Масштаб	Страница
1:2	51



Поз.	Обозначение	Наименование	Кол.	Примечание
1	VFCB	Пластина центрального подвеса	2	1 комплект
2	VFL60.150	Кабельный лоток проволочный	1	
3	TMB	Шпилька	1	
4	PB	Кронштейн потолочный	1	
5	M8	Гайка (DIN 934)	4	
6	RO8	Шайба (DIN 125-1 A)	4	

Крепление к потолку		Раздел 3	
<i>Потолочное крепление при помощи шпильки</i>		Масштаб	Страница
		1:2	52

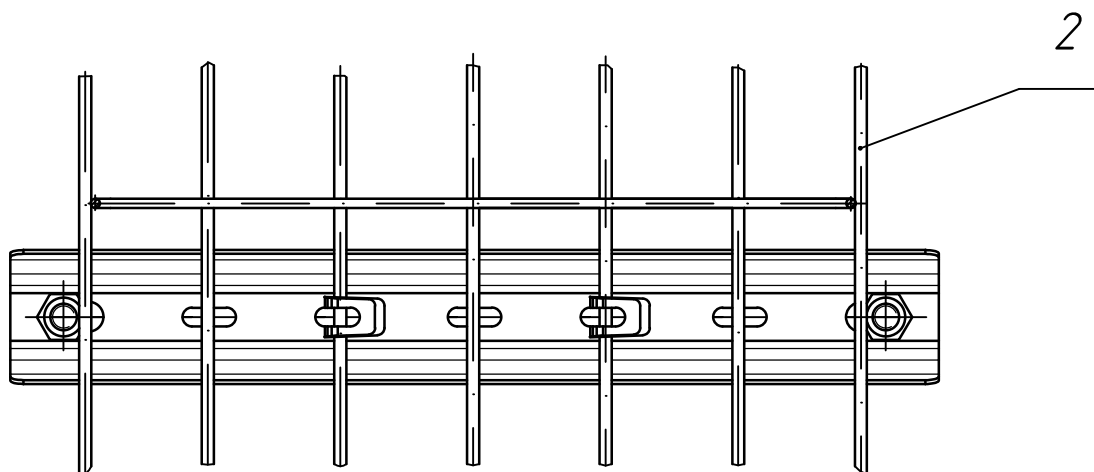
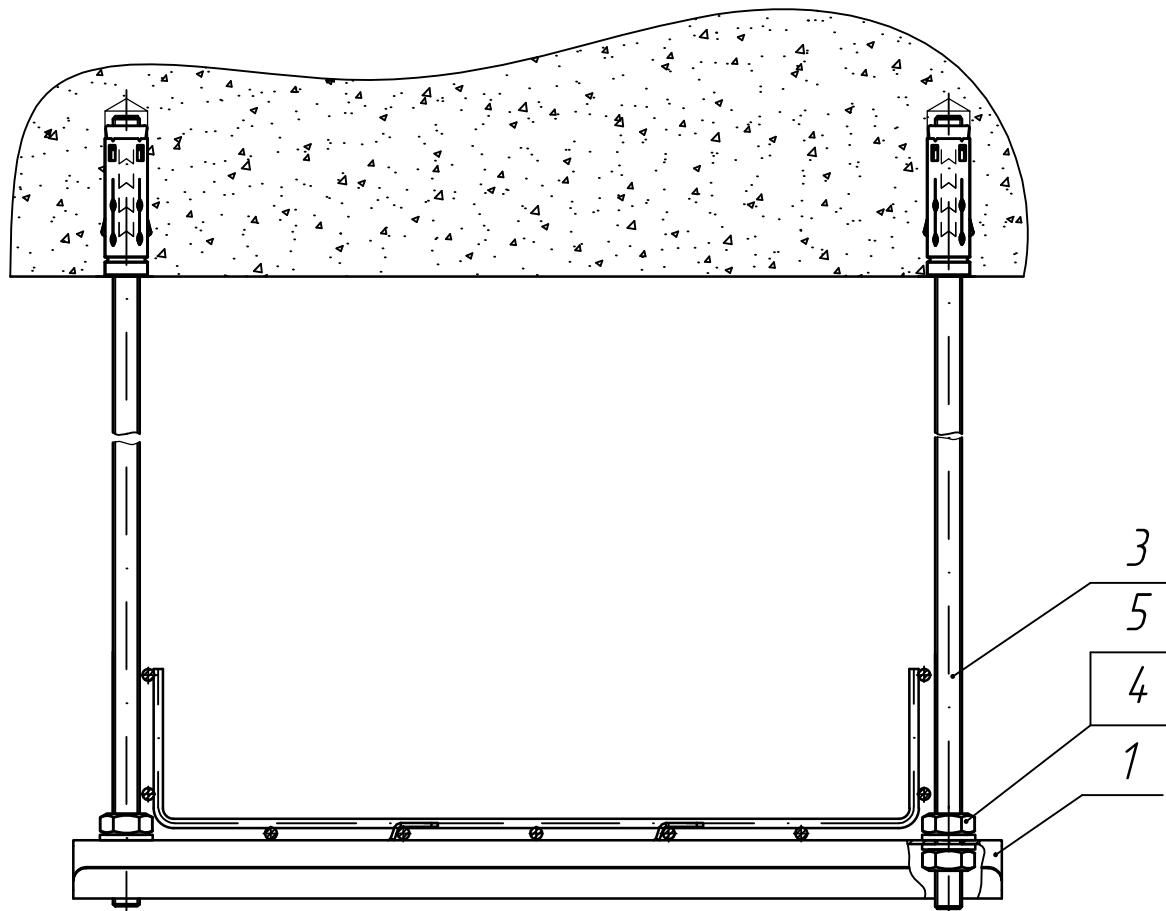


Поз.	Обозначение	Наименование	Кол.	Примечание
1	ОВГ200	Траверса	1	
2	КВС60.200.100	Кабельный лоток перфорированный	1	
3	ТМ8	Шпилька	1	
4	М8	Гайка (DIN 934)	2	
5	R08	Шайба (DIN 125-1 A)	2	

Крепление к потолку

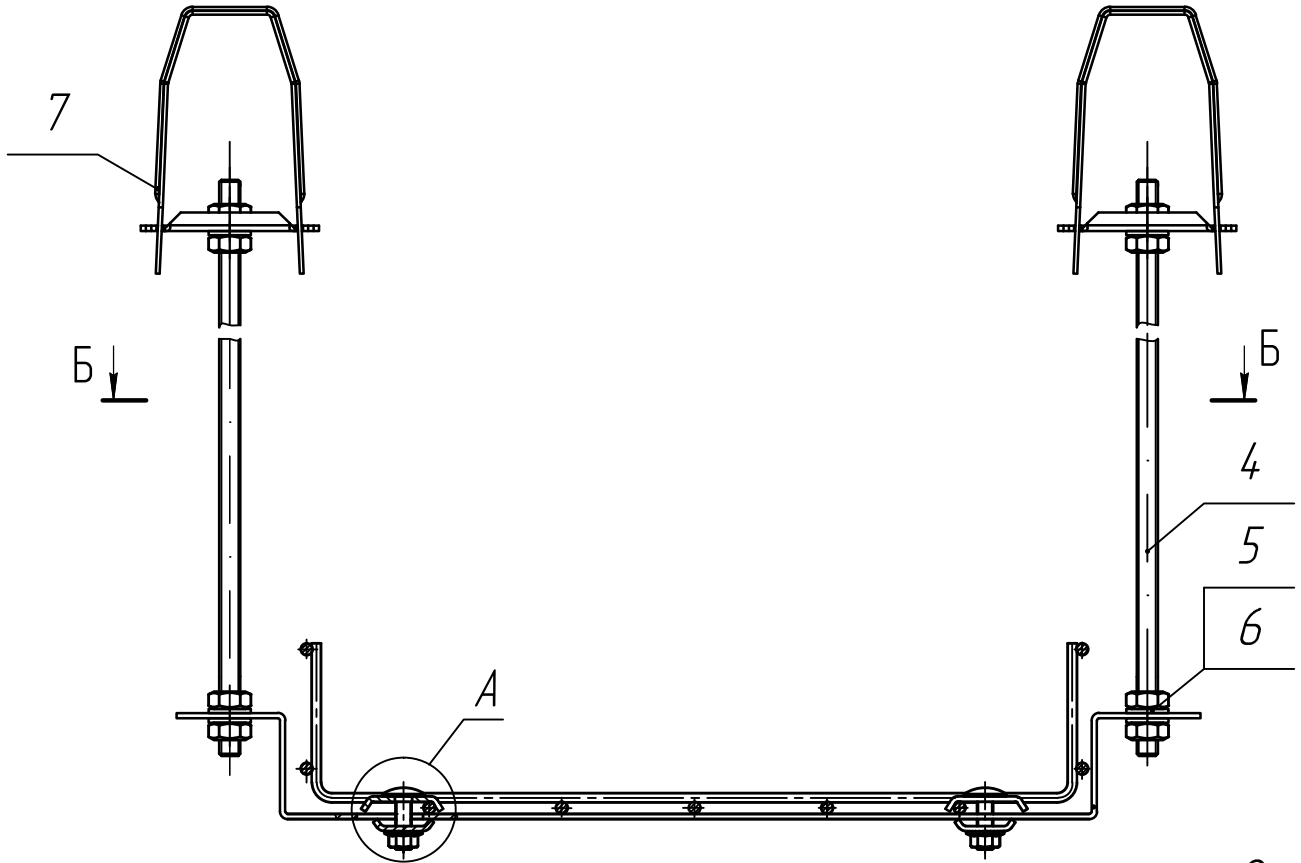
Потолочное крепление при помощи шпильки

Раздел 3	
Масштаб	Страница
1:2	53

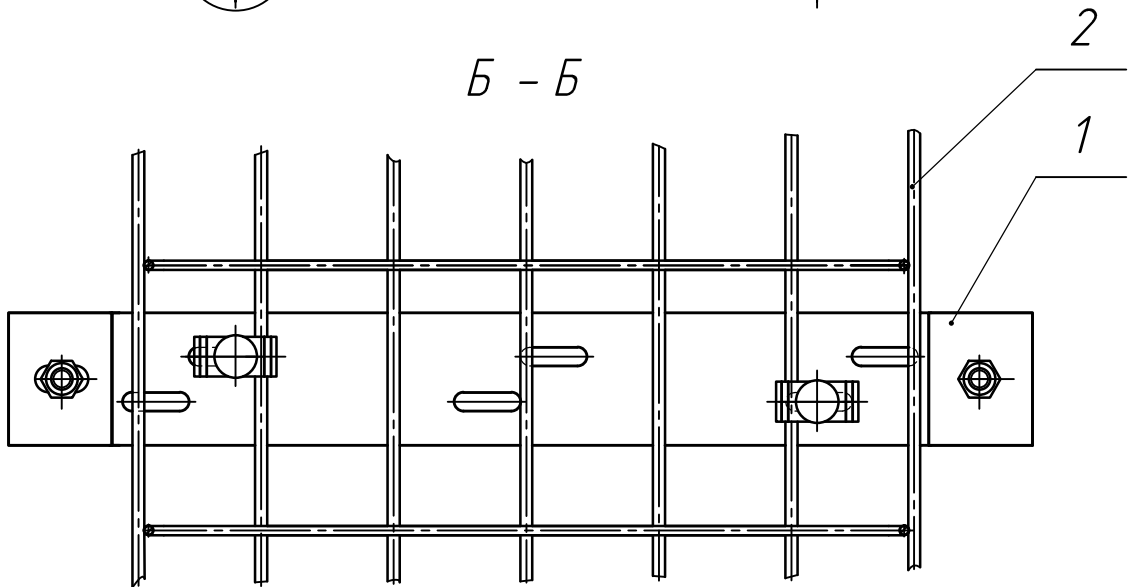


Поз.	Обозначение	Наименование	Кол.	Примечание
1	ROMEGACL350	Профиль несущий "snap-in"	1	
2	VFL60.300	Кабельный лоток проводочный	1	
3	ТМ10	Шпилька	2	
4	M10	Гайка (DIN 934)	4	
5	RO10	Шайба (DIN 125-1 A)	4	

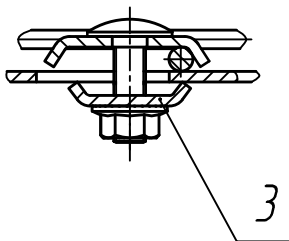
<h2>Крепление к потолку</h2> <p>Потолочное крепление при помощи шпильки</p>		Раздел 3	
		Масштаб	Страница
		1:2	54



Б - Б



A (1:1)



Поз.	Обозначение	Наименование	Кол.	Примечание
1	VMB300	Кронштейн подвесной	1	
2	VFL60.300	Кабельный лоток проволочный	1	
3	VFK	Комплект соединительных элементов	2	
4	T1M8	Шпилька	2	
5	M8	Гайка (DIN 934)	8	
6	R08	Шайба (DIN 125-1 A)	8	
7	PBR	Кронштейн потолочный регулируемый	2	

Крепление к потолку

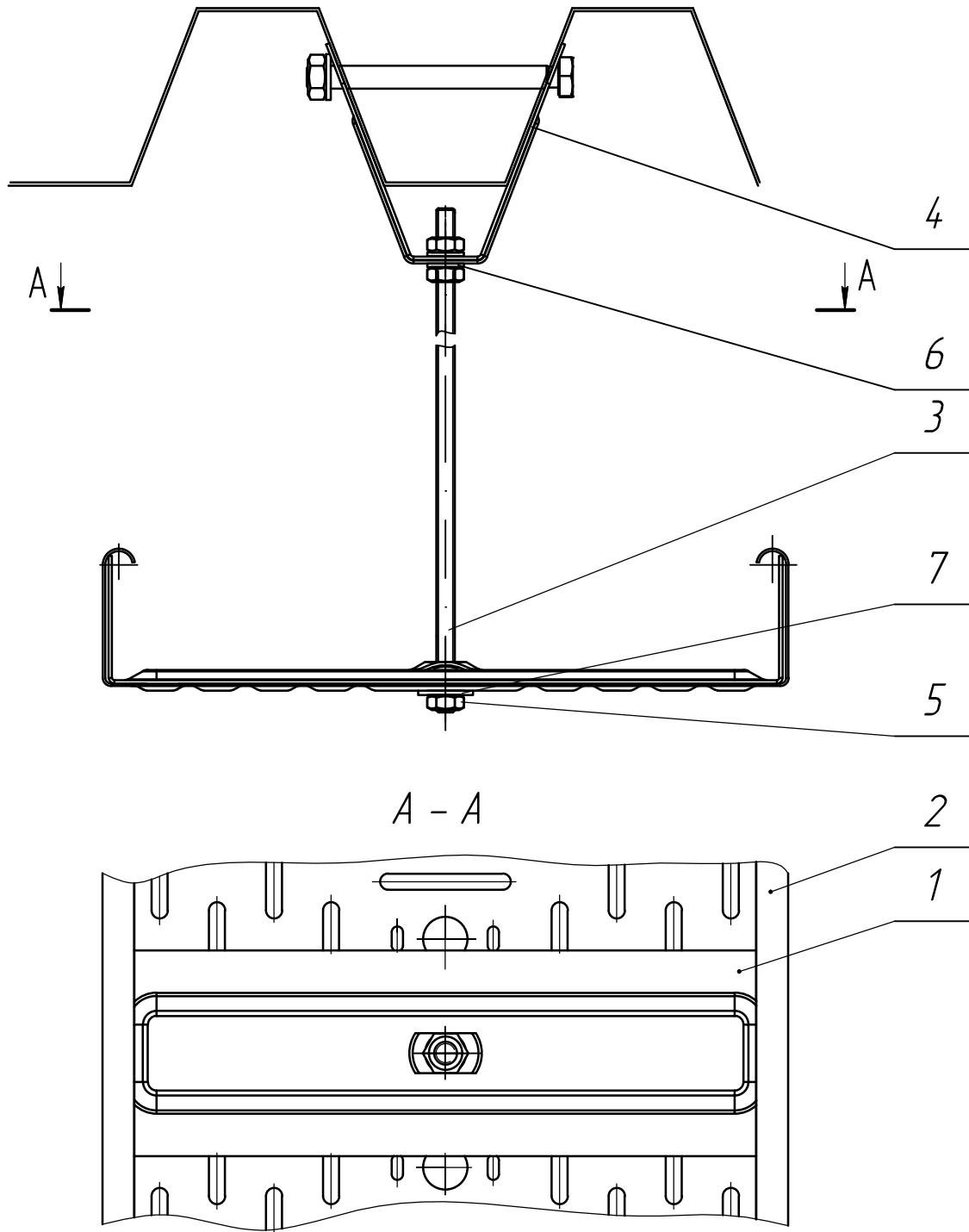
Потолочное крепление при помощи шпильки

Раздел 3

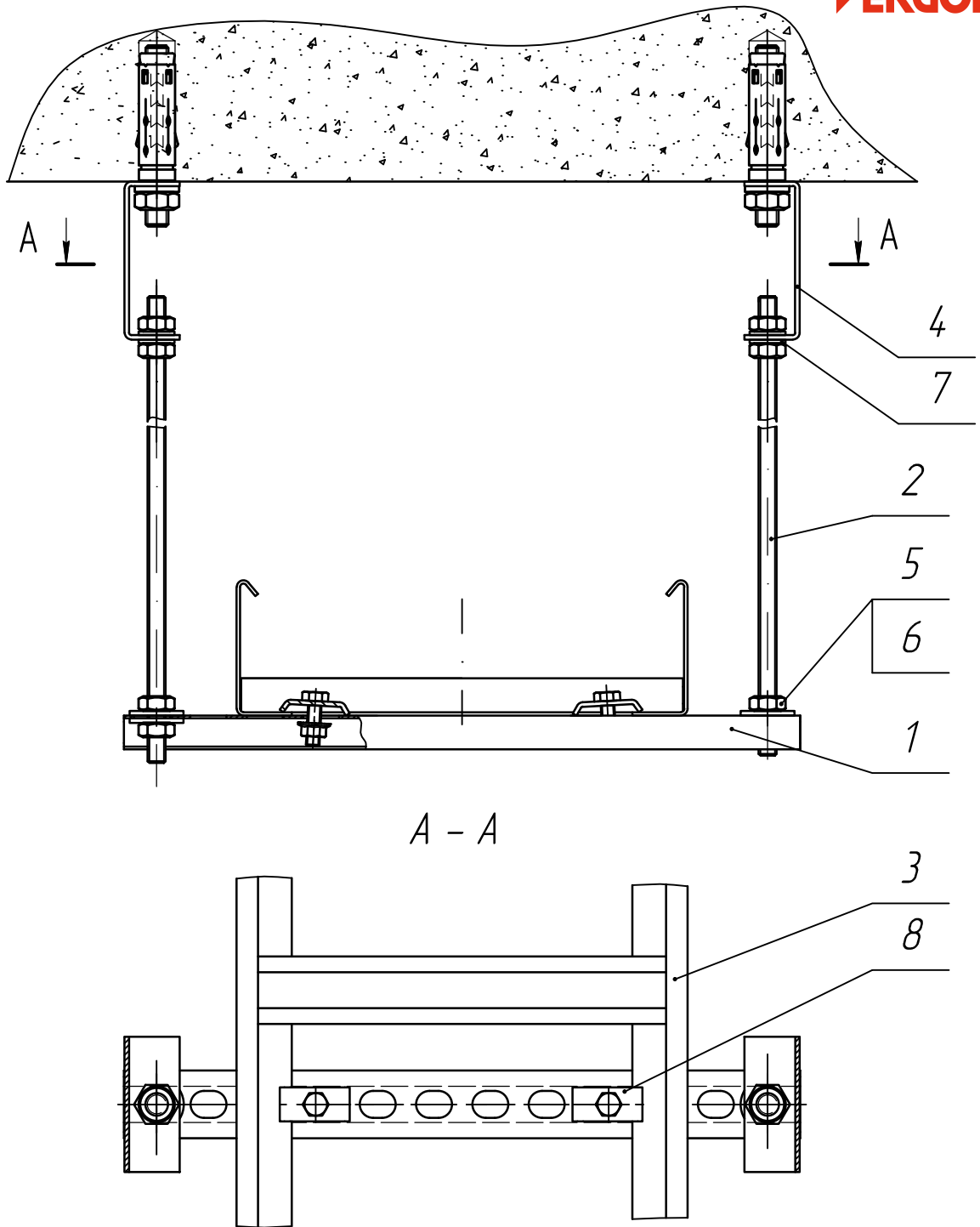
Масштаб | Страница

1:2

55



Поз.	Обозначение	Наименование	Кол.	Примечание
1	BG60.300	Скоба внутренняя для подвешивания лотка	1	
2	KBS60.300.100	Кабельный лоток перфорированный	1	
3	T1M8	Шпилька	1	
4	SDBG	Кронштейн потолочный	1	
5	M8	Гайка (DIN 934)	3	
6	R08	Шайба (DIN 125-1 A)	2	
7	CR08	Шайба усиленная (DIN 9021)	1	
Крепление к потолку				Раздел 3
Потолочное крепление при помощи шпильки				Масштаб Страница
1:2				56



Поз.	Обозначение	Наименование	Кол.	Примечание
1	DR300	Траверса	1	
2	ТМ8	Шпилька	2	
3	KL60.200	Кабельный лоток лестничного типа	1	
4	PВ	Кронштейн потолочный	2	
5	M8	Гайка (DIN 934)	8	
6	CR08	Шайба (DIN 9021)	4	
7	RO8	Шайба (DIN 125-1 A)	4	
8	BK	Прижим лотковый	2	

Крепление к потолку

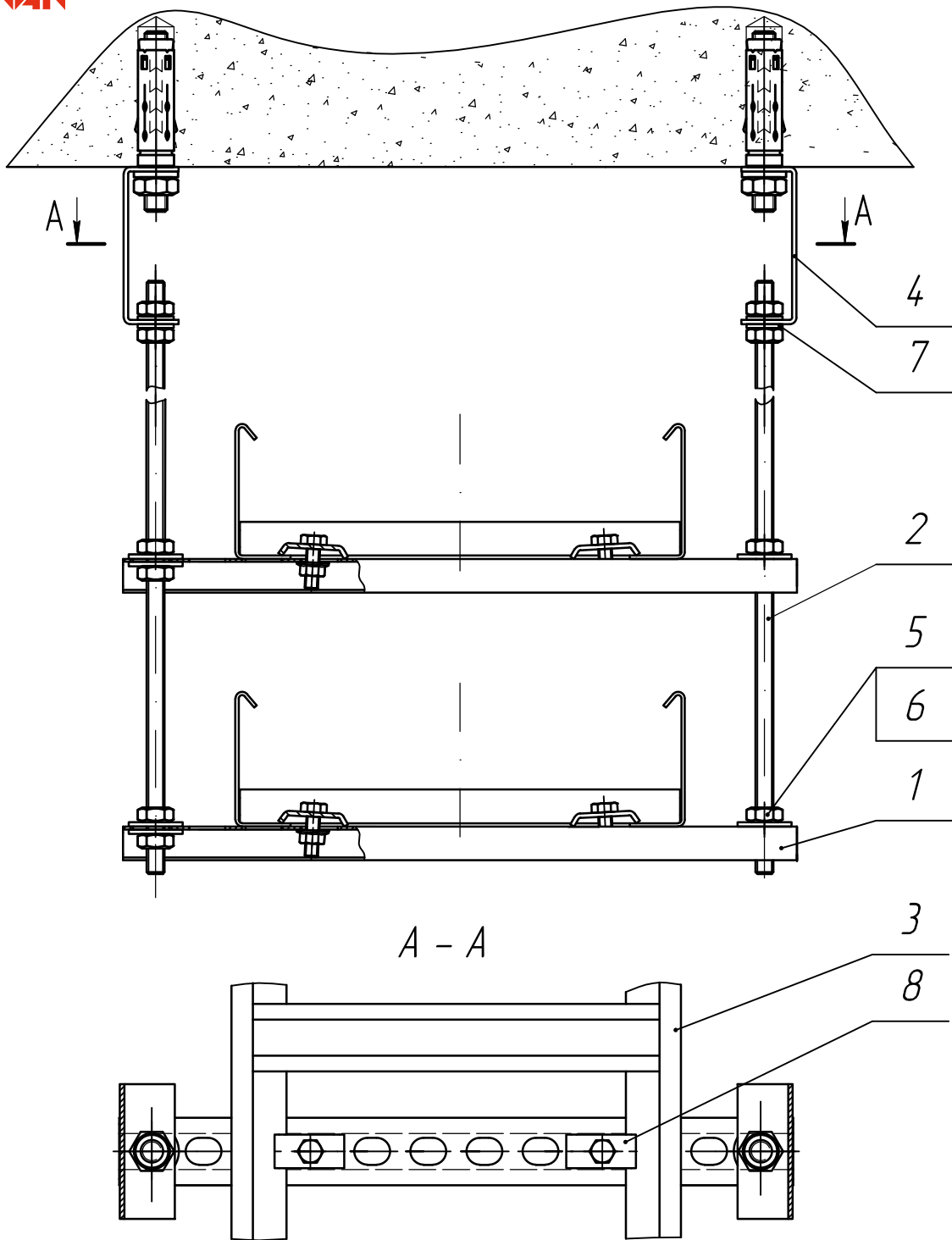
Потолочное крепление при помощи шпильки

Раздел 3

Масштаб Страница

1:2

57



Поз.	Обозначение	Наименование	Кол.	Примечание
1	DR300	Траверса	2	
2	ТМ8	Шпилька	2	
3	KL60.200	Кабельный лоток лестничного типа	2	
4	PВ	Кронштейн потолочный	2	
5	M8	Гайка (DIN 934)	12	
6	CR08	Шайба (DIN 9021)	8	
7	RO8	Шайба (DIN 125-1 A)	4	
8	BK	Прижим лотковый	4	

Крепление к потолку

Потолочное крепление при помощи шпильки

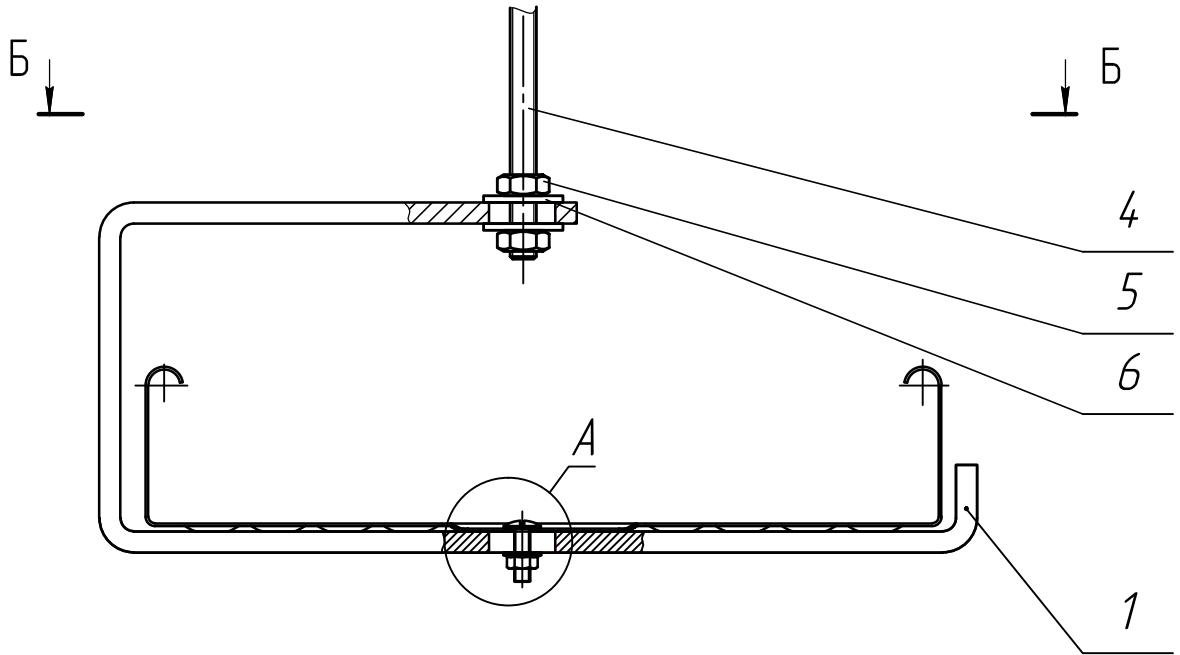
Раздел 3

Масштаб

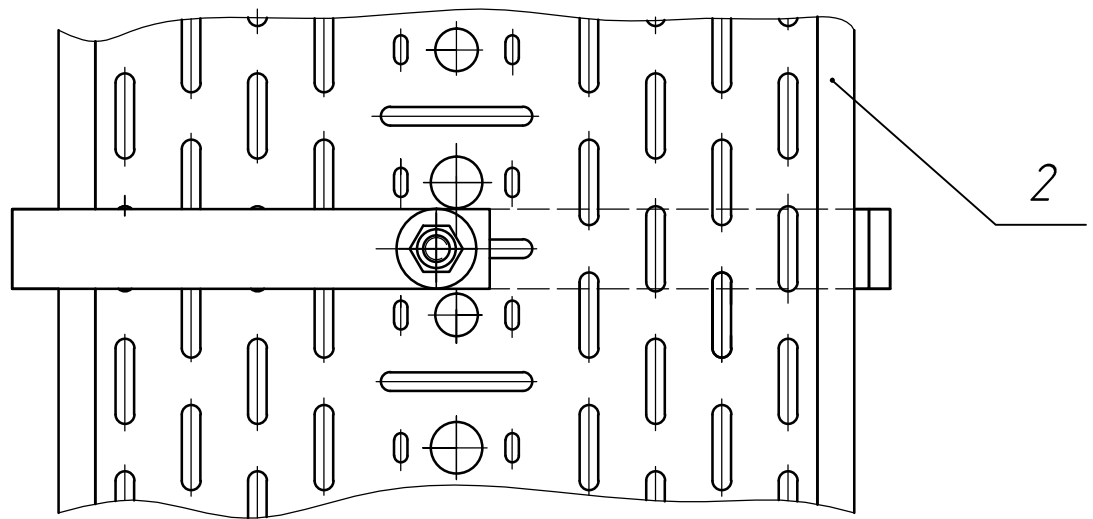
Страница

1:2

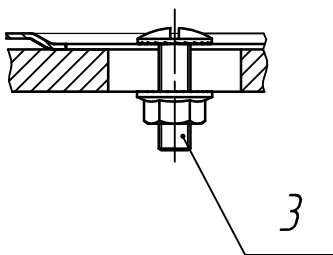
58



Б - Б



A (1:1)

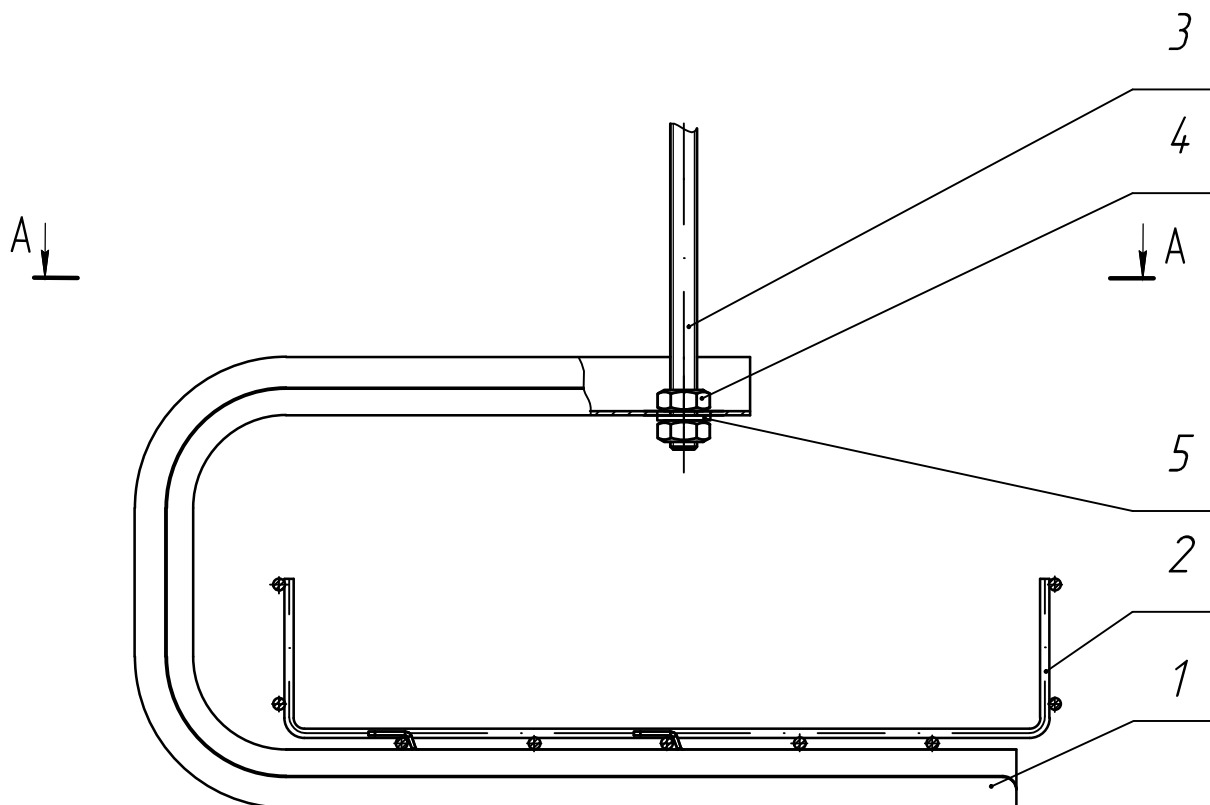


Поз.	Обозначение	Наименование	Кол.	Примечание
1	ОВЗ130.300	Скоба крепёжная потолочная	1	
2	КВС60.300.100	Кабельный лоток перфорированный	1	
3	VM6.20	Гайка и винт с зубчатыми насечками	1	
4	ТМ10	Шпилька	1	
5	М10	Гайка	2	
6	СРО10	Шайба усиленная	2	

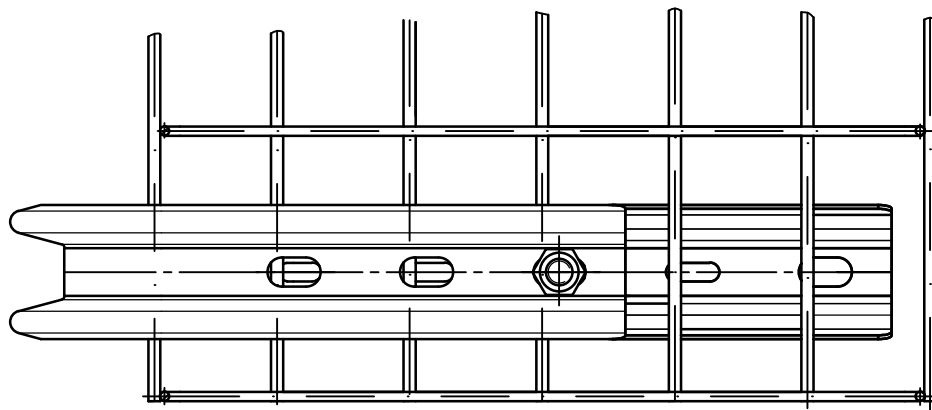
Крепление к потолку

Потолочное крепление при помощи шпильки

Раздел 3	
Масштаб	Страница
1:2	59

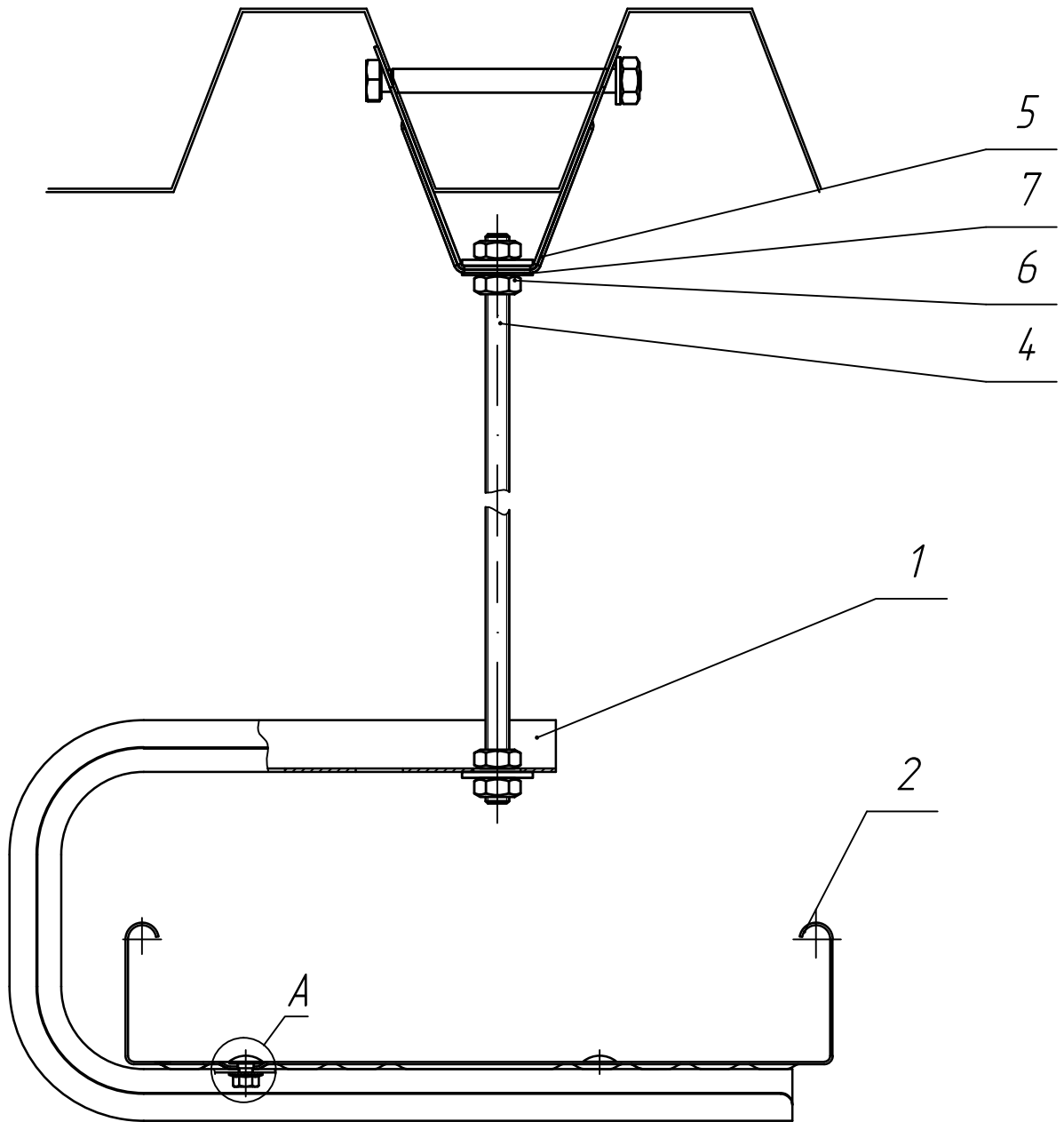


A-A

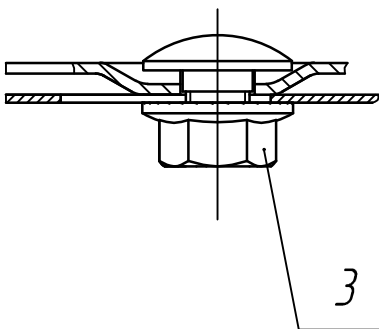


Поз.	Обозначение	Наименование	Кол.	Примечание
1	СОМЕБАСЛ170.300	Скаба потолочная	1	
2	VFL60.300	Кабельный лоток проволоочный	1	
3	Т1М10	Шпилька	1	
4	М10	Гайка (DIN 934)	2	
5	RO10	Шайба (DIN 125-1 А)	1	

<h2>Крепление к потолку</h2> <p>Потолочное крепление при помощи шпильки</p>		Раздел 3	
		Масштаб	Страница
		1:2	60



A (1:1)



Поз.	Обозначение	Наименование	Кол.	Примечание
1	COMEGA170.300	Скоба потолочная	1	
2	KBS60.300.100	Кадельный лоток перфорированный	1	
3	VMK6.10	Винт с квадратной шейкой и гайка с зубчатыми насечками	2	
4	TM10	Шпилька	1	
5	SDBG	Кронштейн потолочный	1	
6	M10	Гайка (DIN 934)	2	
7	CR010	Шайба (DIN 9021)	2	

Крепление к потолку

Потолочное крепление при помощи шпильки

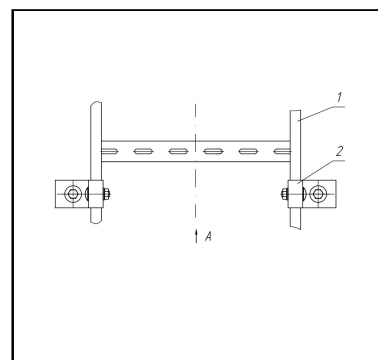
Раздел 3

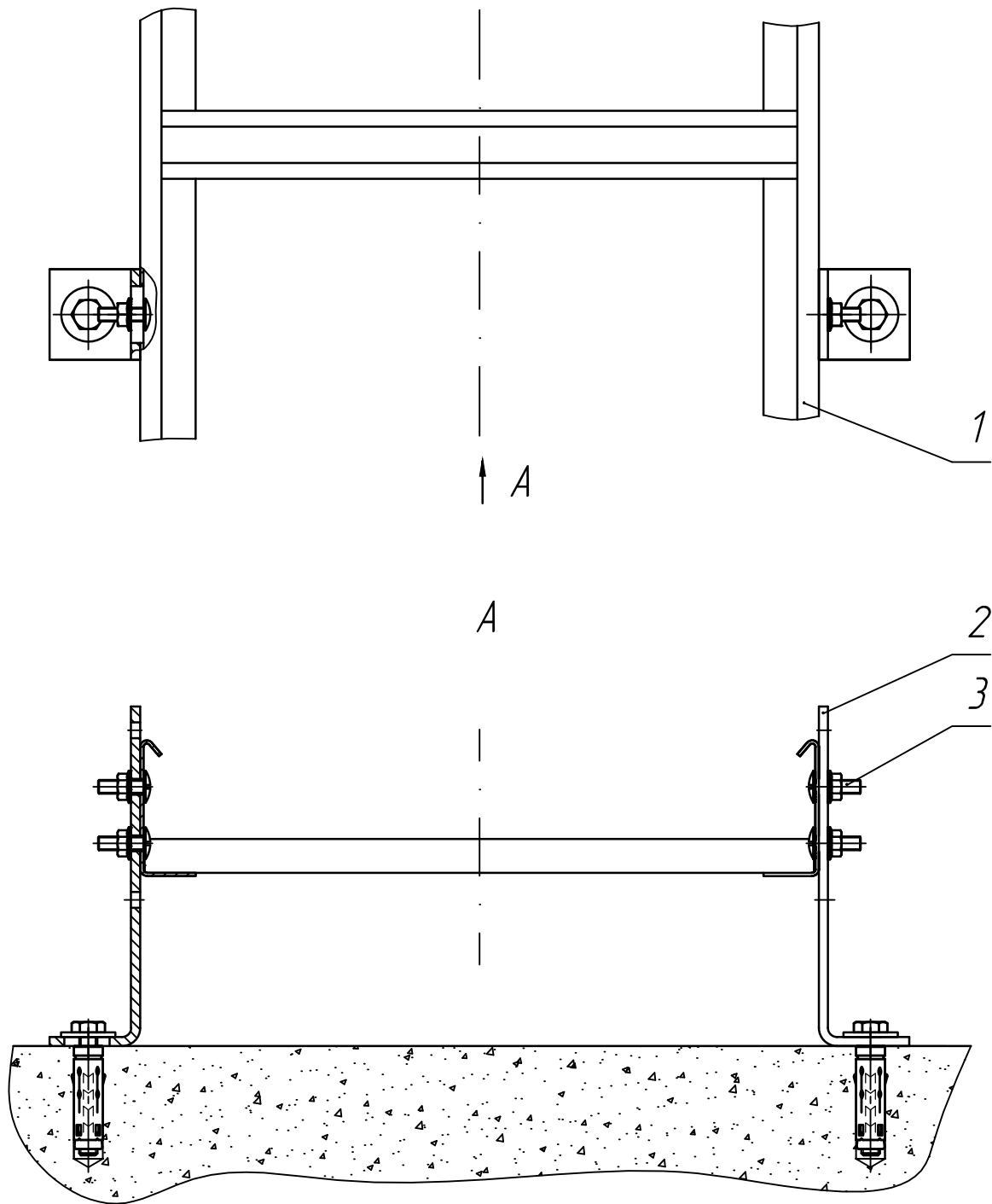
Масштаб Страница

1:2

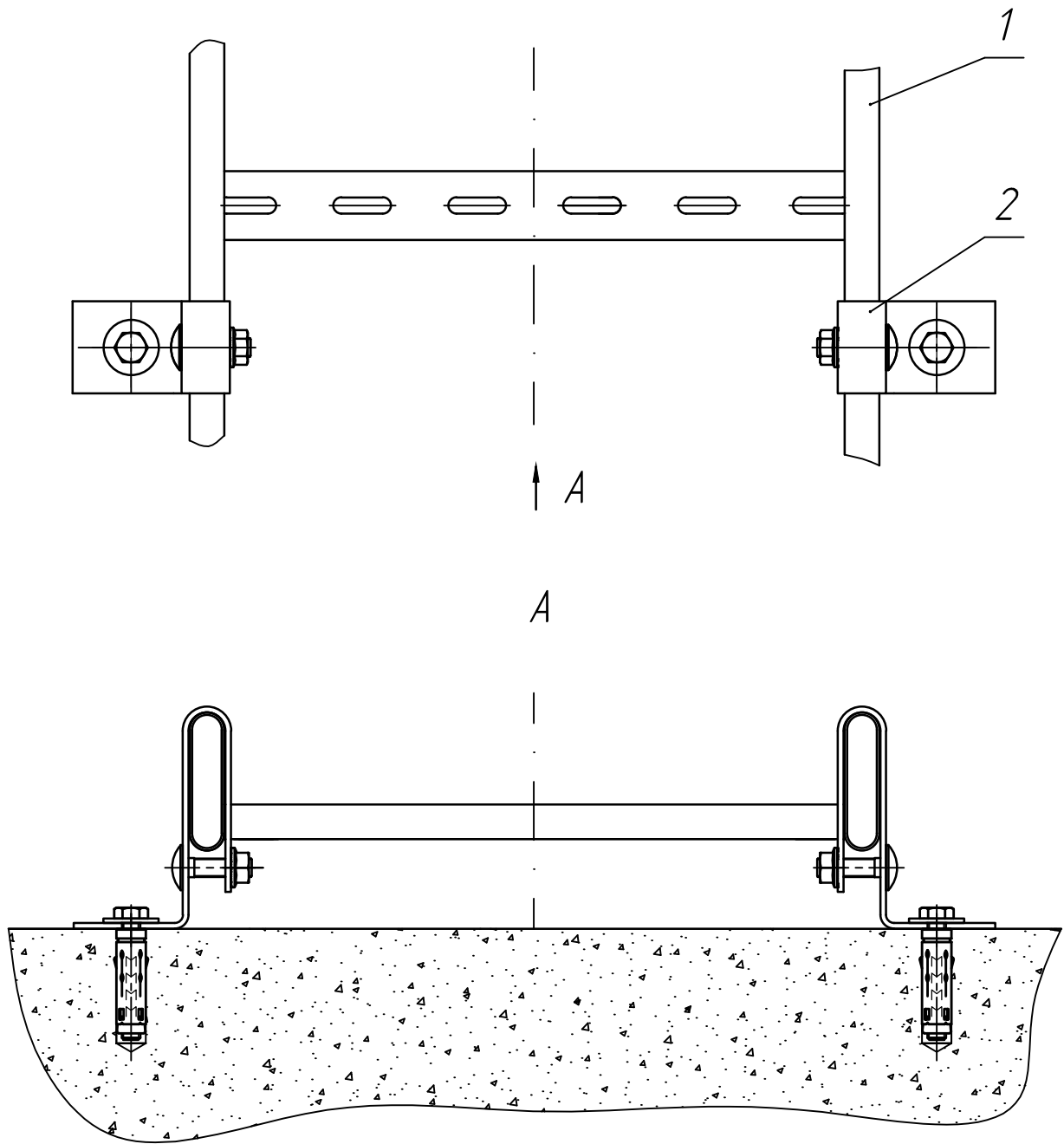
61

Раздел 4. Вертикальный монтаж кабельных лотков

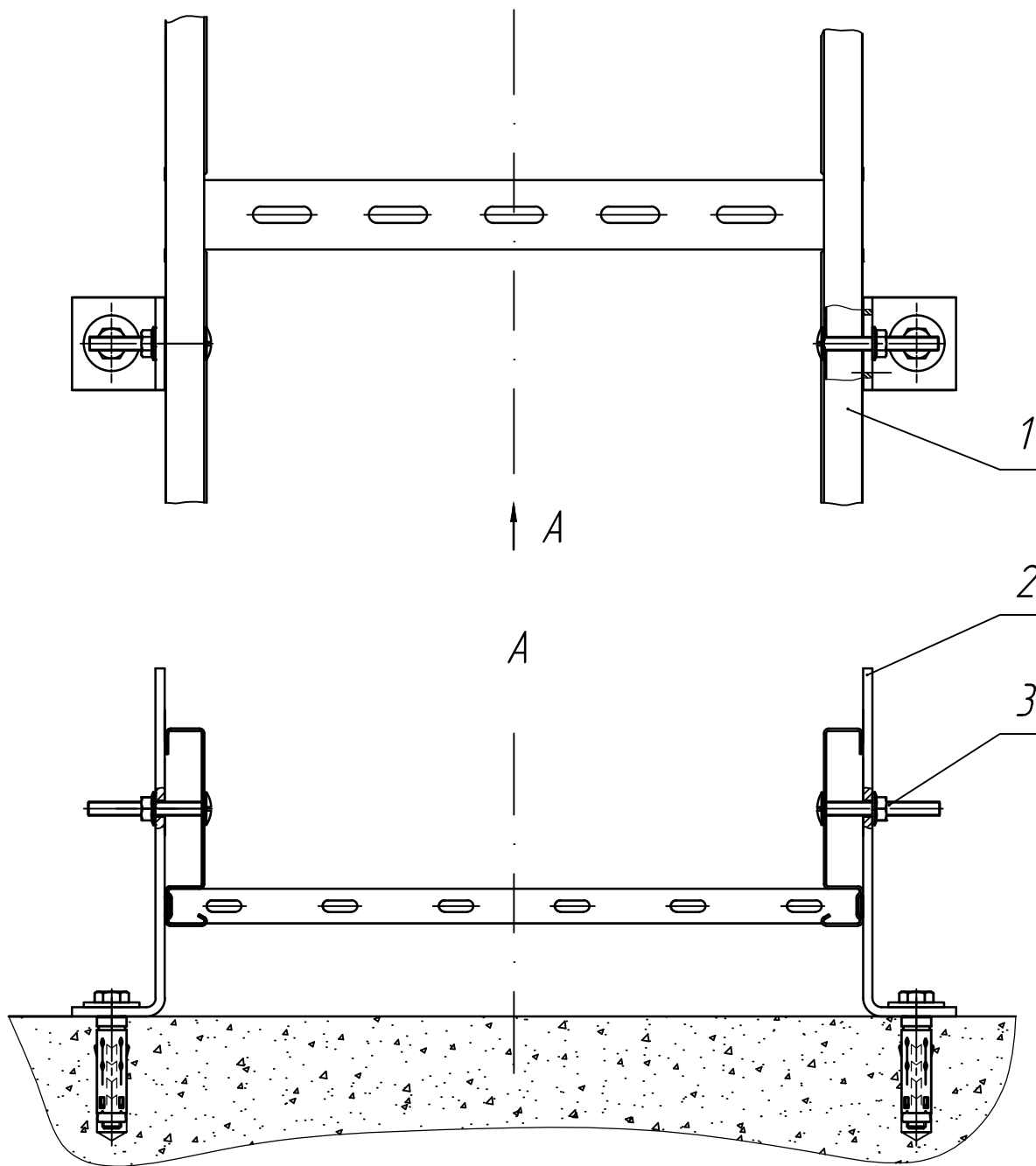




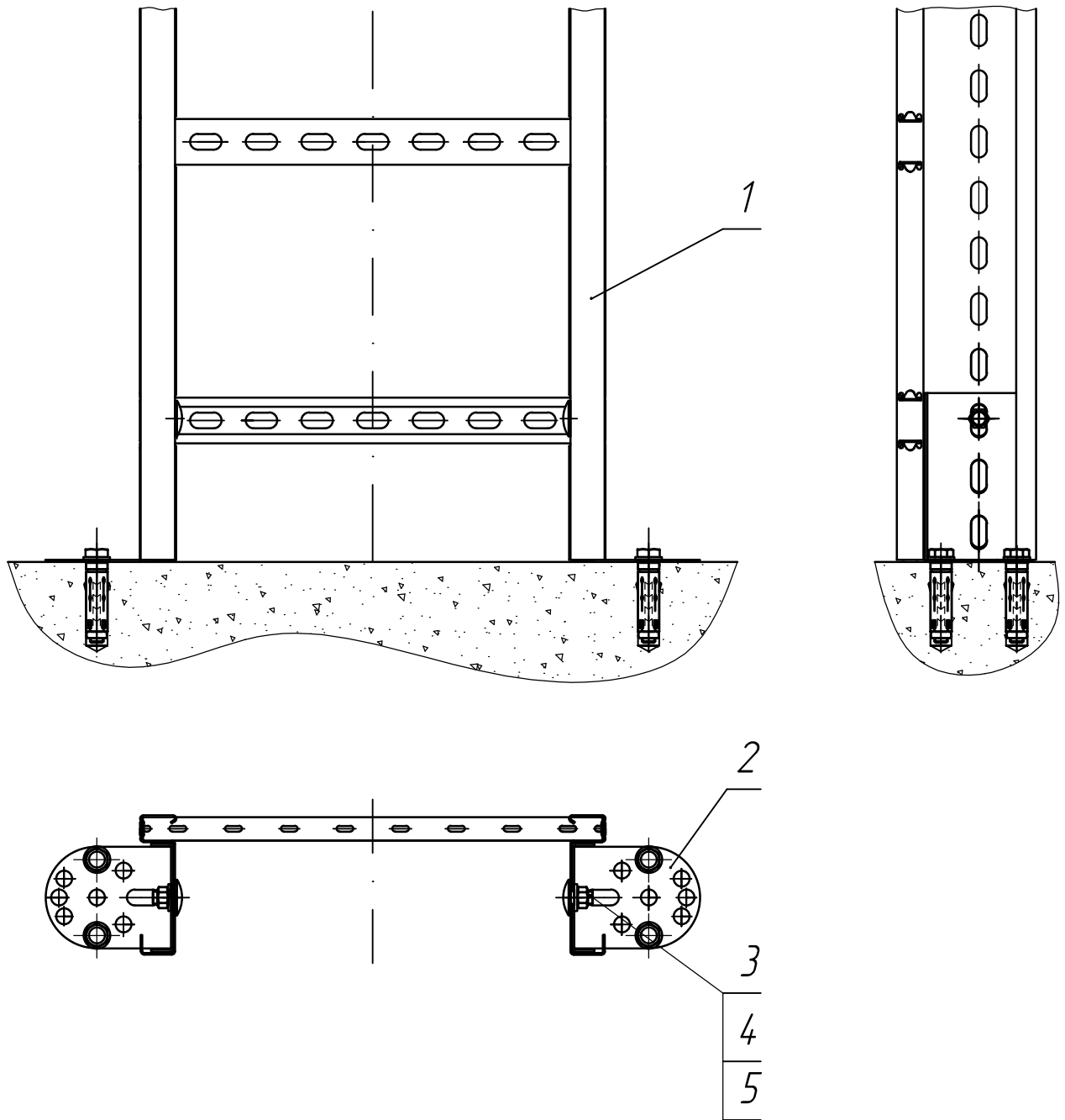
Поз.	Обозначение	Наименование	Кол.	Примечание	
1	KL60.300	Кабельный лоток лестничного типа	1		
2	HDAB35.110	Кронштейн дистанционный	2		
3	VM6.20	Гайка и винт с зубчатыми насечками	4		
<p><i>Вертикальный монтаж кабельных лотков</i></p>				Раздел 4	
				Масштаб	Страница
				1:2	64



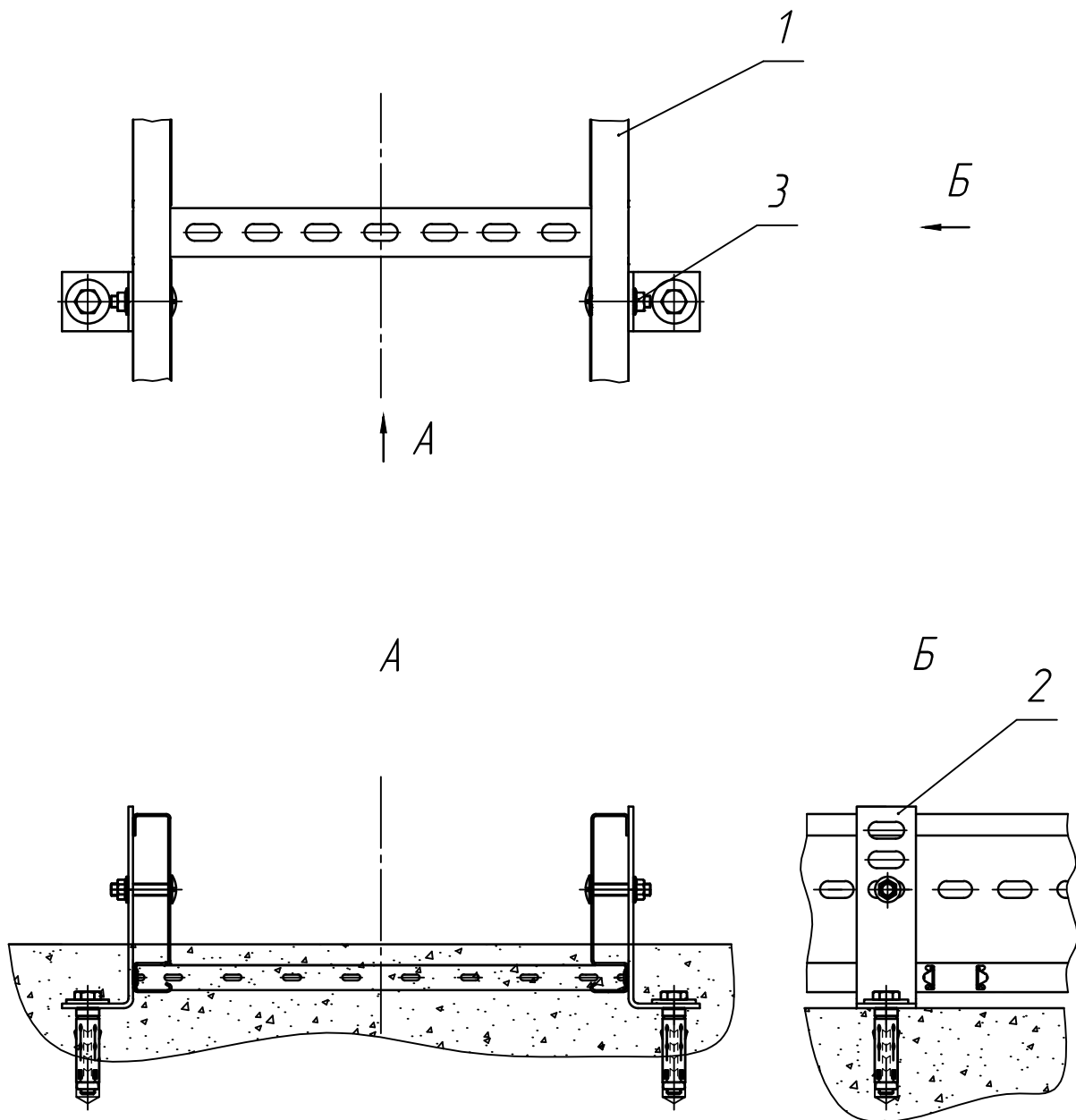
Поз.	Обозначение	Наименование	Кол.	Примечание	
1	HDKS60.300	Кабельный лоток лестничного типа DAVID	1		
2	HDVK2	Кронштейн дистанционный	2		
<p><i>Вертикальный монтаж кабельных лотков</i></p>				Раздел 4	
				Масштаб	Страница
				1:2	65



Поз.	Обозначение	Наименование	Кол.	Примечание
1	KLL85.300	Кабельный лоток лестничного типа лёгкие серии "LIGHT"	1	
2	НДАВ35.110	Кронштейн дистанционный	2	
3	VM6.50	Гайка и винт с зубчатыми насечками	2	
Вертикальный монтаж кабельных лотков				Раздел 4
			Масштаб	Страница
			1:2	66

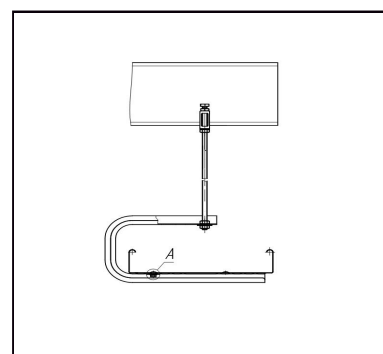


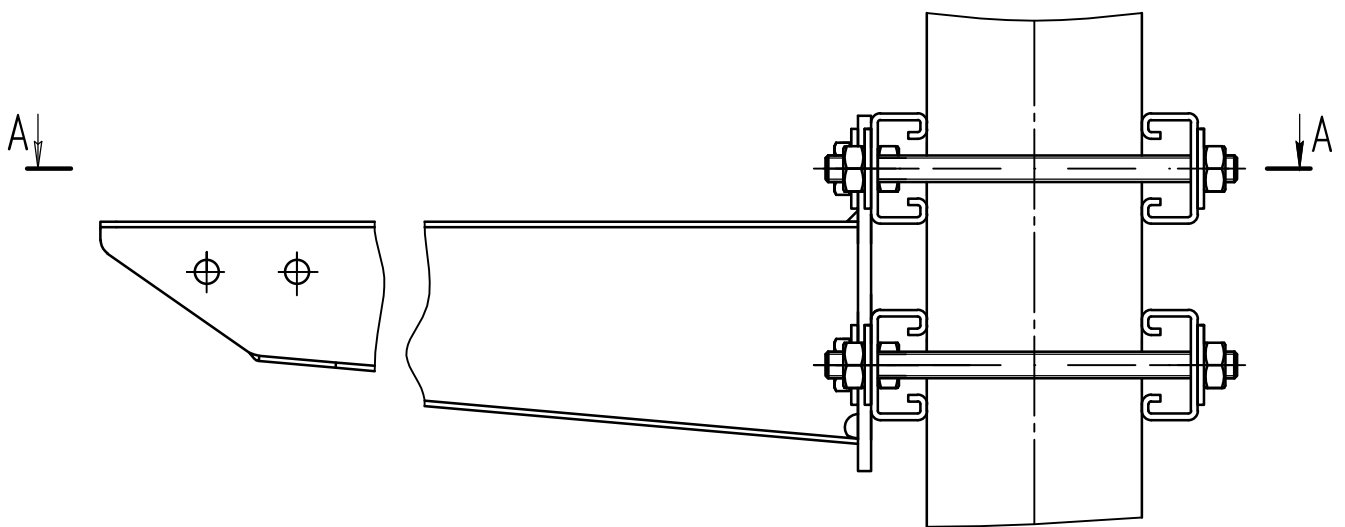
Поз.	Обозначение	Наименование	Кол.	Примечание
1	KLM400	Кабельный лоток лестничного типа для средних нагрузок серии "MEDIUM HEAVY"	1	
2	KLMVST	Опора для крепления к полу	2	
3	RBK12.20	Винт с квадратной шейкой	2	
4	R012	Шайба (DIN 125-1 A)	2	
5	M12	Гайка (DIN 934)	2	
Вертикальный монтаж кабельных лотков				Раздел 4
			Масштаб	Страница
			1:4	67



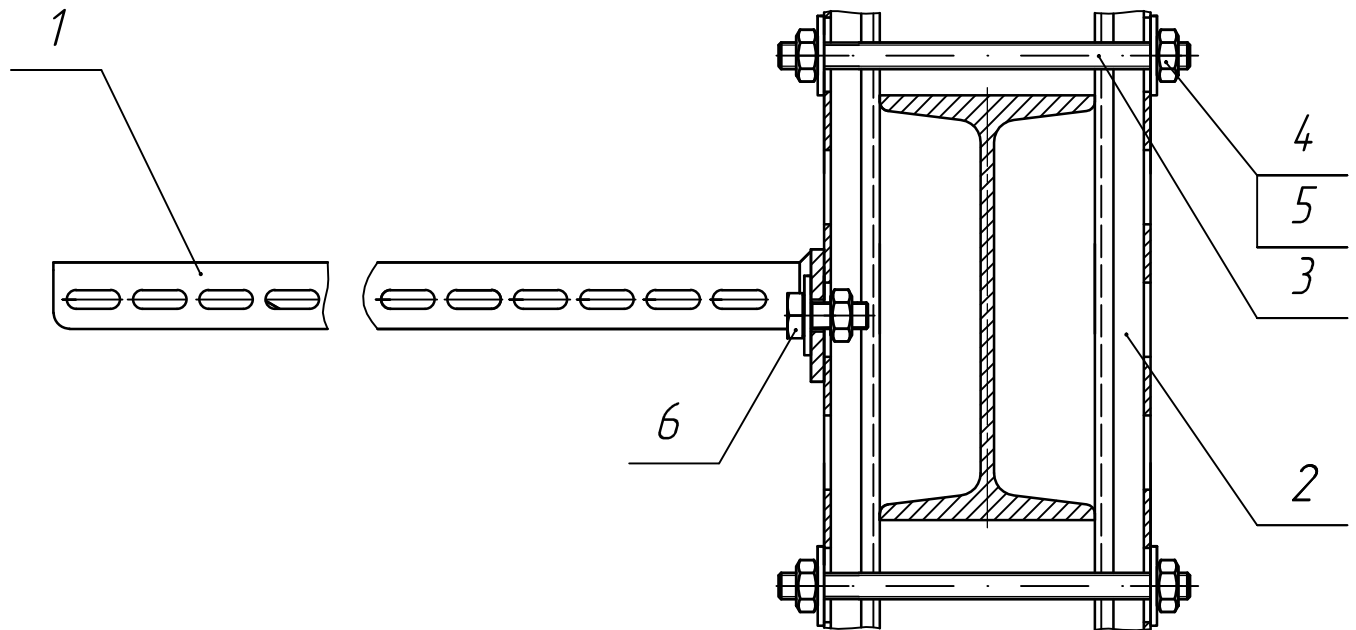
Поз.	Обозначение	Наименование	Кол.	Примечание
1	KLZ400	Кабельный лоток лестничного типа для больших нагрузок серии "HEAVY"	1	
2	KLMZWAB	Кронштейн дистанционный	2	
3	VM10.50	Гайка и винт с зубчатыми насечками	2	
Вертикальный монтаж кабельных лотков				Раздел 4
			Масштаб	Страница
			1:4	68

Раздел 5. Монтаж к металлоконструкциям зданий

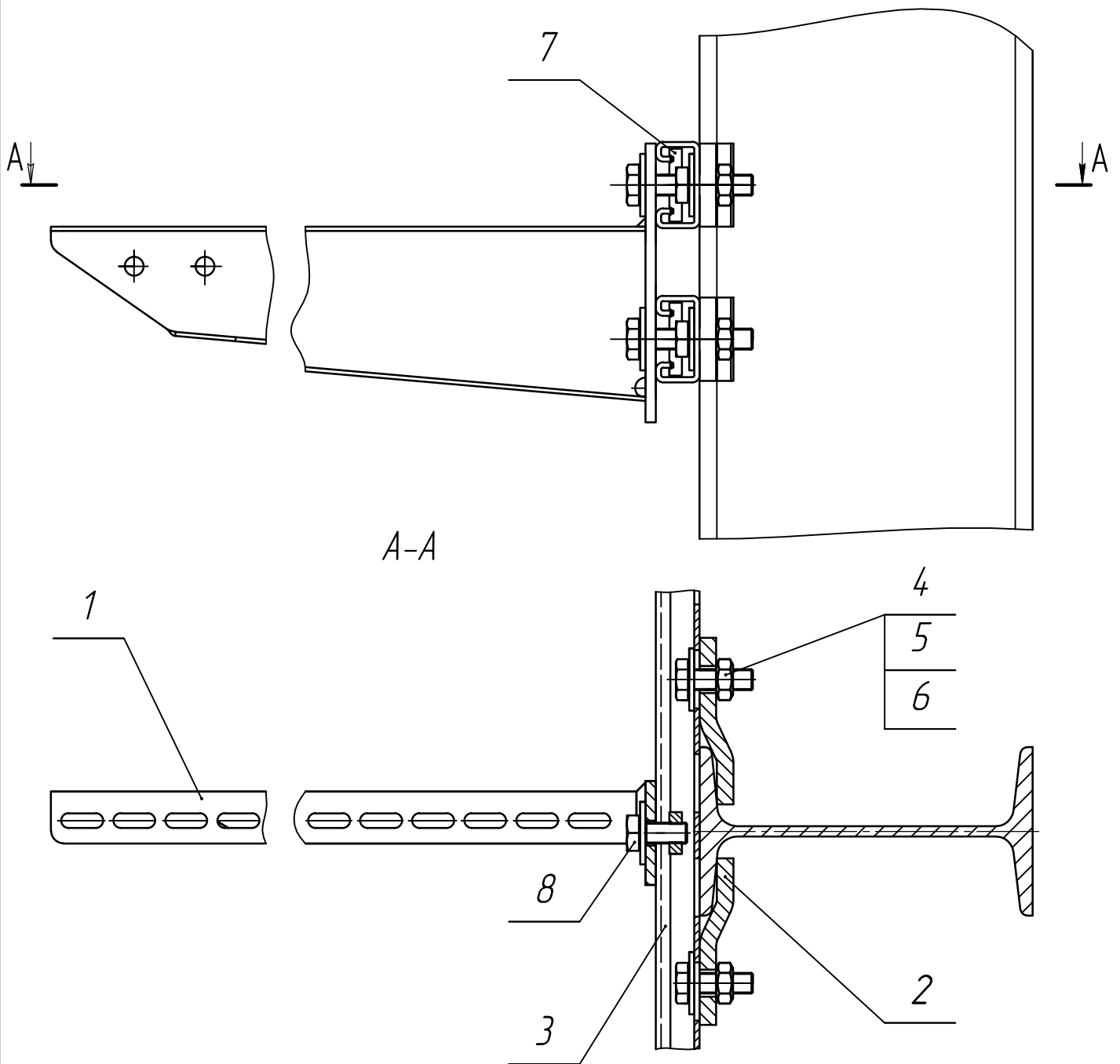




A-A



Поз.	Обозначение	Наименование	Кол.	Примечание	
1	HDWK400	Консоль для больших нагрузок	1		
2	HDMР4.1.21.250.3S	Профиль монтажный	4		
3	ТМ10	Шпилька	4		
4	CR010	Шайба усиленная (DIN 9021)	10		
5	M10	Гайка (DIN 934)	10		
6	B10.20	Болт (DIN 933)	2		
<p>Монтаж к металло- конструкциям зданий</p>				Раздел 5	
				Масштаб	Страница
				1:2	70



Поз.	Обозначение	Наименование	Кол.	Примечание
1	HDWK400	Консоль для больших нагрузок	1	
2	HDVS4143	Монтажный элемент	4	
3	HDMP4.1.21.250.3S	Профиль монтажный	2	
4	B10.30	Болт (DIN933)	4	
5	CR010	Шайба усиленная (DIN 9021)	6	
6	M10	Гайка (DIN 934)	4	
7	GM4.1M10	Гайка фасонная для несущего профиля	2	
8	B10.20	Болт (DIN933)	2	

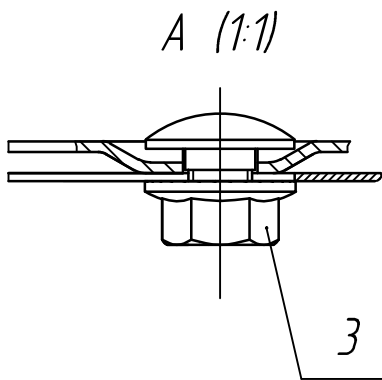
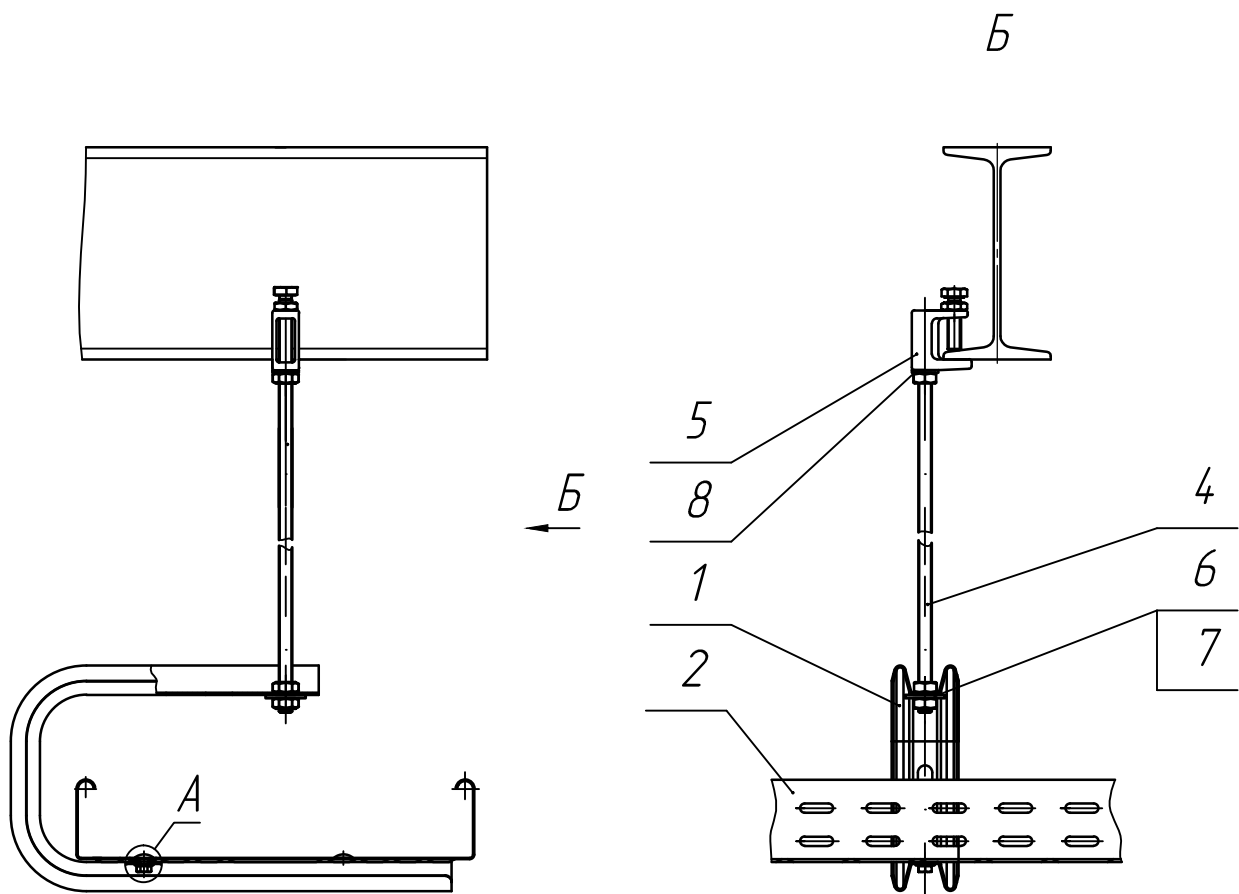
**Монтаж к металло-
конструкциям зданий**

Раздел 5

Масштаб Страница

1:2

71



Поз.	Обозначение	Наименование	Кол.	Примечание
1	СОМЕГА170.300	Скоба потолочная	1	
2	КВС60.300.100	Кабельный лоток перфорированный	1	
3	VMK6.10	Винт с квадратной шейкой и гайка с зубчатymi насечками	2	
4	ТМ10	Шпилька	1	
5	FL2	Стружцина для шпильки	1	
6	M10	Гайка (DIN 934)	3	
7	CR010	Шайба усиленная (DIN 9021)	1	
8	RO10	Шайба (DIN 125-1 A)	1	

Монтаж к металло-конструкциям зданий

Раздел 5

Масштаб Страница

1:4

72

VERGOKAN NV

Meersbloem Melden 16 | 9700 Oudenaarde | Belgium | T: + 32 55 31 83 35
sales@vergokan.com | export@vergokan.com | www.vergokan.com

OOO VERGOKAN

Promyshlennaya str., bld. 2 | Konakovo district, pgt Redkino | Tver region | 171260 Russia
T-F: +7 (48242) 5-95-79 | russia@vergokan.com | www.vergokan.com