

## Филиалы и представительства OSTEC:

### Остек-Центр

г. Москва, ул. Верейская, д.29, стр.98  
тел.: (495) 662-53-18

Москва  
Московская область  
Республика Коми  
Белгородская область  
Брянская область  
Владимирская область  
Воронежская область  
Ивановская область  
Калининградская область  
Калужская область  
Костромская область  
Курская область  
Липецкая область  
Нижегородская область  
Орловская область  
Рязанская область  
Смоленская область  
Тамбовская область  
Тверская область  
Тульская область  
Ярославская область

### Региональный представитель по Южному и Северо-Кавказскому Федеральным округам

г. Краснодар, Хутор Ленина, ул. Обрезная, д.80  
тел.: (861) 234-73-89, (928) 232-02-22

Краснодарский край  
Республика Адыгея (Адыгея)  
Республика Дагестан  
Республика Ингушетия  
Кабардино-Балкарская Республика  
Карачаево-Черкесская Республика  
Республика Северная Осетия - Алания  
Чеченская Республика  
Ставропольский край  
Ростовская область

### Региональный представитель по Республике Татарстан и Волго-Вятскому региону

г. Казань, ул. Техническая, д.10/А  
тел.: (843) 278-50-57, (927) 249-48-06

Республика Татарстан (Татарстан)  
Республика Марий Эл  
Республика Мордовия  
Удмуртская Республика  
Чувашская Республика - Чувашия  
Кировская область

### Остек-Северо-Запад

г. Санкт-Петербург, ул. Салова, д.44  
тел.: (812) 490-50-15

Санкт-Петербург  
Ленинградская область  
Республика Карелия  
Архангельская область  
Вологодская область  
Мурманская область  
Новгородская область  
Псковская область  
Ненецкий автономный округ

### Остек-Урал

г. Екатеринбург, ул. Титова, д.31а  
тел.: (343) 263-79-32, 263-79-33

Свердловская область  
Пермский край  
Курганская область  
Тюменская область  
Челябинская область  
Ханты-Мансийский автономный округ – Югра  
Ямало-Ненецкий автономный округ

### Остек-Самара

г. Самара, ул. Верхне-Карьерная, д.3а  
тел.: (846) 268-99-22, 372-39-27

Самарская область  
Оренбургская область  
Пензенская область  
Саратовская область  
Ульяновская область

### Региональный представитель по Республике Башкортостан

тел.: (927) 231-01-42

Республика Башкортостан

### Региональный представитель по Волгоградской области

тел.: (937) 080-34-02

Волгоградская область  
Республика Калмыкия  
Астраханская область

### Остек-Сибирь

г. Новосибирск, ул. Ядринцевская, д.68/1, оф.308  
тел.: (383) 217-48-09

Новосибирская область  
Республика Алтай  
Республика Саха (Якутия)  
Алтайский край  
Кемеровская область  
Омская область  
Томская область

### Региональный представитель по Красноярскому краю

тел.: (923) 317-10-07

Красноярский край  
Республика Тыва  
Республика Хакасия

### Региональный представитель по Восточно-Сибирскому региону

г. Иркутск, ул. Байкальская, д.249, оф.111  
тел.: (395) 279-89-98, (924) 530-93-30

Иркутская область  
Республика Бурятия  
Забайкальский край

### Региональный представитель по Дальневосточному региону

г. Владивосток, ул. Фадеева, д.49  
тел.: (423) 244-65-84, (924) 139-03-00

Приморский край  
Камчатский край  
Хабаровский край  
Еврейская автономная область  
Амурская область  
Магаданская область  
Сахалинская область  
Чукотский автономный округ

### Региональный склад в г. Хабаровске

г. Хабаровск, ул. Гайдара, д.14  
тел.: (924) 101-00-40



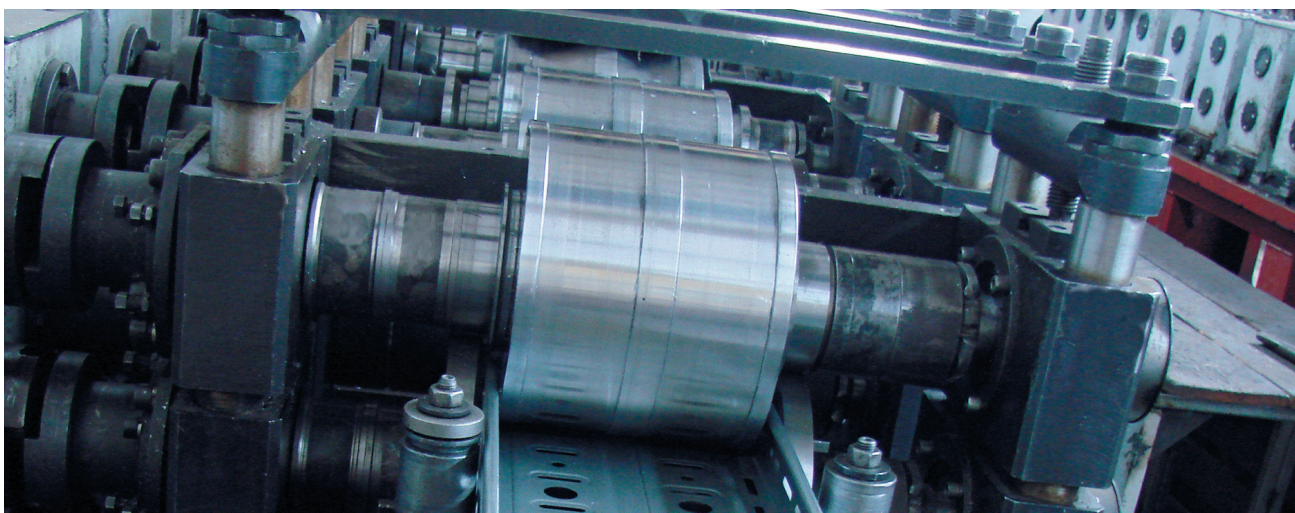
# СОДЕРЖАНИЕ:

<b>О КОМПАНИИ.....</b>	<b>3</b>
<b>1. ЛОТКИ ЛЕСТНИЧНЫЕ OSTEC СЕРИИ НЛТ.....</b>	<b>5</b>
1.1 ЛОТКИ ЛЕСТНИЧНЫЕ OSTEC СЕРИИ НЛТ.....	6
1.2 КРЫШКИ.....	7
1.3 ПОВОРОТЫ ПЛОСКИЕ.....	8
1.4 РАЗВЕТВИТЕЛИ Т-ОБРАЗНЫЕ.....	9
1.5 РАЗВЕТВИТЕЛИ КРЕСТООБРАЗНЫЕ.....	10
1.6 УГЛЫ ВНУТРЕННИЕ И ВНЕШНИЕ 90°.....	11
1.7 СЕКЦИИ ШАРНИРНЫЕ ВЕРТИКАЛЬНЫЕ.....	13
1.8 СОЕДИНИТЕЛИ.....	15
<b>2. СИСТЕМА ПОДВЕСОВ OSTEC.....</b>	<b>16</b>
2.1 СТОЙКИ КАБЕЛЬНЫЕ.....	16
2.2 КОНСОЛИ ГОРИЗОНТАЛЬНОГО МОНТАЖА.....	16
2.3 СТОЙКИ ПОТОЛОЧНОГО МОНТАЖА.....	16
2.4 ЭЛЕМЕНТЫ СБОРНЫХ ПОДВЕСОВ.....	17
<b>УКАЗАТЕЛЬ КОДОВ.....</b>	<b>20</b>
<b>УКАЗАТЕЛЬ АРТИКУЛОВ.....</b>	<b>21</b>





## О КОМПАНИИ



### Компания

Компания ОСТЕК основана в 1997 году, является одним из ведущих российских производителей кабельных металлоконструкций, имеет собственные производственные, складские и торговые подразделения, филиалы по всей территории России.

### Миссия

Обеспечение рынка кабельных металлоконструкций полной гаммой высококачественной и доступной продукции.

### Стратегическая цель

Лидерство на рынке кабельных металлоконструкций в России и странах СНГ за счет повышения качества и совершенствования выпускаемой продукции, расширения ассортимента, предложения более экономичных и нестандартных технических решений, улучшения сервиса продаж.

### Ассортимент

Кабельные металлоконструкции ОСТЕК включают в себя лотки-короба перфорированные и неперфорированные, лестничные лотки, проволочные лотки, универсальные металлоконструкции, системы крепежа и подвесов, а также полную гамму аксессуаров ко всем перечисленным видам продукции.

### Политика продаж

Компания ОСТЕК осуществляет поставку своей продукции через сеть официальных дистрибьюторов, представленных в большинстве регионов Российской Федерации, в Республике Беларусь и Казахстане. Филиалы и представительства ОСТЕК обеспечивают поддержку партнеров на всей территории Российской Федерации.

### Качество

Компания ОСТЕК в 2007 году получила сертификат ISO 9001, применительно к производству металлических кабельных лотков-коробов, лестничных лотков, лотков проволочных и системы консольных настенно-потолочных кронштейнов к ним. Сертификат подтверждает соответствие системы менеджмента качества (СМК) требованиям международного стандарта качества ISO 9000.





## СЕРТИФИКАТЫ НА ПРОДУКЦИЮ



Сертификат соответствия требованиям стандарта ISO 9001:2008  
№ РОСС RU.1701.11 TSMO/ГОС



Патент на систему лотков OSTEC



Сертификат пожарной безопасности на лотки короба OSTEC  
№ ДСПБ.RU.ПР.059.В.00003



Сертификат пожарной безопасности на проволочные лотки OSTEC  
№ ДСПБ.RU.ПР.059.В.00004



Сертификат пожарной безопасности на лестничные лотки OSTEC серии НЛО  
№ ДСПБ.RU.ПР.059.В.00006



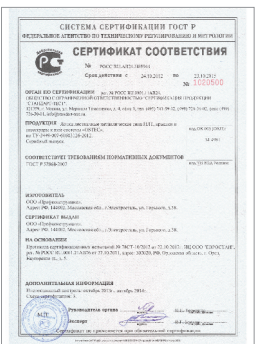
Сертификат соответствия на лотки металлические серий ЛПМ3Т и ЛНМ3Т системы OSTEC  
№ РОСС RU.AB24.H03768



Сертификат соответствия на крошительные консольные настенно-потолочные типа ПП, ПН системы OSTEC  
№ РОСС RU.AB24.H03765



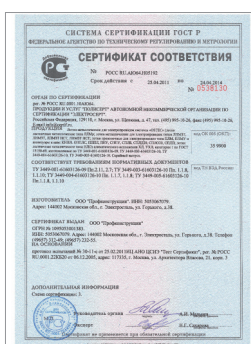
Сертификат соответствия на лотки проволочные для электропроводок типа ПП, ПН системы к ним: КНП, КПЛС, ППЛ, ПНУ, СПЛП, СПЛБ, СПЛД20, СПЛ020, СПЛП системы OSTEC  
№ РОСС RU.AB24.H03767



Сертификат соответствия на лотки лестничные металлические типа НЛТ, крышки и аксессуары к ним системы OSTEC № РОСС RU.AB24.H05944



Сертификат соответствия на лотки лестничные металлические типа НЛО системы OSTEC  
№ РОСС RU.AB24.H03764



Сертификат климатического исполнения УХЛ, ХЛ категории размещения 1 на все типы лотков OSTEC  
№ РОСС RU.AЮ64.H05192



Сертификат соответствия на лотки типов ЛПМ3Т(М) и ЛНМ3Т(М), крышки и аксессуары к ним системы OSTEC  
№ РОСС RU.AB24.H04497



Санитарное заключение на проволочные лотки OSTEC  
№ 77.01.16.224.П.081115.10.07



Сертификат пожарной безопасности на огнестойкую кабельную линию системы OSTEC  
№ С-РУ.ПБ05.В.01752



Сертификат соответствия на короба и металлические лотки для электропроводок системы OSTEC на сейсмическое воздействие 9 баллов по шкале MSK  
№ РОСС RU.MM04.H02258

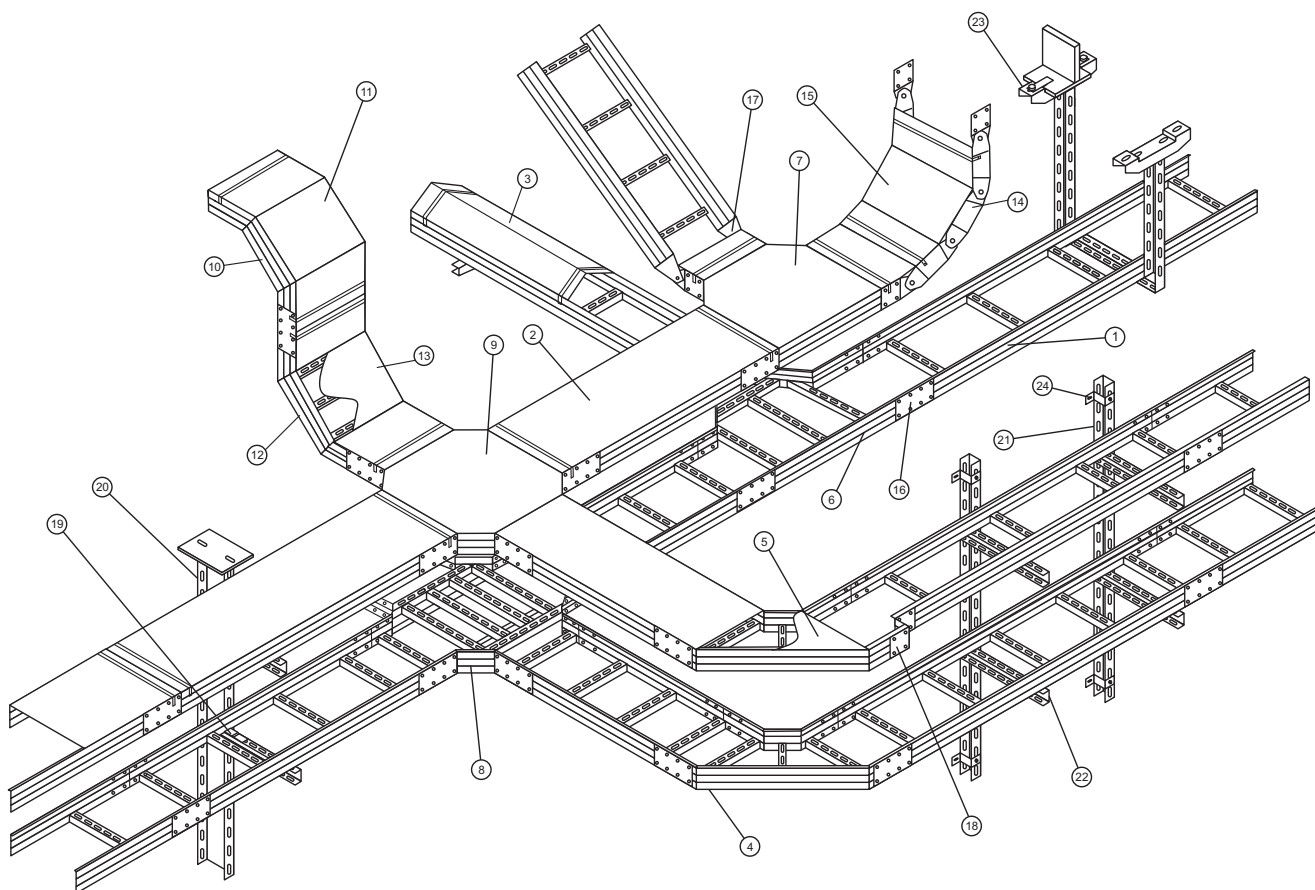


Сертификат соответствия на крошительные настенно-потолочные типа ПП, ПН системы OSTEC на сейсмическое воздействие 9 баллов по шкале MSK  
№ РОСС RU.MM04.H02437





# 1. ЛОТКИ ЛЕСТНИЧНЫЕ OSTEC СЕРИИ НЛТ



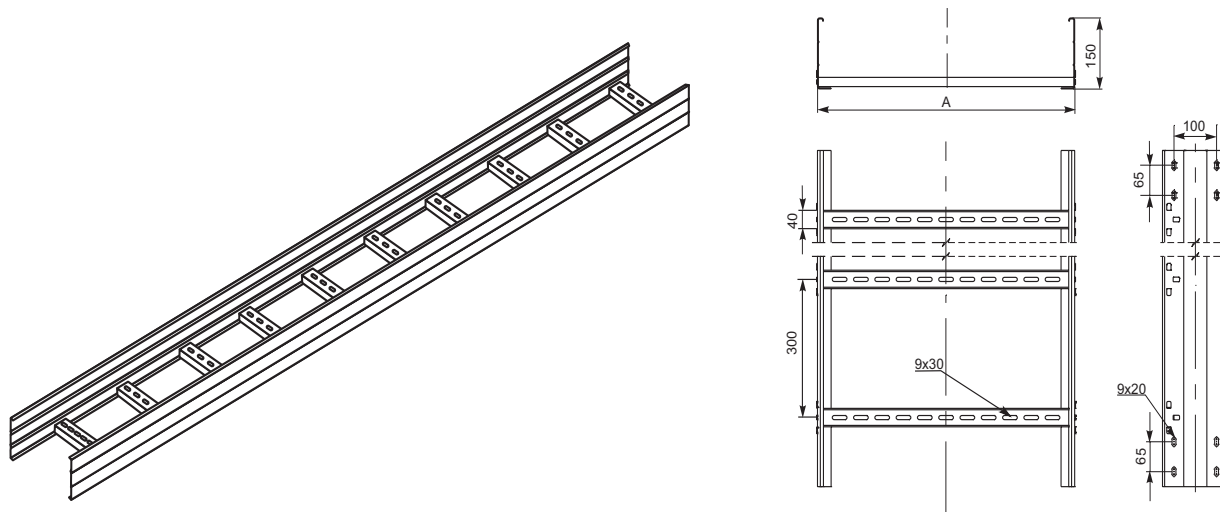
- |   |   |
|---|---|
| 1. Лестница несущая тяжелая (НЛТгц)                   | 13. Крышка к углу вертикальному внутреннему (КУВВ-НЛТгц)            |
| 2. Крышка к лестничному лотку (КНЛТгц)                | 14. Шарнирная секция вертикальная внутренняя (ШСВВ-НЛТгц)           |
| 3. Крышка двускатная к лестничному лотку (КДНЛТгц)    | 15. Крышка к шарнирной секции вертикальной внутренней (КШСВВ-НЛТгц) |
| 4. Секция угловая 90° (СУ90-НЛТгц)                    | 16. Соединитель (СЛ-НЛТгц)  |
| 5. Крышка к секции угловой 90° (КСУ90-НЛТгц)          | 17. Соединитель шарнирный (СШЛ-НЛТгц)                               |
| 6. Т-отвод (Т-НЛТгц)                                  | 18. Соединитель переходной (СПЛ-НЛТгц)                              |
| 7. Крышка к Т-отводу (КТ-НЛТгц)                       | 19. Пластина монтажная (ПМ-НЛТгц)                                   |
| 8. Секция перекрестная (Х-НЛТгц)                      | 20. Стойка потолочного монтажа (СПМ-НЛТгц)                          |
| 9. Крышка к секции перекрестной (КХ-НЛТгц)            | 21. Стойка кабельная (СК-НЛТгц)                                     |
| 10. Угол вертикальный внешний (УВН-НЛТгц)             | 22. Консоль горизонтального монтажа (КГМ-НЛТгц)                     |
| 11. Крышка к углу вертикальному внешнему (КУВН-НЛТгц) | 23. Кронштейн монтажный (КМ-НЛТгц)                                  |
| 12. Угол вертикальный внутренний (УВВ-НЛТгц)          | 24. Скоба стойки монтажная (ССМ-НЛТгц)                              |





## 1.1 ЛОТКИ ЛЕСТНИЧНЫЕ OSTEC СЕРИИ НЛТ

### Лестница несущая тяжелая НЛТГц



Серия включает в себя лестничные лотки (прямые секции высотой 150мм, длиной 2 и 3м), консоли для настенного и потолочного монтажа, горизонтальные и вертикальные ответвители, соединители, шарниры, крышки и метизы.

Лотки серии НЛТ предназначены для устройства кабельных трасс повышенной несущей способности. Используются на промышленных объектах и предназначены для эксплуатации в агрессивных средах, в загрязненной промышленной атмосфере.

Лотки НЛТ представляют собой металлоконструкцию, состоящую из двух бортов С-образного профиля с продольными зигами и перемычек, установленных с шагом 340мм, путем отгиба торцевых фиксирующих лепестков. Борты имеют отверстия для присоединения ответвителей (углов, тройников, крестообразных разветвителей), а также для присоединения лотков к цепи заземления. Перемычки имеют перфорацию для крепления кабеля на стяжки или хомуты. Лотки НЛТ оцинкованы методом погружения в расплав цинка.

Код	Артикул	Размеры, мм	Толщина металла, мм		Интенсивность распределенной нагрузки, Q, Н	Масса, кг
			перемычки	боковой лаги		
317112	НЛТГц 150x150x2000	150x150x2000	1,00	1,20	225	13,05
317113	НЛТГц 150x150x3000	150x150x3000	1,00	1,20	225	19,60
317212	НЛТГц 200x150x2000	200x150x2000	1,00	1,20	300	13,38
317213	НЛТГц 200x150x3000	200x150x3000	1,00	1,20	300	20,07
317312	НЛТГц 300x150x2000	300x150x2000	1,00	1,20	450	14,02
317313	НЛТГц 300x150x3000	300x150x3000	1,00	1,20	450	21,03
317412	НЛТГц 450x150x2000	450x150x2000	1,00	1,20	675	14,98
317413	НЛТГц 450x150x3000	450x150x3000	1,00	1,20	675	22,47
317612	НЛТГц 600x150x2000	600x150x2000	1,20	1,50	900	15,94
317613	НЛТГц 600x150x3000	600x150x3000	1,20	1,50	900	23,91
317712	НЛТГц 750x150x2000	750x150x2000	2,00	2,00	1075	16,90
317713	НЛТГц 750x150x3000	750x150x3000	2,00	2,00	1075	23,35
317912	НЛТГц 900x150x2000	900x150x2000	2,00	2,00	1350	17,86
317913	НЛТГц 900x150x3000	900x150x3000	2,00	2,00	1350	26,86

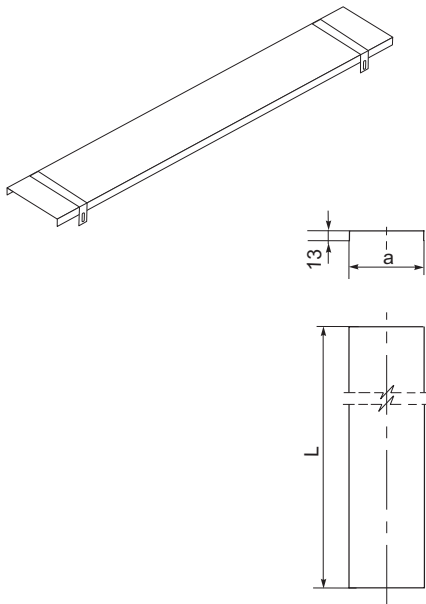


## 1.2 КРЫШКИ

Крышки предназначены для защиты уложенных кабелей в лотки от внешних повреждений и загрязнения от пыли. Поставляются крышки к лоткам различной конфигурации в зависимости от основного назначения.

### Крышка к лотку КНЛТгц (скоба поставляется вместе с крышкой)

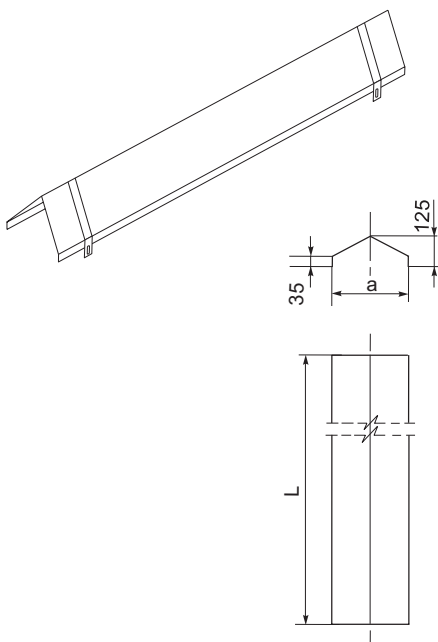
Для крепления лотка и крышки используются: Болт М8х35 полнорезной БМ835НПгц (4 шт.), Гайка ГМ8гц (4 шт.), Шайба ШМ8гц (4 шт.).



Код	Артикул	Толщина металла, мм	L, мм	a, мм	Масса, кг
327112	КНЛТгц 150-2	1,00	2000	154	2,90
327113	КНЛТгц 150-3	1,00	3000	154	4,35
327212	КНЛТгц 200-2	1,00	2000	204	3,70
327213	КНЛТгц 200-3	1,00	3000	204	5,55
327312	КНЛТгц 300-2	1,00	2000	304	5,30
327313	КНЛТгц 300-3	1,00	3000	304	7,95
327412	КНЛТгц 450-2	1,20	2000	454	9,20
327413	КНЛТгц 450-3	1,20	3000	454	13,80
327612	КНЛТгц 600-2	1,50	2000	604	15,00
327613	КНЛТгц 600-3	1,50	3000	604	22,50
327712	КНЛТгц 750-2	1,50	2000	754	18,60
327713	КНЛТгц 750-3	1,50	3000	754	27,90
327912	КНЛТгц 900-2	1,50	2000	904	22,20
327913	КНЛТгц 900-3	1,50	3000	904	33,30

### Крышка к лотку КДНЛТгц (скоба поставляется вместе с крышкой)

Для крепления лотка и крышки используются: Болт М8х35 полнорезной БМ835НПгц (4 шт.), Гайка ГМ8гц (4 шт.), Шайба ШМ8гц (4 шт.).



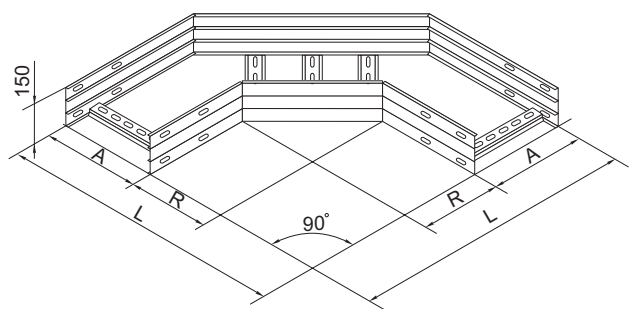
Код	Артикул	Толщина металла, мм	L, мм	a, мм	Масса, кг
327122	КДНЛТгц 150-2	1,00	2000	154	3,77
327123	КДНЛТгц 150-3	1,00	3000	154	5,66
327222	КДНЛТгц 200-2	1,00	2000	204	4,80
327223	КДНЛТгц 200-3	1,00	3000	204	7,22
327322	КДНЛТгц 300-2	1,00	2000	304	6,89
327323	КДНЛТгц 300-3	1,00	3000	304	10,30
327422	КДНЛТгц 450-2	1,20	2000	454	11,90
327423	КДНЛТгц 450-3	1,20	3000	454	17,90
327622	КДНЛТгц 600-2	1,50	2000	604	19,50
327623	КДНЛТгц 600-3	1,50	3000	604	29,30
327722	КДНЛТгц 750-2	1,50	2000	754	24,20
327723	КДНЛТгц 750-3	1,50	3000	754	36,30
327922	КДНЛТгц 900-2	1,50	2000	904	28,80
327923	КДНЛТгц 900-3	1,50	3000	904	43,30





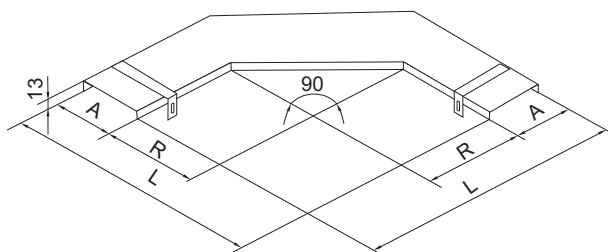
### 1.3 ПОВОРОТЫ ПЛОСКИЕ

#### Секция угловая 90° СУ90-НЛТгц



#### Крышка к секции угловой 90° КСУ90-НЛТгц (поставляется вместе со скобой крепления)

Для крепления секции угловой и крышки используются:  
Болт М8х35 полнонарезной БМ835НПгц (4 шт.),  
Гайка ГМ8гц (4 шт.), Шайба ШМ8гц (4 шт.).

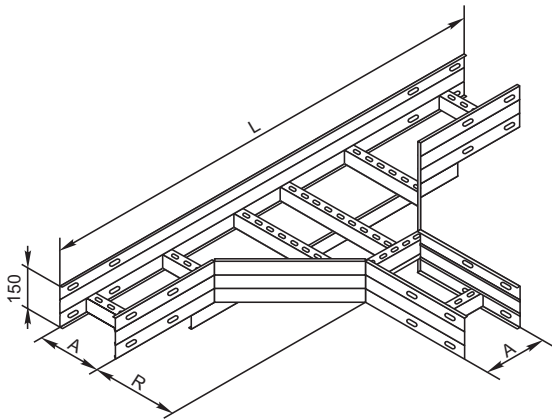


Код	Артикул	A, мм	L, мм	R, мм	Масса, кг
333813	СУ90-НЛТгц 150-300	150	650	300	6,50
333823	СУ90-НЛТгц 200-300	200	700	300	7,00
333833	СУ90-НЛТгц 300-300	300	800	300	7,95
333843	СУ90-НЛТгц 450-300	450	950	300	9,35
333863	СУ90-НЛТгц 600-300	600	1100	300	10,80
333873	СУ90-НЛТгц 750-300	750	1250	300	12,20
333893	СУ90-НЛТгц 900-300	900	1400	300	13,40
333914	СУ90-НЛТгц 150-450	150	800	450	8,00
333924	СУ90-НЛТгц 200-450	200	850	450	8,60
333934	СУ90-НЛТгц 300-450	300	950	450	9,50
333944	СУ90-НЛТгц 450-450	450	1100	450	10,20
333964	СУ90-НЛТгц 600-450	600	1250	450	13,60
333974	СУ90-НЛТгц 750-450	750	1400	450	14,30
333994	СУ90-НЛТгц 900-450	900	1550	450	15,60
334016	СУ90-НЛТгц 150-600	150	950	600	9,70
334026	СУ90-НЛТгц 200-600	200	1000	600	10,10
334036	СУ90-НЛТгц 300-600	300	1100	600	11,20
334046	СУ90-НЛТгц 450-600	450	1250	600	12,90
334066	СУ90-НЛТгц 600-600	600	1400	600	14,80
334076	СУ90-НЛТгц 750-600	750	1550	600	16,40
334096	СУ90-НЛТгц 900-600	900	1700	600	18,00
334117	СУ90-НЛТгц 150-750	150	1100	750	10,40
334127	СУ90-НЛТгц 200-750	200	1150	750	11,30
334137	СУ90-НЛТгц 300-750	300	1250	750	12,50
334147	СУ90-НЛТгц 450-750	450	1400	750	14,10
334167	СУ90-НЛТгц 600-750	600	1550	750	16,00
334177	СУ90-НЛТгц 750-750	750	1700	750	17,60
334197	СУ90-НЛТгц 900-750	900	1850	750	19,20
334219	СУ90-НЛТгц 150-900	150	1250	900	12,30
334229	СУ90-НЛТгц 200-900	200	1300	900	12,80
334239	СУ90-НЛТгц 300-900	300	1400	900	14,10
334249	СУ90-НЛТгц 450-900	450	1550	900	16,10
334269	СУ90-НЛТгц 600-900	600	1700	900	18,00
334279	СУ90-НЛТгц 750-900	750	1850	900	19,80
334299	СУ90-НЛТгц 900-900	900	2000	900	21,50

Код	Артикул	A, мм	L, мм	R, мм	Масса, кг
323813	КСУ90-НЛТгц 150-300	152	652	300	1,40
323823	КСУ90-НЛТгц 200-300	202	702	300	2,00
323833	КСУ90-НЛТгц 300-300	302	802	300	3,70
323843	КСУ90-НЛТгц 450-300	453	953	300	5,95
323863	КСУ90-НЛТгц 600-300	603	1103	300	9,99
323873	КСУ90-НЛТгц 750-300	753	1253	300	14,20
323893	КСУ90-НЛТгц 900-300	903	1403	300	18,33
323914	КСУ90-НЛТгц 150-450	152	802	450	1,80
323924	КСУ90-НЛТгц 200-450	202	852	450	2,40
323934	КСУ90-НЛТгц 300-450	302	952	450	3,68
323944	КСУ90-НЛТгц 450-450	453	1103	450	6,90
323964	КСУ90-НЛТгц 600-450	603	1253	450	11,97
323974	КСУ90-НЛТгц 750-450	753	1403	450	16,15
323994	КСУ90-НЛТгц 900-450	903	1553	450	20,35
324016	КСУ90-НЛТгц 150-600	152	952	600	2,09
324026	КСУ90-НЛТгц 200-600	202	1002	600	2,76
324036	КСУ90-НЛТгц 300-600	302	1102	600	4,22
324046	КСУ90-НЛТгц 450-600	453	1253	600	8,27
324066	КСУ90-НЛТгц 600-600	603	1403	600	13,61
324076	КСУ90-НЛТгц 750-600	753	1553	600	18,08
324096	КСУ90-НЛТгц 900-600	903	1703	600	22,95
324117	КСУ90-НЛТгц 150-750	152	1102	750	2,40
324127	КСУ90-НЛТгц 200-750	202	1152	750	3,13
324137	КСУ90-НЛТгц 300-750	302	1252	750	4,80
324147	КСУ90-НЛТгц 450-750	453	1403	750	9,50
324167	КСУ90-НЛТгц 600-750	603	1553	750	13,20
324177	КСУ90-НЛТгц 750-750	753	1703	750	17,90
324197	КСУ90-НЛТгц 900-750	903	1853	750	21,50
324219	КСУ90-НЛТгц 150-900	152	1252	900	3,70
324229	КСУ90-НЛТгц 200-900	202	1302	900	5,10
324239	КСУ90-НЛТгц 300-900	302	1402	900	6,20
324249	КСУ90-НЛТгц 450-900	453	1553	900	10,80
324269	КСУ90-НЛТгц 600-900	603	1703	900	15,10
324279	КСУ90-НЛТгц 750-900	753	1853	900	19,70
324299	КСУ90-НЛТгц 900-900	903	2003	900	25,10

## 1.4 РАЗВЕТВИТЕЛИ Т-ОБРАЗНЫЕ

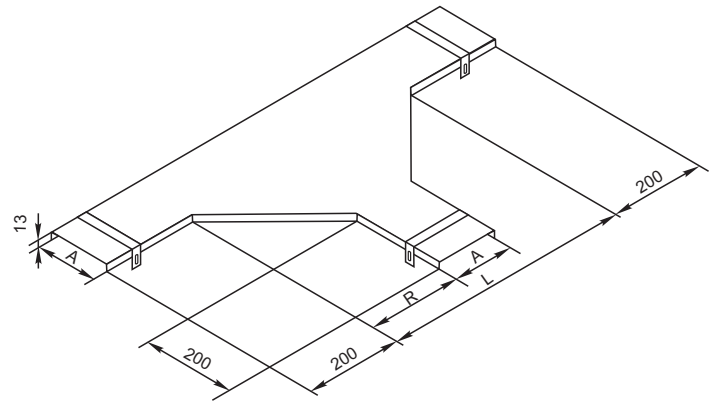
### Т-отвод Т-НЛТГц



Код	Артикул	A, мм	L, мм	R, мм	Масса, кг
334313	Т-НЛТГц 150-300	150	1150	300	13,30
334323	Т-НЛТГц 200-300	200	1200	300	13,90
334333	Т-НЛТГц 300-300	300	1300	300	15,00
334343	Т-НЛТГц 450-300	450	1450	300	18,10
334363	Т-НЛТГц 600-300	600	1600	300	19,90
334373	Т-НЛТГц 750-300	750	1750	300	23,10
334393	Т-НЛТГц 900-300	900	1900	300	25,60
334414	Т-НЛТГц 150-450	150	1450	450	16,90
334424	Т-НЛТГц 200-450	200	1500	450	17,60
334434	Т-НЛТГц 300-450	300	1600	450	18,90
334444	Т-НЛТГц 450-450	450	1750	450	22,20
334464	Т-НЛТГц 600-450	600	1900	450	24,20
334474	Т-НЛТГц 750-450	750	2050	450	28,00
334494	Т-НЛТГц 900-450	900	2200	450	30,30
334516	Т-НЛТГц 150-600	150	1750	600	21,90
334526	Т-НЛТГц 200-600	200	1800	600	22,60
334536	Т-НЛТГц 300-600	300	1900	600	23,60
334546	Т-НЛТГц 450-600	450	2050	600	26,50
334566	Т-НЛТГц 600-600	600	2200	600	29,10
334576	Т-НЛТГц 750-600	750	2350	600	32,60
334596	Т-НЛТГц 900-600	900	2500	600	35,30
334617	Т-НЛТГц 150-750	150	2050	750	25,20
334627	Т-НЛТГц 200-750	200	2100	750	26,10
334637	Т-НЛТГц 300-750	300	2200	750	27,80
334647	Т-НЛТГц 450-750	450	2350	750	31,20
334667	Т-НЛТГц 600-750	600	2500	750	34,00
334677	Т-НЛТГц 750-750	750	2650	750	37,80
334697	Т-НЛТГц 900-750	900	2800	750	42,00
334719	Т-НЛТГц 150-900	150	2350	900	30,20
334729	Т-НЛТГц 200-900	200	2400	900	31,20
334739	Т-НЛТГц 300-900	300	2500	900	33,40
334749	Т-НЛТГц 450-900	450	2650	900	37,20
334769	Т-НЛТГц 600-900	600	2800	900	41,20
334779	Т-НЛТГц 750-900	750	2950	900	45,00
334799	Т-НЛТГц 900-900	900	3100	900	48,40

### Крышка к Т-отводу КТ-НЛТГц (поставляется вместе со скобой крепления)

Для крепления Т-отвода и крышки используются:  
Болт М8х35 полнорезной БМ835НПгц (6 шт.),  
Гайка ГМ8гц (6 шт.), Шайба ШМ8гц (6 шт.).

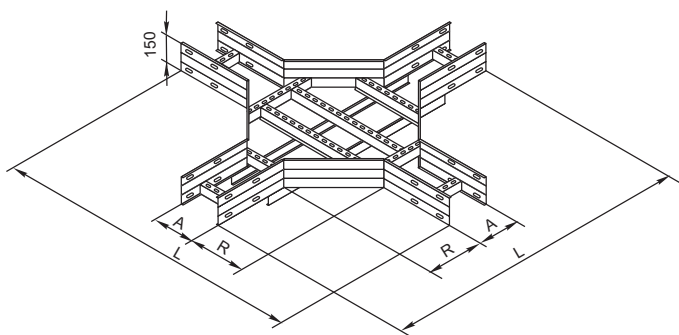


Код	Артикул	A, мм	L, мм	R, мм	Масса, кг
324313	КТ-НЛТГц 150-300	155	755	300	3,71
324323	КТ-НЛТГц 200-300	205	805	300	4,73
324333	КТ-НЛТГц 300-300	305	905	300	6,64
324343	КТ-НЛТГц 450-300	455	1055	300	10,12
324363	КТ-НЛТГц 600-300	605	1205	300	13,80
324373	КТ-НЛТГц 750-300	755	1355	300	18,40
324393	КТ-НЛТГц 900-300	905	1505	300	23,50
324414	КТ-НЛТГц 150-450	155	1055	450	9,10
324424	КТ-НЛТГц 200-450	205	1105	450	10,80
324434	КТ-НЛТГц 300-450	305	1205	450	14,40
324444	КТ-НЛТГц 450-450	455	1355	450	20,90
324464	КТ-НЛТГц 600-450	605	1505	450	28,10
324474	КТ-НЛТГц 750-450	755	1655	450	35,80
324494	КТ-НЛТГц 900-450	905	1805	450	45,40
324516	КТ-НЛТГц 150-600	155	1355	600	9,60
324526	КТ-НЛТГц 200-600	205	1405	600	11,10
324536	КТ-НЛТГц 300-600	305	1505	600	14,10
324546	КТ-НЛТГц 450-600	455	1655	600	19,50
324566	КТ-НЛТГц 600-600	605	1805	600	24,90
324576	КТ-НЛТГц 750-600	755	1955	600	31,10
324596	КТ-НЛТГц 900-600	905	2105	600	37,90
324617	КТ-НЛТГц 150-750	155	1655	750	13,40
324627	КТ-НЛТГц 200-750	205	1705	750	15,10
324637	КТ-НЛТГц 300-750	305	1805	750	18,80
324647	КТ-НЛТГц 450-750	455	1955	750	25,10
324667	КТ-НЛТГц 600-750	605	2105	750	31,30
324677	КТ-НЛТГц 750-750	755	2255	750	38,40
324697	КТ-НЛТГц 900-750	905	2405	750	46,90
324719	КТ-НЛТГц 150-900	155	1955	900	13,50
324729	КТ-НЛТГц 200-900	205	2005	900	15,10
324739	КТ-НЛТГц 300-900	305	2105	900	18,80
324749	КТ-НЛТГц 450-900	455	2255	900	25,10
324769	КТ-НЛТГц 600-900	605	2405	900	31,30
324779	КТ-НЛТГц 750-900	755	2555	900	38,40
324799	КТ-НЛТГц 900-900	905	2705	900	46,90



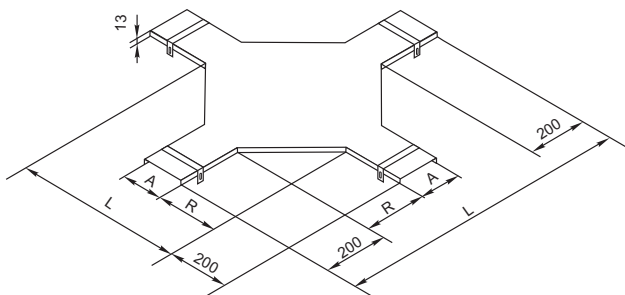
## 1.5 РАЗВЕТВИТЕЛИ КРЕСТООБРАЗНЫЕ

### Секция перекрестная Х-НЛТГц



### Крышка к секции перекрестной КХ-НЛТГц (поставляется вместе со скобой крепления)

Для крепления секции угловой и крышки используются:  
Болт М8х35 полнонарезной БМ835НПГц (8 шт.),  
Гайка ГМ8Гц (8 шт.), Шайба ШМ8Гц (8 шт.).



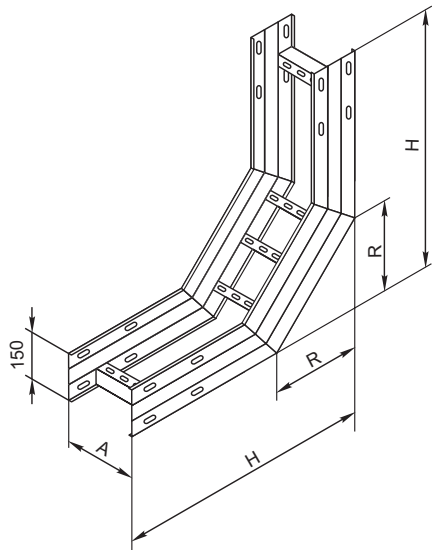
Код	Артикул	A, мм	L, мм	R, мм	Масса, кг
334813	Х-НЛТГц 150-300	150	1150	300	16,20
334823	Х-НЛТГц 200-300	200	1200	300	16,60
334833	Х-НЛТГц 300-300	300	1300	300	18,20
334843	Х-НЛТГц 450-300	450	1450	300	20,30
334863	Х-НЛТГц 600-300	600	1600	300	21,90
334873	Х-НЛТГц 750-300	750	1750	300	24,80
334893	Х-НЛТГц 900-300	900	1900	300	27,60
334914	Х-НЛТГц 150-450	150	1450	450	20,90
334924	Х-НЛТГц 200-450	200	1500	450	21,70
334934	Х-НЛТГц 300-450	300	1600	450	22,90
334944	Х-НЛТГц 450-450	450	1750	450	25,70
334964	Х-НЛТГц 600-450	600	1900	450	26,60
334974	Х-НЛТГц 750-450	750	2050	450	30,70
334994	Х-НЛТГц 900-450	900	2200	450	32,90
335016	Х-НЛТГц 150-600	150	1750	600	25,70
335026	Х-НЛТГц 200-600	200	1800	600	27,50
335036	Х-НЛТГц 300-600	300	1900	600	28,90
335046	Х-НЛТГц 450-600	450	2050	600	31,30
335066	Х-НЛТГц 600-600	600	2200	600	34,60
335076	Х-НЛТГц 750-600	750	2350	600	37,10
335096	Х-НЛТГц 900-600	900	2500	600	41,00
335117	Х-НЛТГц 150-750	150	2050	750	32,10
335127	Х-НЛТГц 200-750	200	2100	750	32,70
335137	Х-НЛТГц 300-750	300	2200	750	35,20
335147	Х-НЛТГц 450-750	450	2350	750	39,10
335167	Х-НЛТГц 600-750	600	2500	750	41,70
335177	Х-НЛТГц 750-750	750	2650	750	44,80
335197	Х-НЛТГц 900-750	900	2800	750	47,30
335219	Х-НЛТГц 150-900	150	2350	900	36,20
335229	Х-НЛТГц 200-900	200	2400	900	37,50
335239	Х-НЛТГц 300-900	300	2500	900	39,10
335249	Х-НЛТГц 450-900	450	2650	900	41,80
335269	Х-НЛТГц 600-900	600	2800	900	45,70
335279	Х-НЛТГц 750-900	750	2950	900	48,90
335299	Х-НЛТГц 900-900	900	3100	900	52,60

Код	Артикул	A, мм	L, мм	R, мм	Масса, кг
324813	КХ-НЛТГц 150-300	152	1152	300	5,53
324823	КХ-НЛТГц 200-300	202	1202	300	8,40
324833	КХ-НЛТГц 300-300	302	1302	300	11,20
324843	КХ-НЛТГц 450-300	453	1453	300	16,10
324863	КХ-НЛТГц 600-300	603	1603	300	23,80
324873	КХ-НЛТГц 750-300	753	1753	300	29,50
324893	КХ-НЛТГц 900-300	903	1903	300	36,50
324914	КХ-НЛТГц 150-450	152	1452	450	12,40
324924	КХ-НЛТГц 200-450	202	1502	450	14,80
324934	КХ-НЛТГц 300-450	302	1602	450	21,90
324944	КХ-НЛТГц 450-450	453	1753	450	25,40
324964	КХ-НЛТГц 600-450	603	1903	450	32,30
324974	КХ-НЛТГц 750-450	753	2053	450	39,00
324994	КХ-НЛТГц 900-450	903	2203	450	49,10
325016	КХ-НЛТГц 150-600	152	1752	600	20,90
325026	КХ-НЛТГц 200-600	202	1802	600	22,90
325036	КХ-НЛТГц 300-600	302	1902	600	28,50
325046	КХ-НЛТГц 450-600	453	2053	600	34,50
325066	КХ-НЛТГц 600-600	603	2203	600	41,90
325076	КХ-НЛТГц 750-600	753	2353	600	54,00
325096	КХ-НЛТГц 900-600	903	2503	600	65,70
325117	КХ-НЛТГц 150-750	152	2052	750	27,10
325127	КХ-НЛТГц 200-750	202	2102	750	31,30
325137	КХ-НЛТГц 300-750	302	2202	750	37,20
325147	КХ-НЛТГц 450-750	453	2353	750	46,50
325167	КХ-НЛТГц 600-750	603	2503	750	56,50
325177	КХ-НЛТГц 750-750	753	2653	750	68,00
325197	КХ-НЛТГц 900-750	903	2803	750	81,20
325219	КХ-НЛТГц 150-900	152	2352	900	38,50
325229	КХ-НЛТГц 200-900	202	2402	900	41,80
325239	КХ-НЛТГц 300-900	302	2502	900	50,30
325249	КХ-НЛТГц 450-900	453	2653	900	59,90
325269	КХ-НЛТГц 600-900	603	2803	900	73,10
325279	КХ-НЛТГц 750-900	753	2953	900	86,30
325299	КХ-НЛТГц 900-900	903	3103	900	98,90



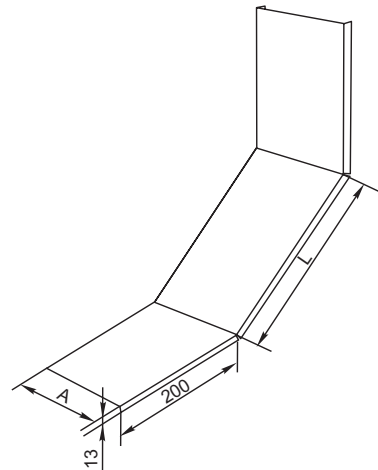
## 1.6 УГЛЫ ВНУТРЕННИЕ И ВНЕШНИЕ 90°

### Угол вертикальный внутренний УВВ-НЛТгц



### Крышка к углу вертикальному внутреннему КУВВ-НЛТгц (поставляется вместе со скобой крепления)

Для крепления угла вертикального внутреннего и крышки используются:  
Болт М8х35 полнонарезной БМ835НПгц (4 шт.),  
Гайка ГМ8гц (4 шт.), Шайба ШМ8гц (4 шт.).

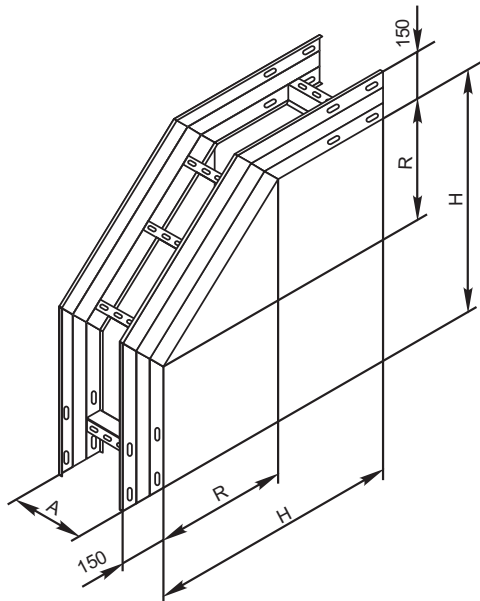


Код	Артикул	A, мм	H, мм	R, мм	Масса, кг
335313	УВВ-НЛТгц 150-300	150	650	300	6,60
335323	УВВ-НЛТгц 200-300	200	650	300	7,00
335333	УВВ-НЛТгц 300-300	300	650	300	9,70
335343	УВВ-НЛТгц 450-300	450	650	300	10,80
335363	УВВ-НЛТгц 600-300	600	650	300	12,30
335373	УВВ-НЛТгц 750-300	750	650	300	15,30
335393	УВВ-НЛТгц 900-300	900	650	300	17,50
335414	УВВ-НЛТгц 150-450	150	800	450	8,00
335424	УВВ-НЛТгц 200-450	200	800	450	8,40
335434	УВВ-НЛТгц 300-450	300	800	450	9,70
335444	УВВ-НЛТгц 450-450	450	800	450	11,80
335464	УВВ-НЛТгц 600-450	600	800	450	14,30
335474	УВВ-НЛТгц 750-450	750	800	450	16,70
335494	УВВ-НЛТгц 900-450	900	800	450	19,50
335516	УВВ-НЛТгц 150-600	150	950	600	9,40
335526	УВВ-НЛТгц 200-600	200	950	600	10,00
335536	УВВ-НЛТгц 300-600	300	950	600	11,40
335546	УВВ-НЛТгц 450-600	450	950	600	13,80
335566	УВВ-НЛТгц 600-600	600	950	600	16,30
335576	УВВ-НЛТгц 750-600	750	950	600	19,10
335596	УВВ-НЛТгц 900-600	900	950	600	22,00
335617	УВВ-НЛТгц 150-750	150	1100	750	10,80
335627	УВВ-НЛТгц 200-750	200	1100	750	11,40
335637	УВВ-НЛТгц 300-750	300	1100	750	12,90
335647	УВВ-НЛТгц 450-750	450	1100	750	15,70
335667	УВВ-НЛТгц 600-750	600	1100	750	18,30
335677	УВВ-НЛТгц 750-750	750	1100	750	21,20
335697	УВВ-НЛТгц 900-750	900	1100	750	24,30
335719	УВВ-НЛТгц 150-900	150	1250	900	12,30
335729	УВВ-НЛТгц 200-900	200	1250	900	13,00
335739	УВВ-НЛТгц 300-900	300	1250	900	14,70
335749	УВВ-НЛТгц 450-900	450	1250	900	17,70
335769	УВВ-НЛТгц 600-900	600	1250	900	20,30
335779	УВВ-НЛТгц 750-900	750	1250	900	23,50
335799	УВВ-НЛТгц 900-900	900	1250	900	26,80

Код	Артикул	A, мм	L, мм	Масса, кг
325313	КУВВ-НЛТгц 150-300	152	420	1,20
325323	КУВВ-НЛТгц 200-300	202	420	1,60
325333	КУВВ-НЛТгц 300-300	302	420	2,20
325343	КУВВ-НЛТгц 450-300	453	420	4,10
325363	КУВВ-НЛТгц 600-300	603	420	6,00
325373	КУВВ-НЛТгц 750-300	753	420	7,40
325393	КУВВ-НЛТгц 900-300	903	420	8,90
325414	КУВВ-НЛТгц 150-450	152	630	1,42
325424	КУВВ-НЛТгц 200-450	202	630	2,00
325434	КУВВ-НЛТгц 300-450	302	630	2,70
325444	КУВВ-НЛТгц 450-450	453	630	6,00
325464	КУВВ-НЛТгц 600-450	603	630	7,60
325474	КУВВ-НЛТгц 750-450	753	630	9,40
325494	КУВВ-НЛТгц 900-450	903	630	11,20
325516	КУВВ-НЛТгц 150-600	152	840	2,00
325526	КУВВ-НЛТгц 200-600	202	840	2,20
325536	КУВВ-НЛТгц 300-600	302	840	3,20
325546	КУВВ-НЛТгц 450-600	453	840	7,00
325566	КУВВ-НЛТгц 600-600	603	840	9,20
325576	КУВВ-НЛТгц 750-600	753	840	11,30
325596	КУВВ-НЛТгц 900-600	903	840	14,00
325617	КУВВ-НЛТгц 150-750	152	1060	2,00
325627	КУВВ-НЛТгц 200-750	202	1060	2,60
325637	КУВВ-НЛТгц 300-750	302	1060	3,80
325647	КУВВ-НЛТгц 450-750	453	1060	8,20
325667	КУВВ-НЛТгц 600-750	603	1060	10,70
325677	КУВВ-НЛТгц 750-750	753	1060	13,30
325697	КУВВ-НЛТгц 900-750	903	1060	16,00
325719	КУВВ-НЛТгц 150-900	152	1270	2,30
325729	КУВВ-НЛТгц 200-900	202	1270	3,00
325739	КУВВ-НЛТгц 300-900	302	1270	4,30
325749	КУВВ-НЛТгц 450-900	453	1270	9,40
325769	КУВВ-НЛТгц 600-900	603	1270	12,30
325779	КУВВ-НЛТгц 750-900	753	1270	15,30
325799	КУВВ-НЛТгц 900-900	903	1270	18,20

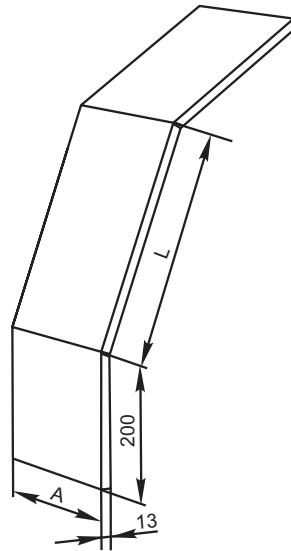


### Угол вертикальный внешний УВН-НЛТгц



### Крышка к углу вертикальному внешнему КУВН-НЛТгц (поставляется вместе со скобой крепления)

Для крепления угла вертикального внешнего и крышки используются:  
Болт М8х35 полнонарезной БМ835НПгц (4 шт.),  
Гайка ГМ8гц (4 шт.), Шайба ШМ8гц (4 шт.).



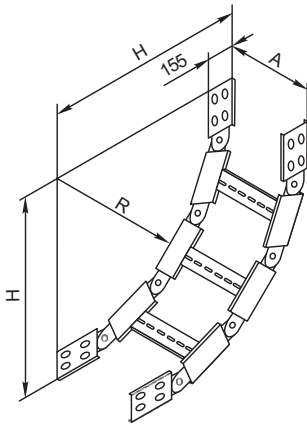
Код	Артикул	A, мм	H, мм	R, мм	Масса кг
335813	УВН-НЛТгц 150-300	150	650	300	6,30
335823	УВН-НЛТгц 200-300	200	650	300	6,70
335833	УВН-НЛТгц 300-300	300	650	300	9,20
335843	УВН-НЛТгц 450-300	450	650	300	10,10
335863	УВН-НЛТгц 600-300	600	650	300	11,30
335873	УВН-НЛТгц 750-300	750	650	300	13,00
335893	УВН-НЛТгц 900-300	900	650	300	15,90
335914	УВН-НЛТгц 150-450	150	800	450	7,70
335924	УВН-НЛТгц 200-450	200	800	450	8,10
335934	УВН-НЛТгц 300-450	300	800	450	9,20
335944	УВН-НЛТгц 450-450	450	800	450	11,00
335964	УВН-НЛТгц 600-450	600	800	450	13,20
335974	УВН-НЛТгц 750-450	750	800	450	15,40
335994	УВН-НЛТгц 900-450	900	800	450	17,90
336016	УВН-НЛТгц 150-600	150	950	600	9,00
336026	УВН-НЛТгц 200-600	200	950	600	9,70
336036	УВН-НЛТгц 300-600	300	950	600	10,80
336046	УВН-НЛТгц 450-600	450	950	600	13,00
336066	УВН-НЛТгц 600-600	600	950	600	15,20
336076	УВН-НЛТгц 750-600	750	950	600	17,70
336096	УВН-НЛТгц 900-600	900	950	600	20,30
336117	УВН-НЛТгц 150-750	150	1100	750	10,50
336127	УВН-НЛТгц 200-750	200	1100	750	11,00
336137	УВН-НЛТгц 300-750	300	1100	750	12,30
336147	УВН-НЛТгц 450-750	450	1100	750	14,90
336167	УВН-НЛТгц 600-750	600	1100	750	17,20
336177	УВН-НЛТгц 750-750	750	1100	750	19,80
336197	УВН-НЛТгц 900-750	900	1100	750	22,40
336219	УВН-НЛТгц 150-900	150	1250	900	11,90
336229	УВН-НЛТгц 200-900	200	1250	900	12,60
336239	УВН-НЛТгц 300-900	300	1250	900	14,10
336249	УВН-НЛТгц 450-900	450	1250	900	16,90
336269	УВН-НЛТгц 600-900	600	1250	900	18,90
336279	УВН-НЛТгц 750-900	750	1250	900	22,10
336299	УВН-НЛТгц 900-900	900	1250	900	25,00

Код	Артикул	A, мм	L, мм	Масса, кг
325813	КУВН-НЛТгц 150-300	152	550	1,40
325823	КУВН-НЛТгц 200-300	202	550	1,70
325833	КУВН-НЛТгц 300-300	302	550	2,40
325843	КУВН-НЛТгц 450-300	453	550	5,30
325863	КУВН-НЛТгц 600-300	603	550	7,00
325873	КУВН-НЛТгц 750-300	753	550	9,00
325893	КУВН-НЛТгц 900-300	903	550	10,40
325914	КУВН-НЛТгц 150-450	152	750	1,60
325924	КУВН-НЛТгц 200-450	202	750	2,10
325934	КУВН-НЛТгц 300-450	302	750	3,00
325944	КУВН-НЛТгц 450-450	453	750	6,40
325964	КУВН-НЛТгц 600-450	603	750	8,50
325974	КУВН-НЛТгц 750-450	753	750	10,50
325994	КУВН-НЛТгц 900-450	903	750	13,00
326016	КУВН-НЛТгц 150-600	152	970	2,00
326026	КУВН-НЛТгц 200-600	202	970	2,50
326036	КУВН-НЛТгц 300-600	302	970	3,50
326046	КУВН-НЛТгц 450-600	453	970	7,70
326066	КУВН-НЛТгц 600-600	603	970	10,10
326076	КУВН-НЛТгц 750-600	753	970	13,00
326096	КУВН-НЛТгц 900-600	903	970	15,00
326117	КУВН-НЛТгц 150-750	152	1180	2,20
326127	КУВН-НЛТгц 200-750	202	1180	2,80
326137	КУВН-НЛТгц 300-750	302	1180	4,10
326147	КУВН-НЛТгц 450-750	453	1180	9,00
326167	КУВН-НЛТгц 600-750	603	1180	12,00
326177	КУВН-НЛТгц 750-750	753	1180	14,50
326197	КУВН-НЛТгц 900-750	903	1180	17,30
326219	КУВН-НЛТгц 150-900	152	1390	2,50
326229	КУВН-НЛТгц 200-900	202	1390	3,20
326239	КУВН-НЛТгц 300-900	302	1390	4,60
326249	КУВН-НЛТгц 450-900	453	1390	10,10
326269	КУВН-НЛТгц 600-900	603	1390	13,20
326279	КУВН-НЛТгц 750-900	753	1390	16,50
326299	КУВН-НЛТгц 900-900	903	1390	19,50

## 1.7 СЕКЦИИ ШАРНИРНЫЕ ВЕРТИКАЛЬНЫЕ

Внимание! Крышки к секциям шарнирным вертикальным поставляются отдельно.

### Секция шарнирная вертикальная внутренняя ШСВВ-НЛТгц

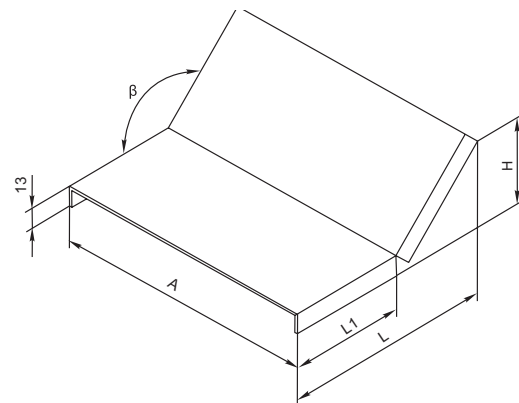
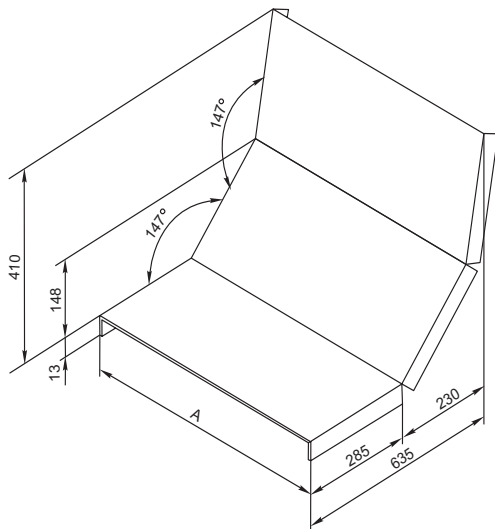


Шарнирные внутренние вертикальные секции предназначены для укладки кабелей под различными вертикальными углами и радиусами сгиба. За счет шарнирных болтовых соединений возможно получить заданный вертикальный угол и радиус сгиба.

### Крышки к секции шарнирной вертикальной внутренней КШСВВ-НЛТгц (поставляются вместе со скобой крепления)

Крышки к шарнирной внутренней вертикальной секции предназначены для защиты уложенных кабелей в лотки от внешних повреждений и загрязнения от пыли.

Для шарнирной внутренней вертикальной секции используют две крышки, которые стыкуются друг с другом торцевыми поверхностями вплотную. Каждая крышка крепится к секции шарнирной двумя скобами крепления. Общее количество соединительных элементов: Болт М8х35 полнорезной БМ835НПгц (8 шт.), Гайка ГМ8гц (8 шт.), Шайба ШМ8гц (8 шт.).

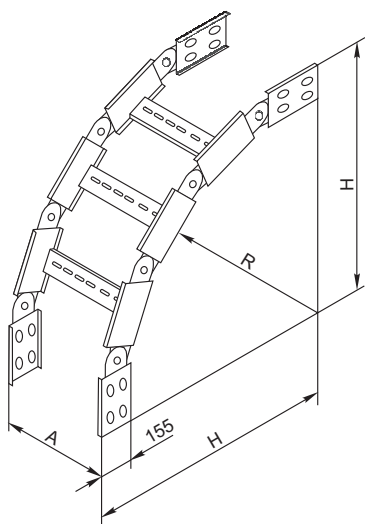


Код	Артикул	H, мм	A, мм	L1, мм	L, мм	Угол $\beta, ^\circ$	R, мм	Масса, кг
336413	ШСВВ-НЛТгц 150-300	731	150	-	-	-	300	5,30
336423	ШСВВ-НЛТгц 200-300	731	200	-	-	-	300	5,50
336434	ШСВВ-НЛТгц 300-450	768	300	-	-	-	450	5,90
336444	ШСВВ-НЛТгц 450-450	768	450	-	-	-	450	6,50
336466	ШСВВ-НЛТгц 600-600	974	600	-	-	-	600	10,40
336476	ШСВВ-НЛТгц 750-600	974	750	-	-	-	600	11,30
336496	ШСВВ-НЛТгц 900-600	974	900	-	-	-	600	12,30
326413	КШСВВ-НЛТгц 150	233	154	255	362	115	-	2,40
326423	КШСВВ-НЛТгц 200	233	204	255	362	115	-	3,10
326434	КШСВВ-НЛТгц 300	190	304	275	473	135	-	3,60
326444	КШСВВ-НЛТгц 450	190	454	275	473	135	-	5,10
326466	КШСВВ-НЛТгц 600	-	604	-	-	-	-	8,90
326476	КШСВВ-НЛТгц 750	-	754	-	-	-	-	11,00
326496	КШСВВ-НЛТгц 900	-	904	-	-	-	-	13,10



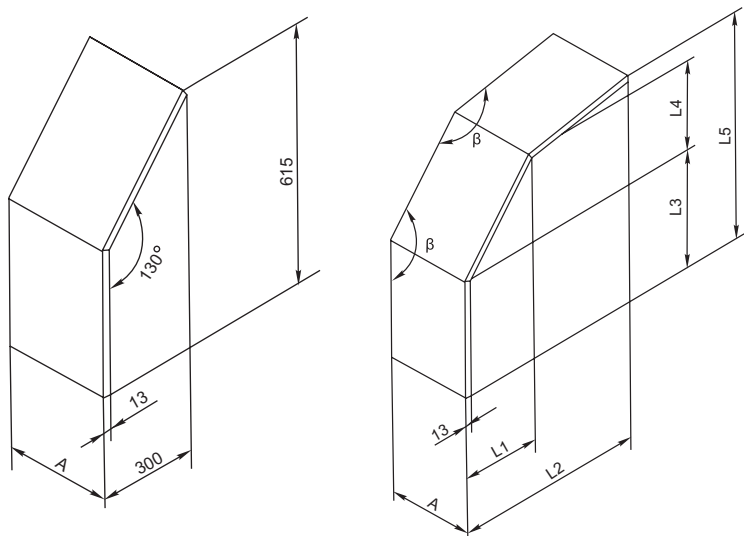


### Секция шарнирная вертикальная внешняя ШСВН-НЛТгц



Шарнирные внешние вертикальные секции предназначены для укладки кабелей под различными вертикальными углами и радиусами сгиба. За счет шарнирных болтовых соединений возможно получить заданный вертикальный угол и радиус сгиба.

### Крышки к секции шарнирной вертикальной внешней КШСВН-НЛТгц (поставляются вместе со скобой крепления)



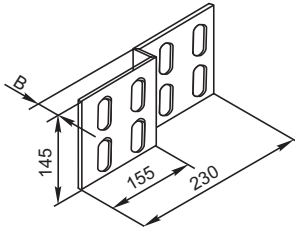
Крышки к шарнирной внешней вертикальной секции предназначены для защиты уложенных кабелей в лотки от внешних повреждений и загрязнения от пыли.

Для шарнирной внешней вертикальной секции используют две крышки, которые стыкуются друг с другом торцевыми поверхностями вплотную. Каждая крышка крепится к секции шарнирной двумя скобами крепления. Общее количество соединительных элементов: Болт М8х35 полонарезной БМ835НПгц (8 шт.), Гайка ГМ8гц (8 шт.), Шайба ШМ8гц (8 шт.).

Код	Артикул	Н, мм	А, мм	L1, мм	L2, мм	L3, мм	L4, мм	L5, мм	Угол $\beta, ^\circ$	R, мм	Масса, кг
336313	ШСВН-НЛТгц 150-300	727	150	-	-	-	-	-	-	300	5,30
336323	ШСВН-НЛТгц 200-300	727	200	-	-	-	-	-	-	300	5,50
336334	ШСВН-НЛТгц 300-450	938	300	-	-	-	-	-	-	450	8,60
336344	ШСВН-НЛТгц 450-450	938	450	-	-	-	-	-	-	450	9,50
336366	ШСВН-НЛТгц 600-600	964	600	-	-	-	-	-	-	600	10,40
336376	ШСВН-НЛТгц 750-600	964	750	-	-	-	-	-	-	600	11,30
336396	ШСВН-НЛТгц 900-600	964	900	-	-	-	-	-	-	600	12,30
326313	КШСВН-НЛТгц 150	-	154	-	-	-	-	615	-	-	2,40
326323	КШСВН-НЛТгц 200	-	204	-	-	-	-	615	-	-	3,00
326334	КШСВН-НЛТгц 300	-	304	220	560	355	300	775	144	-	5,80
326344	КШСВН-НЛТгц 450	-	454	220	560	355	300	775	144	-	9,40
326366	КШСВН-НЛТгц 600	-	604	160	450	355	340	875	153	-	9,70
326376	КШСВН-НЛТгц 750	-	754	160	450	355	340	875	153	-	12,80
326396	КШСВН-НЛТгц 900	-	904	160	450	355	340	875	153	-	14,10

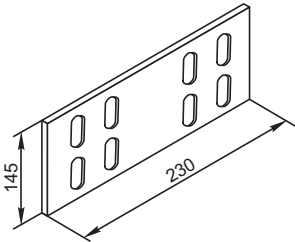
## 1.8 СОЕДИНИТЕЛИ

### Соединитель лотков переходной СПЛ-НЛТГц



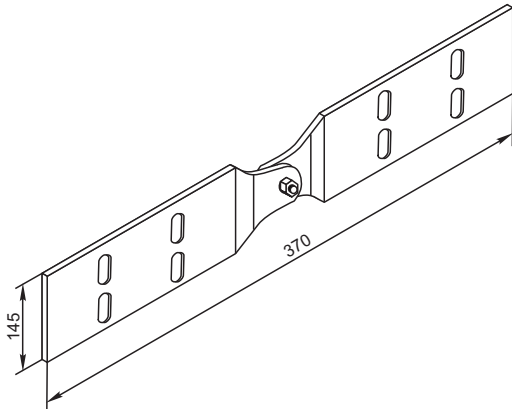
Код	Артикул	В, мм	Масса, кг
342205	СПЛ-НЛТГц 50	50	0,70
342210	СПЛ-НЛТГц 100	100	0,83
342215	СПЛ-НЛТГц 150	150	0,95
342225	СПЛ-НЛТГц 250	250	1,20
342230	СПЛ-НЛТГц 300	300	1,33
342240	СПЛ-НЛТГц 400	400	1,58
342245	СПЛ-НЛТГц 450	450	1,70
342255	СПЛ-НЛТГц 550	550	1,95
342260	СПЛ-НЛТГц 600	600	2,08

### Соединитель лотков переходной СЛ-НЛТГц



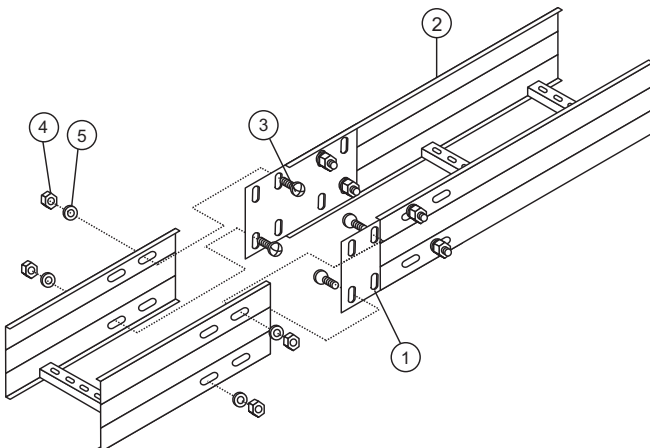
Код	Артикул	Размеры, мм	Масса, кг
342301	СЛ-НЛТГц	145x230	0,58

### Соединитель лотков шарнирный СШЛ-НЛТГц



Код	Артикул	Размеры, мм	Масса, кг
342401	СШЛ-НЛТГц	145x370	1,53

### Соединение лотков НЛТГц между собой



Соединяемые лотки (2) стыкуются торцевыми поверхностями вплотную. Две соединительные пластины (1) устанавливаются изнутри к боковым поверхностям соединяемых лотков (2), которые крепятся комплектами болтовых соединений снаружи лотка, состоящими из Болта (3), Гайки (4) и Шайбы (5).

Для сборки каждого стыка используются:

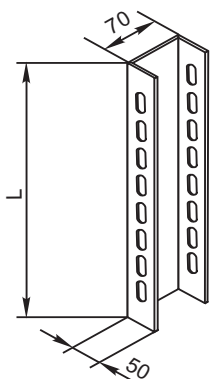
Артикул	Наименование	Кол-во, шт
БМ835ПНГц	Болт М8х35 полнорезной	8
ГМ8Гц	Гайка М8 со стопорным буртиком	8
ШМ8Гц	Шайба ШМ8	8



## 2. СИСТЕМА ПОДВЕСОВ OSTEC

### 2.1 СТОЙКИ КАБЕЛЬНЫЕ

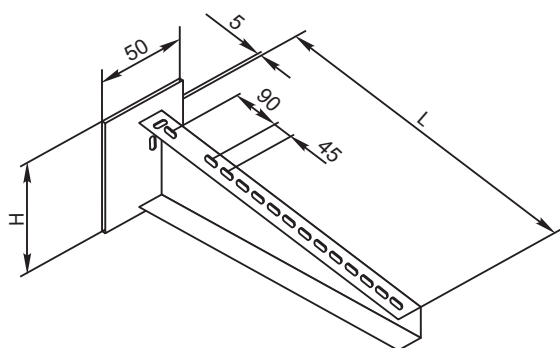
#### Стойка кабельная СК-НЛТгц



Код	Артикул	L, мм	Масса, кг
354402	СК-НЛТгц 200	200	0,59
354403	СК-НЛТгц 300	300	0,87
354404	СК-НЛТгц 400	400	1,15
354405	СК-НЛТгц 500	500	1,44
354406	СК-НЛТгц 600	600	1,72
354407	СК-НЛТгц 700	700	2,00
354408	СК-НЛТгц 800	800	2,30
354409	СК-НЛТгц 900	900	2,60
354410	СК-НЛТгц 1000	1000	2,90
354411	СК-НЛТгц 1100	1100	3,10
354412	СК-НЛТгц 1200	1200	3,40
354413	СК-НЛТгц 1300	1300	3,70
354414	СК-НЛТгц 1400	1400	4,00
354415	СК-НЛТгц 1500	1500	4,30
354416	СК-НЛТгц 1600	1600	4,60
354417	СК-НЛТгц 1700	1700	4,80
354418	СК-НЛТгц 1800	1800	5,10
354419	СК-НЛТгц 1900	1900	5,40
354420	СК-НЛТгц 2000	2000	5,70

### 2.2 КОНСОЛИ ГОРИЗОНТАЛЬНОГО МОНТАЖА

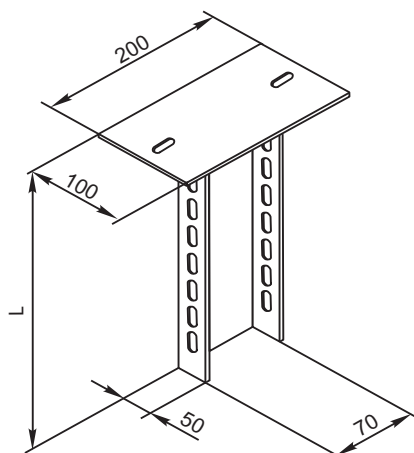
#### Консоль горизонтального монтажа КГМ-НЛТгц



Код	Артикул	H, мм	L, мм	Нагрузка Qраб, Н	Масса, кг
354515	КГМ-НЛТгц 150	65	170	185	0,43
354520	КГМ-НЛТгц 200	75	220	240	0,65
354530	КГМ-НЛТгц 300	90	320	350	0,80
354545	КГМ-НЛТгц 450	125	470	545	1,40
354560	КГМ-НЛТгц 600	150	620	720	2,60
354575	КГМ-НЛТгц 750	180	770	895	3,80
354590	КГМ-НЛТгц 900	230	920	1070	4,90

### 2.3 СТОЙКИ ПОТОЛОЧНОГО МОНТАЖА

#### Стойка потолочного монтажа СПМ-НЛТгц



Код	Артикул	L, мм	Масса, кг
354602	СПМ-НЛТгц 200	205	1,50
354603	СПМ-НЛТгц 300	305	1,90
354604	СПМ-НЛТгц 400	405	2,20
354605	СПМ-НЛТгц 500	505	2,50
354606	СПМ-НЛТгц 600	605	2,80
354607	СПМ-НЛТгц 700	705	3,10
354608	СПМ-НЛТгц 800	805	3,40
354609	СПМ-НЛТгц 900	905	3,70
354610	СПМ-НЛТгц 1000	1005	4,00
354611	СПМ-НЛТгц 1100	1105	4,20
354612	СПМ-НЛТгц 1200	1205	4,50
354613	СПМ-НЛТгц 1300	1305	4,80
354614	СПМ-НЛТгц 1400	1405	5,10
354615	СПМ-НЛТгц 1500	1505	5,40
354616	СПМ-НЛТгц 1600	1605	5,70
354617	СПМ-НЛТгц 1700	1705	5,90
354618	СПМ-НЛТгц 1800	1805	6,20
354619	СПМ-НЛТгц 1900	1905	6,50
354620	СПМ-НЛТгц 2000	2005	6,80

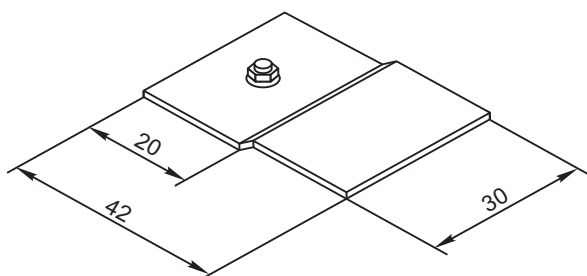




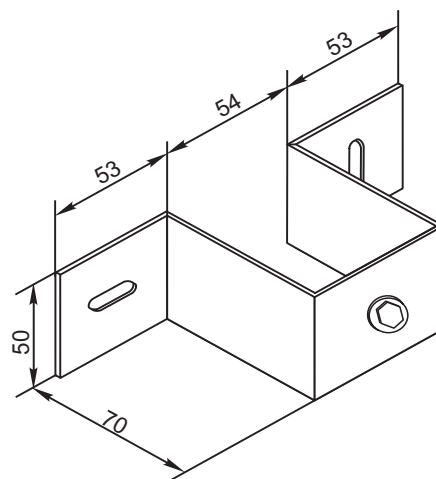


## 2.4 ЭЛЕМЕНТЫ СБОРНЫХ ПОДВЕСОВ

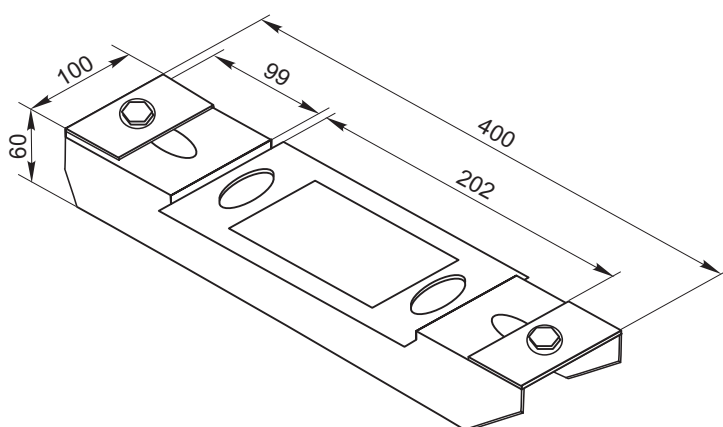
**Пластина монтажная ПМ-НЛТгц**



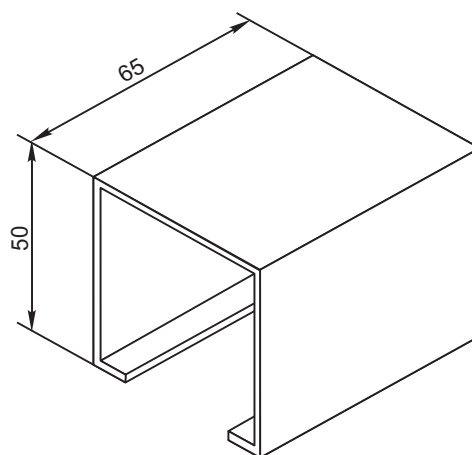
**Скоба монтажа стойки ССМ-НЛТгц**



**Кронштейн монтажный КМ-НЛТгц**



**Распорка монтажная РМ-НЛТгц**

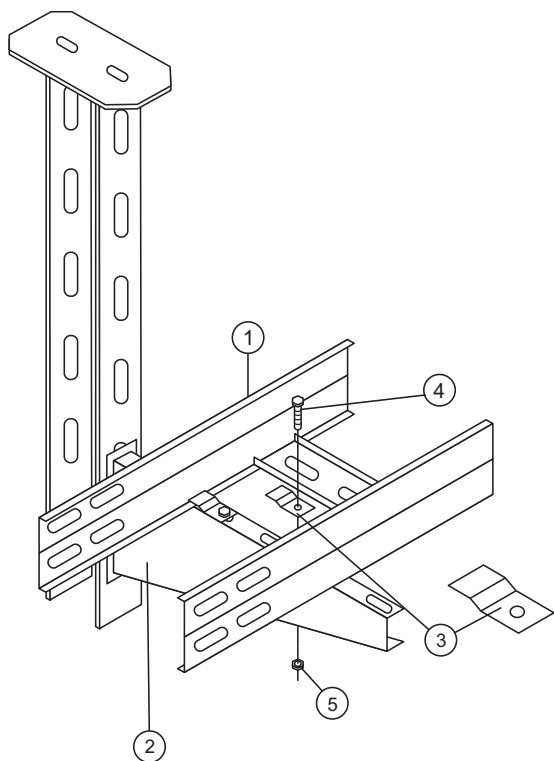


Код	Артикул	Масса, кг
354701	ПМ-НЛТгц	0,05
354801	ССМ-НЛТгц	0,40
354901	КМ-НЛТгц	2,50
355001	РМ-НЛТгц	0,17





## Соединение консоли горизонтального монтажа с прямой секцией лестничного лотка

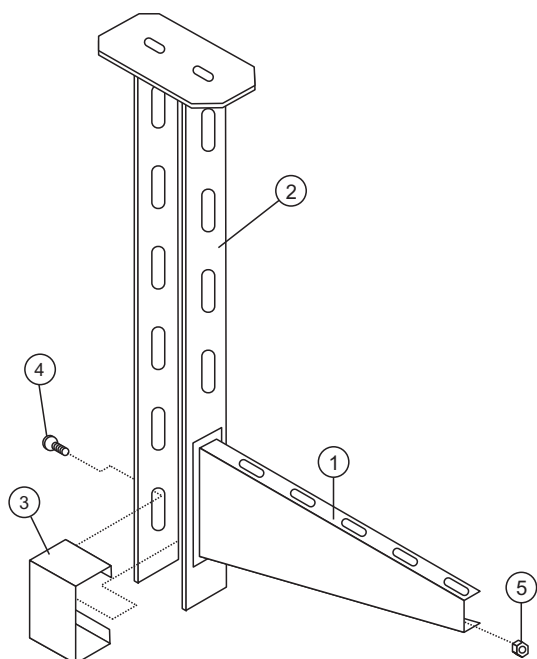


Лоток (1) укладывается на Консоль (2). С помощью Пластины монтажной (3) нижние части профилей лотка прижимаем к Консоли и фиксируем Винтами (4) и Гайками (5).

Для сборки каждого стыка используются:

Артикул	Наименование	Кол-во, шт
ВМ612Гц	Винт М6х12	2
ГМ6СБГц	Гайка М6 со стопорным буртиком	2

## Соединение стойки кабельной с консолью горизонтального монтажа



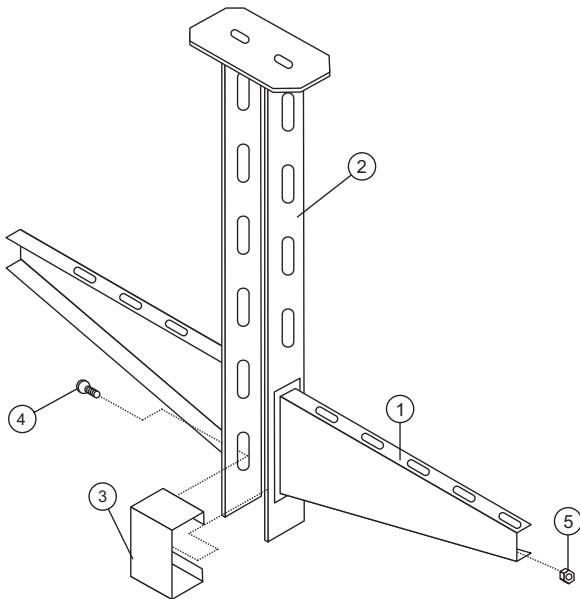
Распорка монтажная (3) вставляется в Стойку кабельную (2) в место соединения Консоли горизонтального монтажа (1) и Стойки. Совместив отверстия, Стойку и Консоль закрепить Болтом (4) и Гайкой (5).

Для сборки каждого стыка используются:

Артикул	Наименование	Кол-во, шт
БМ845ПНГц	Болт 8х45 полнорезной	1
ГМ8СБГц	Гайка М8 со стопорным буртиком	1

## Соединение стойки кабельной с двумя консолями горизонтального монтажа

Распорка монтажная (3) вставляется в Стойку кабельную (2) в место соединения Консолей горизонтального монтажа (1). Совместив отверстия Стойки и Консолей, закрепить их Болтом (4) и Гайкой (5).

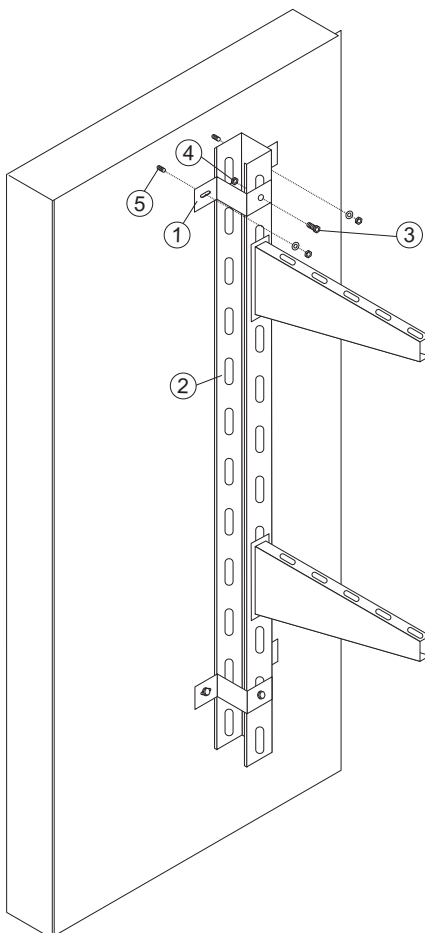


Для сборки каждого стыка используются:

Артикул	Наименование	Кол-во, шт
БМ845ПНгц	Болт 8x45 полнарезной	1
ГМ6СБгц	Гайка М8 со стопорным буртиком	1

## Крепление кабельной стойки к стене с помощью скобы монтажа стойки

В стене просверливается отверстие определенного диаметра, под Анкер-болт. Стойка кабельная (2) притягивается к стене с помощью Скоб монтажных (1) и фиксируется Анкер-болтами (5). Скоба монтажная (1) к Стойке кабельной (2) крепится при помощи Болтов (3) и Гаек (4).



Для сборки каждого стыка используются:

Артикул	Наименование	Кол-во, шт
АБМ8120гц	Анкер-болт АБМ8120	2
БМ845ПНгц	Болт 8x45 полнарезной	1
ГМ8СБгц	Гайка М8 со стопорным буртиком	1



## УКАЗАТЕЛЬ КОДОВ

Код	Страница	Код	Страница	Код	Страница	Код	Страница	Код	Страница	Код	Страница
317112	6	324046	8	334697	9	335239	10	325779	11	326423	13
317113	6	324066	8	324617	9	335249	10	325799	11	326434	13
317212	6	324076	8	324627	9	335269	10	335813	12	326444	13
317213	6	324096	8	324637	9	335279	10	335823	12	326466	13
317312	6	334117	8	324647	9	335299	10	335833	12	326476	13
317313	6	334127	8	324667	9	325219	10	335843	12	326496	13
317412	6	334137	8	324677	9	325229	10	335863	12	336313	14
317413	6	334147	8	324697	9	325239	10	335873	12	336323	14
317612	6	334167	8	334719	9	325249	10	335893	12	336334	14
317613	6	334177	8	334729	9	325269	10	325813	12	336344	14
317712	6	334197	8	334739	9	325279	10	325823	12	336366	14
317713	6	324117	8	334749	9	325299	10	325833	12	336376	14
317912	6	324127	8	334769	9	335313	11	325843	12	336396	14
317913	6	324137	8	334779	9	335323	11	325863	12	326313	14
327112	7	324147	8	334799	9	335333	11	325873	12	326323	14
327113	7	324167	8	324719	9	335343	11	325893	12	326334	14
327212	7	324177	8	324729	9	335363	11	335914	12	326344	14
327213	7	324197	8	324739	9	335373	11	335924	12	326366	14
327312	7	334219	8	324749	9	335393	11	335934	12	326376	14
327313	7	334229	8	324769	9	325313	11	335944	12	326396	14
327412	7	334239	8	324779	9	325323	11	335964	12	342205	15
327413	7	334249	8	324799	9	325333	11	335974	12	342210	15
327612	7	334269	8	334813	10	325343	11	335994	12	342215	15
327613	7	334279	8	334823	10	325363	11	325914	12	342225	15
327712	7	334299	8	334833	10	325373	11	325924	12	342230	15
327713	7	324219	8	334843	10	325393	11	325934	12	342240	15
327912	7	324229	8	334863	10	335414	11	325944	12	342245	15
327913	7	324239	8	334873	10	335424	11	325964	12	342255	15
327122	7	324249	8	334893	10	335434	11	325974	12	342260	15
327123	7	324269	8	324813	10	335444	11	325994	12	342301	15
327222	7	324279	8	324823	10	335464	11	336016	12	342401	15
327223	7	324299	8	324833	10	335474	11	336026	12	354402	16
327322	7	334313	9	324843	10	335494	11	336036	12	354403	16
327323	7	334323	9	324863	10	325414	11	336046	12	354404	16
327422	7	334333	9	324873	10	325424	11	336066	12	354405	16
327423	7	334343	9	324893	10	325434	11	336076	12	354406	16
327622	7	334363	9	334914	10	325444	11	336096	12	354407	16
327623	7	334373	9	334924	10	325464	11	326016	12	354408	16
327722	7	334393	9	334934	10	325474	11	326026	12	354409	16
327723	7	324313	9	334944	10	325494	11	326036	12	354410	16
327922	7	324323	9	334964	10	335516	11	326046	12	354411	16
327923	7	324333	9	334974	10	335526	11	326066	12	354412	16
333813	8	324343	9	334994	10	335536	11	326076	12	354413	16
333823	8	324363	9	324914	10	335546	11	326096	12	354414	16
333833	8	324373	9	324924	10	335566	11	336117	12	354415	16
333843	8	324393	9	324934	10	335576	11	336127	12	354416	16
333863	8	334414	9	324944	10	335596	11	336137	12	354417	16
333873	8	334424	9	324964	10	325516	11	336147	12	354418	16
333893	8	334434	9	324974	10	325526	11	336167	12	354419	16
323813	8	334444	9	324994	10	325536	11	336177	12	354420	16
323823	8	334464	9	335016	10	325546	11	336197	12	354515	16
323833	8	334474	9	335026	10	325566	11	326117	12	354520	16
323843	8	334494	9	335036	10	325576	11	326127	12	354530	16
323863	8	324414	9	335046	10	325596	11	326137	12	354545	16
323873	8	324424	9	335066	10	335617	11	326147	12	354560	16
323893	8	324434	9	335076	10	335627	11	326167	12	354575	16
333914	8	324444	9	335096	10	335637	11	326177	12	354590	16
333924	8	324464	9	325016	10	335647	11	326197	12	354602	16
333934	8	324474	9	325026	10	335667	11	336219	12	354603	16
333944	8	324494	9	325036	10	335677	11	336229	12	354604	16
333964	8	334516	9	325046	10	335697	11	336239	12	354605	16
333974	8	334526	9	325066	10	325617	11	336249	12	354606	16
333994	8	334536	9	325076	10	325627	11	336269	12	354607	16
323914	8	334546	9	325096	10	325637	11	336279	12	354608	16
323924	8	334566	9	335117	10	325647	11	336299	12	354609	16
323934	8	334576	9	335127	10	325667	11	326219	12	354610	16
323944	8	334596	9	335137	10	325677	11	326229	12	354611	16
323964	8	324516	9	335147	10	325697	11	326239	12	354612	16
323974	8	324526	9	335167	10	335719	11	326249	12	354613	16
323994	8	324536	9	335177	10	335729	11	326269	12	354614	16
334016	8	324546	9	335197	10	335739	11	326279	12	354615	16
334026	8	324566	9	325117	10	335749	11	326299	12	354616	16
334036	8	324576	9	325127	10	335769	11	336413	13	354617	16
334046	8	324596	9	325137	10	335779	11	336423	13	354618	16
334066	8	334617	9	325147	10	335799	11	336434	13	354619	16
334076	8	334627	9	325167	10	325719	11	336444	13	354620	16
334096	8	334637	9	325177	10	325729	11	336466	13	354701	17
324016	8	334647	9	325197	10	325739	11	336476	13	354801	17
324026	8	334667	9	335219	10	325749	11	336496	13	354901	17
324036	8	334677	9	335229	10	325769	11	326413	13	355001	17



## УКАЗАТЕЛЬ АРТИКУЛОВ

Артикул	Страница
НЛТгц 150x150x2000	6
НЛТгц 150x150x3000	6
НЛТгц 200x150x2000	6
НЛТгц 200x150x3000	6
НЛТгц 300x150x2000	6
НЛТгц 300x150x3000	6
НЛТгц 450x150x2000	6
НЛТгц 450x150x3000	6
НЛТгц 600x150x2000	6
НЛТгц 600x150x3000	6
НЛТгц 750x150x2000	6
НЛТгц 750x150x3000	6
НЛТгц 900x150x2000	6
НЛТгц 900x150x3000	6
КНЛТгц 150-2	7
КНЛТгц 150-3	7
КНЛТгц 200-2	7
КНЛТгц 200-3	7
КНЛТгц 300-2	7
КНЛТгц 300-3	7
КНЛТгц 450-2	7
КНЛТгц 450-3	7
КНЛТгц 600-2	7
КНЛТгц 600-3	7
КНЛТгц 750-2	7
КНЛТгц 750-3	7
КНЛТгц 900-2	7
КНЛТгц 900-3	7
КДНЛТгц 150-2	7
КДНЛТгц 150-3	7
КДНЛТгц 200-2	7
КДНЛТгц 200-3	7
КДНЛТгц 300-2	7
КДНЛТгц 300-3	7
КДНЛТгц 450-2	7
КДНЛТгц 450-3	7
КДНЛТгц 600-2	7
КДНЛТгц 600-3	7
КДНЛТгц 750-2	7
КДНЛТгц 750-3	7
КДНЛТгц 900-2	7
КДНЛТгц 900-3	7
СУ90-НЛТгц 150-300	8
СУ90-НЛТгц 200-300	8
СУ90-НЛТгц 300-300	8
СУ90-НЛТгц 450-300	8
СУ90-НЛТгц 600-300	8
СУ90-НЛТгц 750-300	8
СУ90-НЛТгц 900-300	8
КСУ90-НЛТгц 150-300	8
КСУ90-НЛТгц 200-300	8
КСУ90-НЛТгц 300-300	8
КСУ90-НЛТгц 450-300	8
КСУ90-НЛТгц 600-300	8
КСУ90-НЛТгц 750-300	8
КСУ90-НЛТгц 900-300	8
СУ90-НЛТгц 150-450	8
СУ90-НЛТгц 200-450	8
СУ90-НЛТгц 300-450	8
СУ90-НЛТгц 450-450	8
СУ90-НЛТгц 600-450	8
СУ90-НЛТгц 750-450	8
СУ90-НЛТгц 900-450	8
КСУ90-НЛТгц 150-450	8
КСУ90-НЛТгц 200-450	8
КСУ90-НЛТгц 300-450	8
КСУ90-НЛТгц 450-450	8
КСУ90-НЛТгц 600-450	8
КСУ90-НЛТгц 750-450	8
КСУ90-НЛТгц 900-450	8
СУ90-НЛТгц 150-600	8
СУ90-НЛТгц 200-600	8
СУ90-НЛТгц 300-600	8
СУ90-НЛТгц 450-600	8
СУ90-НЛТгц 600-600	8
СУ90-НЛТгц 750-600	8
СУ90-НЛТгц 900-600	8
КСУ90-НЛТгц 150-600	8
КСУ90-НЛТгц 200-600	8
КСУ90-НЛТгц 300-600	8

Артикул	Страница
КСУ90-НЛТгц 450-600	8
КСУ90-НЛТгц 600-600	8
КСУ90-НЛТгц 750-600	8
КСУ90-НЛТгц 900-600	8
СУ90-НЛТгц 150-750	8
СУ90-НЛТгц 200-750	8
СУ90-НЛТгц 300-750	8
СУ90-НЛТгц 450-750	8
СУ90-НЛТгц 600-750	8
СУ90-НЛТгц 750-750	8
СУ90-НЛТгц 900-750	8
КСУ90-НЛТгц 150-750	8
КСУ90-НЛТгц 200-750	8
КСУ90-НЛТгц 300-750	8
КСУ90-НЛТгц 450-750	8
КСУ90-НЛТгц 600-750	8
КСУ90-НЛТгц 750-750	8
КСУ90-НЛТгц 900-750	8
СУ90-НЛТгц 150-900	8
СУ90-НЛТгц 200-900	8
СУ90-НЛТгц 300-900	8
СУ90-НЛТгц 450-900	8
СУ90-НЛТгц 600-900	8
СУ90-НЛТгц 750-900	8
СУ90-НЛТгц 900-900	8
КСУ90-НЛТгц 150-900	8
КСУ90-НЛТгц 200-900	8
КСУ90-НЛТгц 300-900	8
КСУ90-НЛТгц 450-900	8
КСУ90-НЛТгц 600-900	8
КСУ90-НЛТгц 750-900	8
КСУ90-НЛТгц 900-900	8
Т-НЛТгц 150-300	9
Т-НЛТгц 200-300	9
Т-НЛТгц 300-300	9
Т-НЛТгц 450-300	9
Т-НЛТгц 600-300	9
Т-НЛТгц 750-300	9
Т-НЛТгц 900-300	9
КТ-НЛТгц 150-300	9
КТ-НЛТгц 200-300	9
КТ-НЛТгц 300-300	9
КТ-НЛТгц 450-300	9
КТ-НЛТгц 600-300	9
КТ-НЛТгц 750-300	9
КТ-НЛТгц 900-300	9
КТ-НЛТгц 150-450	9
КТ-НЛТгц 200-450	9
КТ-НЛТгц 300-450	9
КТ-НЛТгц 450-450	9
КТ-НЛТгц 600-450	9
КТ-НЛТгц 750-450	9
КТ-НЛТгц 900-450	9
КТ-НЛТгц 150-600	9
КТ-НЛТгц 200-600	9
КТ-НЛТгц 300-600	9
КТ-НЛТгц 450-600	9
КТ-НЛТгц 600-600	9
КТ-НЛТгц 750-600	9
КТ-НЛТгц 900-600	9
Т-НЛТгц 150-750	9
Т-НЛТгц 200-750	9
Т-НЛТгц 300-750	9
Т-НЛТгц 450-750	9
Т-НЛТгц 600-750	9
Т-НЛТгц 750-750	9

Артикул	Страница
Т-НЛТгц 900-750	9
КТ-НЛТгц 150-750	9
КТ-НЛТгц 200-750	9
КТ-НЛТгц 300-750	9
КТ-НЛТгц 450-750	9
КТ-НЛТгц 600-750	9
КТ-НЛТгц 750-750	9
КТ-НЛТгц 900-750	9
Т-НЛТгц 150-900	9
Т-НЛТгц 200-900	9
Т-НЛТгц 300-900	9
Т-НЛТгц 450-900	9
Т-НЛТгц 600-900	9
Т-НЛТгц 750-900	9
Т-НЛТгц 900-900	9
КТ-НЛТгц 150-900	9
КТ-НЛТгц 200-900	9
КТ-НЛТгц 300-900	9
КТ-НЛТгц 450-900	9
КТ-НЛТгц 600-900	9
КТ-НЛТгц 750-900	9
КТ-НЛТгц 900-900	9
Х-НЛТгц 150-300	10
Х-НЛТгц 200-300	10
Х-НЛТгц 300-300	10
Х-НЛТгц 450-300	10
Х-НЛТгц 600-300	10
Х-НЛТгц 750-300	10
Х-НЛТгц 900-300	10
КХ-НЛТгц 150-300	10
КХ-НЛТгц 200-300	10
КХ-НЛТгц 300-300	10
КХ-НЛТгц 450-300	10
КХ-НЛТгц 600-300	10
КХ-НЛТгц 750-300	10
КХ-НЛТгц 900-300	10
Х-НЛТгц 150-450	10
Х-НЛТгц 200-450	10
Х-НЛТгц 300-450	10
Х-НЛТгц 450-450	10
Х-НЛТгц 600-450	10
Х-НЛТгц 750-450	10
Х-НЛТгц 900-450	10
КХ-НЛТгц 150-450	10
КХ-НЛТгц 200-450	10
КХ-НЛТгц 300-450	10
КХ-НЛТгц 450-450	10
КХ-НЛТгц 600-450	10
КХ-НЛТгц 750-450	10
КХ-НЛТгц 900-450	10
Х-НЛТгц 150-600	10
Х-НЛТгц 200-600	10
Х-НЛТгц 300-600	10
Х-НЛТгц 450-600	10
Х-НЛТгц 600-600	10
Х-НЛТгц 750-600	10
Х-НЛТгц 900-600	10
КХ-НЛТгц 150-600	10
КХ-НЛТгц 200-600	10
КХ-НЛТгц 300-600	10
КХ-НЛТгц 450-600	10
КХ-НЛТгц 600-600	10
КХ-НЛТгц 750-600	10
КХ-НЛТгц 900-600	10
Х-НЛТгц 150-750	10
Х-НЛТгц 200-750	10
Х-НЛТгц 300-750	10
Х-НЛТгц 450-750	10
Х-НЛТгц 600-750	10
Х-НЛТгц 750-750	10
Х-НЛТгц 900-750	10
КХ-НЛТгц 150-750	10
КХ-НЛТгц 200-750	10
КХ-НЛТгц 300-750	10
КХ-НЛТгц 450-750	10
КХ-НЛТгц 600-750	10
КХ-НЛТгц 750-750	10
КХ-НЛТгц 900-750	10
Х-НЛТгц 150-900	10
Х-НЛТгц 200-900	10



## УКАЗАТЕЛЬ АРТИКУЛОВ

Артикул	Страница
Х-НЛТгц 300-900	10
Х-НЛТгц 450-900	10
Х-НЛТгц 600-900	10
Х-НЛТгц 750-900	10
Х-НЛТгц 900-900	10
КХ-НЛТгц 150-900	10
КХ-НЛТгц 200-900	10
КХ-НЛТгц 300-900	10
КХ-НЛТгц 450-900	10
КХ-НЛТгц 600-900	10
КХ-НЛТгц 750-900	10
КХ-НЛТгц 900-900	10
УВВ-НЛТгц 150-300	11
УВВ-НЛТгц 200-300	11
УВВ-НЛТгц 300-300	11
УВВ-НЛТгц 450-300	11
УВВ-НЛТгц 600-300	11
УВВ-НЛТгц 750-300	11
УВВ-НЛТгц 900-300	11
КУВВ-НЛТгц 150-300	11
КУВВ-НЛТгц 200-300	11
КУВВ-НЛТгц 300-300	11
КУВВ-НЛТгц 450-300	11
КУВВ-НЛТгц 600-300	11
КУВВ-НЛТгц 750-300	11
КУВВ-НЛТгц 900-300	11
УВВ-НЛТгц 150-450	11
УВВ-НЛТгц 200-450	11
УВВ-НЛТгц 300-450	11
УВВ-НЛТгц 450-450	11
УВВ-НЛТгц 600-450	11
УВВ-НЛТгц 750-450	11
УВВ-НЛТгц 900-450	11
КУВВ-НЛТгц 150-450	11
КУВВ-НЛТгц 200-450	11
КУВВ-НЛТгц 300-450	11
КУВВ-НЛТгц 450-450	11
КУВВ-НЛТгц 600-450	11
КУВВ-НЛТгц 750-450	11
КУВВ-НЛТгц 900-450	11
УВВ-НЛТгц 150-600	11
УВВ-НЛТгц 200-600	11
УВВ-НЛТгц 300-600	11
УВВ-НЛТгц 450-600	11
УВВ-НЛТгц 600-600	11
УВВ-НЛТгц 750-600	11
УВВ-НЛТгц 900-600	11
КУВВ-НЛТгц 150-600	11
КУВВ-НЛТгц 200-600	11
КУВВ-НЛТгц 300-600	11
КУВВ-НЛТгц 450-600	11
КУВВ-НЛТгц 600-600	11
КУВВ-НЛТгц 750-600	11
КУВВ-НЛТгц 900-600	11
УВВ-НЛТгц 150-750	11
УВВ-НЛТгц 200-750	11
УВВ-НЛТгц 300-750	11
УВВ-НЛТгц 450-750	11
УВВ-НЛТгц 600-750	11
УВВ-НЛТгц 750-750	11
УВВ-НЛТгц 900-750	11
КУВВ-НЛТгц 150-750	11
КУВВ-НЛТгц 200-750	11
КУВВ-НЛТгц 300-750	11
КУВВ-НЛТгц 450-750	11
КУВВ-НЛТгц 600-750	11
КУВВ-НЛТгц 750-750	11
КУВВ-НЛТгц 900-750	11
УВВ-НЛТгц 150-900	11
УВВ-НЛТгц 200-900	11
УВВ-НЛТгц 300-900	11
УВВ-НЛТгц 450-900	11
УВВ-НЛТгц 600-900	11
КУВВ-НЛТгц 150-900	11
КУВВ-НЛТгц 200-900	11
КУВВ-НЛТгц 300-900	11
КУВВ-НЛТгц 450-900	11
КУВВ-НЛТгц 600-900	11

Артикул	Страница
КУВВ-НЛТгц 750-900	11
КУВВ-НЛТгц 900-900	11
УВН-НЛТгц 150-300	12
УВН-НЛТгц 200-300	12
УВН-НЛТгц 300-300	12
УВН-НЛТгц 450-300	12
УВН-НЛТгц 600-300	12
УВН-НЛТгц 750-300	12
УВН-НЛТгц 900-300	12
КУВН-НЛТгц 150-300	12
КУВН-НЛТгц 200-300	12
КУВН-НЛТгц 300-300	12
КУВН-НЛТгц 450-300	12
КУВН-НЛТгц 600-300	12
КУВН-НЛТгц 750-300	12
КУВН-НЛТгц 900-300	12
УВН-НЛТгц 150-450	12
УВН-НЛТгц 200-450	12
УВН-НЛТгц 300-450	12
УВН-НЛТгц 450-450	12
УВН-НЛТгц 600-450	12
УВН-НЛТгц 750-450	12
УВН-НЛТгц 900-450	12
КУВН-НЛТгц 150-450	12
КУВН-НЛТгц 200-450	12
КУВН-НЛТгц 300-450	12
КУВН-НЛТгц 450-450	12
КУВН-НЛТгц 600-450	12
КУВН-НЛТгц 750-450	12
КУВН-НЛТгц 900-450	12
УВН-НЛТгц 150-600	12
УВН-НЛТгц 200-600	12
УВН-НЛТгц 300-600	12
УВН-НЛТгц 450-600	12
УВН-НЛТгц 600-600	12
УВН-НЛТгц 750-600	12
УВН-НЛТгц 900-600	12
КУВН-НЛТгц 150-600	12
КУВН-НЛТгц 200-600	12
КУВН-НЛТгц 300-600	12
КУВН-НЛТгц 450-600	12
КУВН-НЛТгц 600-600	12
КУВН-НЛТгц 750-600	12
КУВН-НЛТгц 900-600	12
УВН-НЛТгц 150-750	12
УВН-НЛТгц 200-750	12
УВН-НЛТгц 300-750	12
УВН-НЛТгц 450-750	12
УВН-НЛТгц 600-750	12
УВН-НЛТгц 750-750	12
УВН-НЛТгц 900-750	12
КУВН-НЛТгц 150-750	12
КУВН-НЛТгц 200-750	12
КУВН-НЛТгц 300-750	12
КУВН-НЛТгц 450-750	12
КУВН-НЛТгц 600-750	12
КУВН-НЛТгц 750-750	12
КУВН-НЛТгц 900-750	12
УВН-НЛТгц 150-900	12
УВН-НЛТгц 200-900	12
УВН-НЛТгц 300-900	12
УВН-НЛТгц 450-900	12
УВН-НЛТгц 600-900	12
УВН-НЛТгц 750-900	12
УВН-НЛТгц 900-900	12
КУВН-НЛТгц 150-900	12
КУВН-НЛТгц 200-900	12
КУВН-НЛТгц 300-900	12
КУВН-НЛТгц 450-900	12
КУВН-НЛТгц 600-900	12
КУВН-НЛТгц 750-900	12
КУВН-НЛТгц 900-900	12
ШСВВ-НЛТгц 150-300	13
ШСВВ-НЛТгц 200-300	13
ШСВВ-НЛТгц 300-450	13
ШСВВ-НЛТгц 450-450	13
ШСВВ-НЛТгц 600-600	13
ШСВВ-НЛТгц 750-600	13
ШСВВ-НЛТгц 900-600	13
КШСВВ-НЛТгц 150	13

Артикул	Страница
КШСВВ-НЛТгц 200	13
КШСВВ-НЛТгц 300	13
КШСВВ-НЛТгц 450	13
КШСВВ-НЛТгц 600	13
КШСВВ-НЛТгц 750	13
КШСВВ-НЛТгц 900	13
ШСВН-НЛТгц 150-300	14
ШСВН-НЛТгц 200-300	14
ШСВН-НЛТгц 300-450	14
ШСВН-НЛТгц 450-450	14
ШСВН-НЛТгц 600-600	14
ШСВН-НЛТгц 750-600	14
ШСВН-НЛТгц 900-600	14
КШСВН-НЛТгц 150	14
КШСВН-НЛТгц 200	14
КШСВН-НЛТгц 300	14
КШСВН-НЛТгц 450	14
КШСВН-НЛТгц 600	14
КШСВН-НЛТгц 750	14
КШСВН-НЛТгц 900	14
СПЛ-НЛТгц 50	15
СПЛ-НЛТгц 100	15
СПЛ-НЛТгц 150	15
СПЛ-НЛТгц 250	15
СПЛ-НЛТгц 300	15
СПЛ-НЛТгц 400	15
СПЛ-НЛТгц 450	15
СПЛ-НЛТгц 550	15
СПЛ-НЛТгц 600	15
СЛ-НЛТгц	15
СШЛ-НЛТгц	15
СК-НЛТгц 200	16
СК-НЛТгц 300	16
СК-НЛТгц 400	16
СК-НЛТгц 500	16
СК-НЛТгц 600	16
СК-НЛТгц 700	16
СК-НЛТгц 800	16
СК-НЛТгц 900	16
СК-НЛТгц 1000	16
СК-НЛТгц 1100	16
СК-НЛТгц 1200	16
СК-НЛТгц 1300	16
СК-НЛТгц 1400	16
СК-НЛТгц 1500	16
СК-НЛТгц 1600	16
СК-НЛТгц 1700	16
СК-НЛТгц 1800	16
СК-НЛТгц 1900	16
СК-НЛТгц 2000	16
КГМ-НЛТгц 150	16
КГМ-НЛТгц 200	16
КГМ-НЛТгц 300	16
КГМ-НЛТгц 450	16
КГМ-НЛТгц 600	16
КГМ-НЛТгц 750	16
КГМ-НЛТгц 900	16
СПМ-НЛТгц 200	16
СПМ-НЛТгц 300	16
СПМ-НЛТгц 400	16
СПМ-НЛТгц 500	16
СПМ-НЛТгц 600	16
СПМ-НЛТгц 700	16
СПМ-НЛТгц 800	16
СПМ-НЛТгц 900	16
СПМ-НЛТгц 1000	16
СПМ-НЛТгц 1100	16
СПМ-НЛТгц 1200	16
СПМ-НЛТгц 1300	16
СПМ-НЛТгц 1400	16
СПМ-НЛТгц 1500	16
СПМ-НЛТгц 1600	16
СПМ-НЛТгц 1700	16
СПМ-НЛТгц 1800	16
СПМ-НЛТгц 1900	16
СПМ-НЛТгц 2000	16
ПМ-НЛТгц	17
ССМ-НЛТгц	17
КМ-НЛТгц	17
РМ-НЛТгц	17





