



Строительная и противопожарная ХИМИЯ

Hilti. Работает лучше. Служит дольше.



Противопожарная химия

| | |
|---|----------|
| Эластичный силиконовый герметик CP 601 S | стр. 456 |
| Эластичный акриловый герметик CP 606 | стр. 457 |
| Терморасширяющаяся мастика CP 611 A | стр. 458 |
| Терморасширяющаяся пена CP 620 | стр. 459 |
| Высокоэластичный противопожарный герметик-спрей CFS-SP WB | стр. 460 |
| Противопожарное покрытие CP 670 с наполнителем CP 606 | стр. 461 |
| Противопожарная манжета CP 643 N | стр. 462 |
| Противопожарная манжета CP 644 | стр. 463 |
| Терморасширяющийся противопожарный материал CP 646 | стр. 464 |
| Противопожарный раствор CP 636 | стр. 465 |
| Противопожарный кирпич CP 657-L | стр. 466 |
| Покрытие для кабелей CP 678 | стр. 467 |
| Покрытие для кабелей CP 679 A | стр. 468 |
| Дозаторы | стр. 468 |



Монтажная пена

| | |
|--|----------|
| Однокомпонентная монтажная пена CF-I 750 / CF 710 / CF ISO 765 | стр. 469 |
|--|----------|

Комплекс высококачественных материалов для пассивной противопожарной защиты зданий и сооружений

Инновация

Компания Hilti разработала инновационные терморасширяющиеся противопожарные материалы, которые при воздействии высокой температуры многократно увеличиваются в объеме, герметизируя кабельные проходки, проходки труб, деформационные кабельные швы, а также защищают кабели от огня.

Качество

Противопожарные системы Hilti соответствуют высоким стандартам качества и сертифицированы согласно всем международным и российским стандартам.

Надежность

Противопожарные материалы Hilti в случае возникновения пожара многократно увеличиваются в объеме, предотвращая распространение огня и дыма сроком до четырех часов. Срок службы противопожарных материалов составляет более тридцати лет, что подтверждено соответствующими испытаниями.

Производительность

Благодаря удобной упаковке, противопожарные системы Hilti легко и быстро устанавливаются, не требуют специальных навыков и оборудования.

Техническая поддержка

Технические консультанты и инженеры Hilti всегда готовы помочь в подборе оптимального решения, предоставить бесплатную консультацию, демонстрацию и обучение.

Безопасность

Противопожарные материалы Hilti безопасны для здоровья людей при их использовании и не выделяют вредных веществ при соприкосновении с огнем.

Уникальные свойства

Противопожарные материалы Hilti обеспечивают защиту здания от дыма, от воды, от агрессивных факторов окружающей среды. Уникальные свойства противопожарных материалов Hilti подтверждены ведущими мировыми институтами.

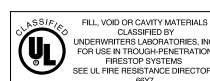
Российские сертификаты пожарной безопасности.

Противопожарные материалы Hilti сертифицированы на соответствие техническому регламенту о требованиях пожарной безопасности.



Международные сертификаты пожарной безопасности

Высокая огнезащитная эффективность противопожарных материалов Hilti подтверждена сертификатами ведущих мировых институтов

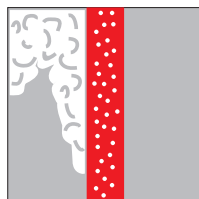




Защита от огня

Свойства: Противопожарные материалы Hilti позволяют на длительный срок предотвратить распространение огня и дыма в многоэтажном комплексе.

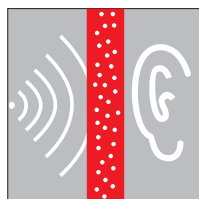
Результат: Безопасная эвакуация людей и снижение ущерба от пожара.



Защита от дыма

Свойства: Противопожарные материалы Hilti не пропускают дым и газ, не выделяют ядовитых веществ при горении.

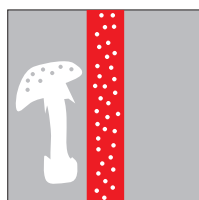
Результат: Спасение человеческих жизней.



Защита от звука

Свойства: Противопожарные материалы Hilti существенно снижают уровень шума, передаваемого как посредством воздуха (уличный шум, шум домашнего оборудования и проч.), так и посредством конструкций (вибрации, вызываемые подземным транспортом, инфразвук и проч.).

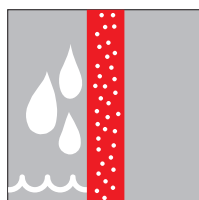
Результат: Комфортная работа и жизнь в здании.



Защита от агрессивных факторов внешней среды

Свойства: На противопожарных материалах Hilti не растет плесень, возникающая в подвалах, затопленных помещениях, около оконных проемов и в прочих труднодоступных местах.

Результат: Увеличивается срок эксплуатации объектов и не требуется дополнительного финансирования на профилактику.



Защита от воды

Свойства: Противопожарные материалы Hilti не пропускают влагу.

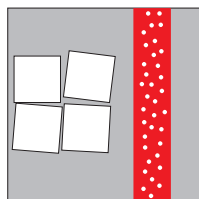
Результат: Вода во время и после тушения пожара не проникает в соседние помещения.



Защита от старения

Свойства: Срок службы материалов Hilti составляет 30 лет.

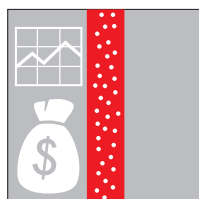
Результат: Эксплуатация зданий существенным образом облегчается, не требуется регулярной профилактики.



Защита от колебаний

Свойства: Противопожарные герметики Hilti адаптированы для возможных колебаний и деформации зданий, коэффициент деформации составляет 25%.

Результат: Надежная противопожарная защита швов и стыков здания.

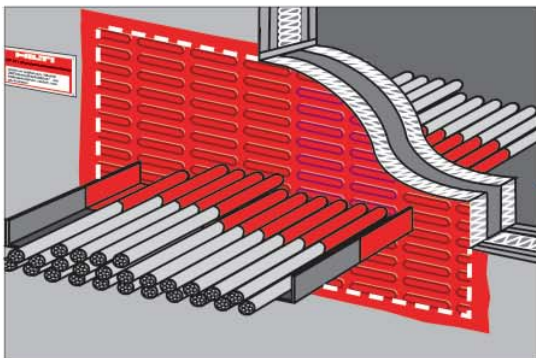


Снижение страховых рисков

Свойства: Противопожарные материалы Hilti сертифицированы независимыми международными организациями. Полученные сертификаты учитываются мировыми страховыми компаниями при оценке рисков.

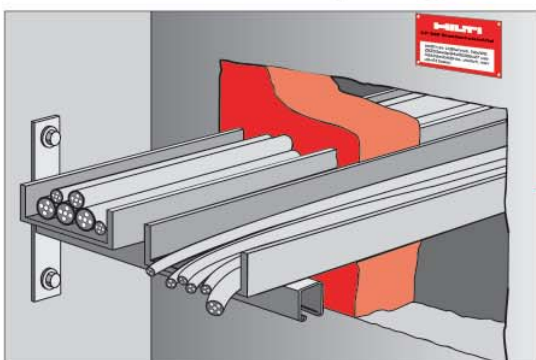
Результат: Использование материалов Hilti помогает зданиям попасть в группу низкого риска и делает их привлекательными для страховых компаний, а также существенно снижает уровень страховых выплат для владельца.

Противопожарная заделка кабельных проходок



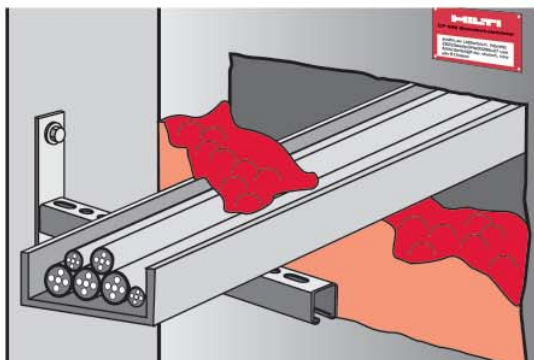
Противопожарное покрытие CP 670 с наполнителем CP 606

Противопожарная заделка кабельных проходок

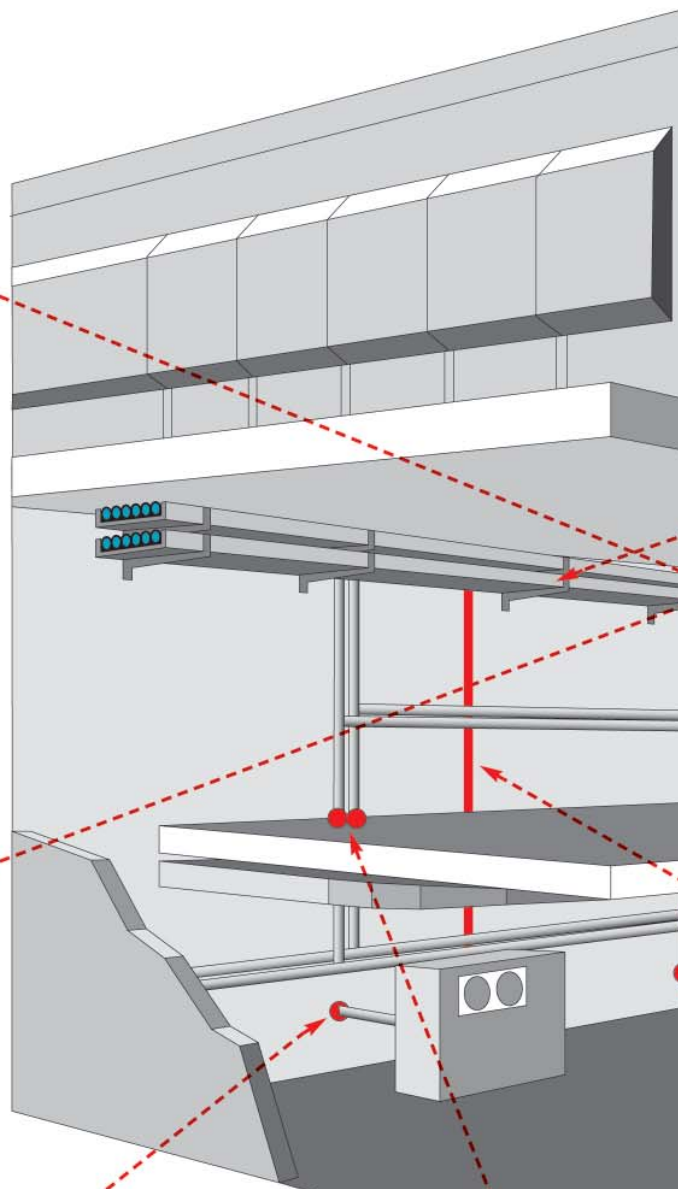


Противопожарный раствор CP 636

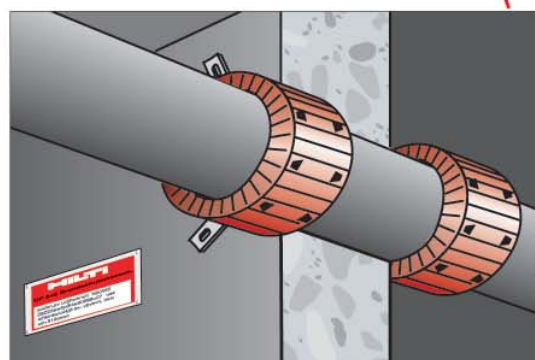
Противопожарная заделка кабельных проходок



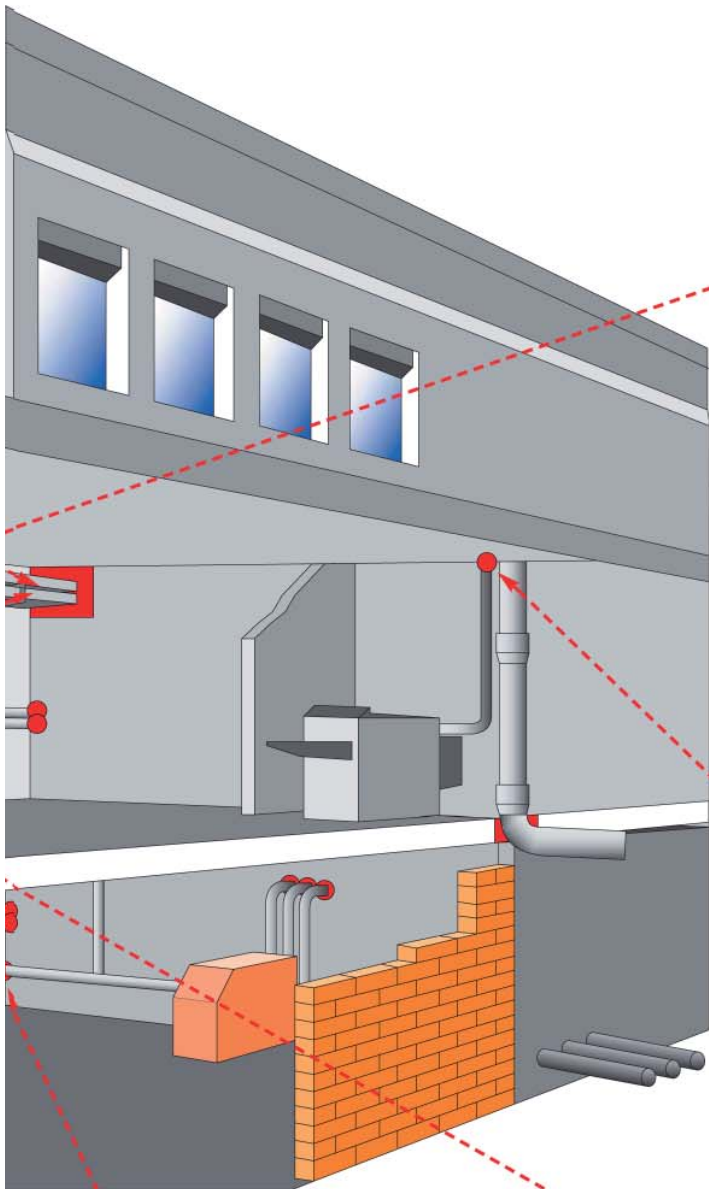
Терморасширяющаяся противопожарная пена CP 620



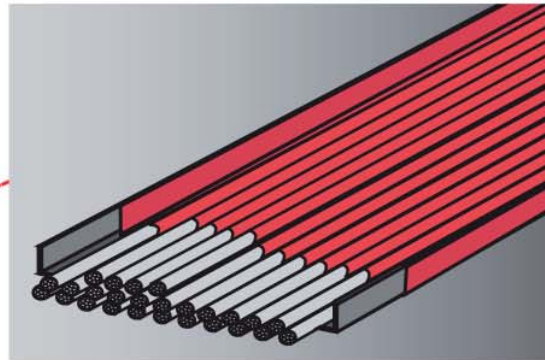
Противопожарная защита проходок пластиковых труб



Противопожарная манжета CP 643N и CP 644

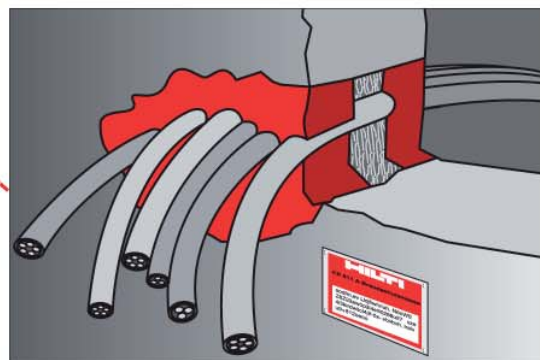


Противопожарная защита кабелей



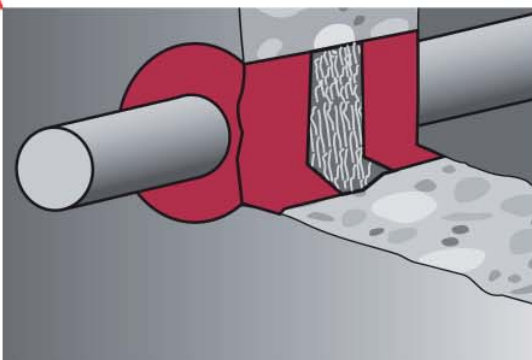
Терморасширяющееся противопожарное покрытие CP 678 / CP 679 A

Противопожарная заделка кабелей и пучков кабелей



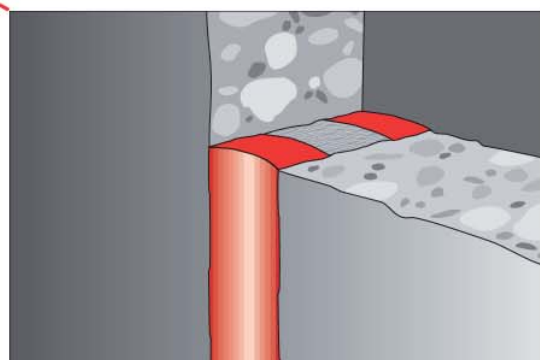
Терморасширяющаяся противопожарная мастика CP 611A

Противопожарная защита проходок металлических труб



Противопожарные эластичные герметики CP 601S и CP 606

Противопожарная заделка деформационных швов

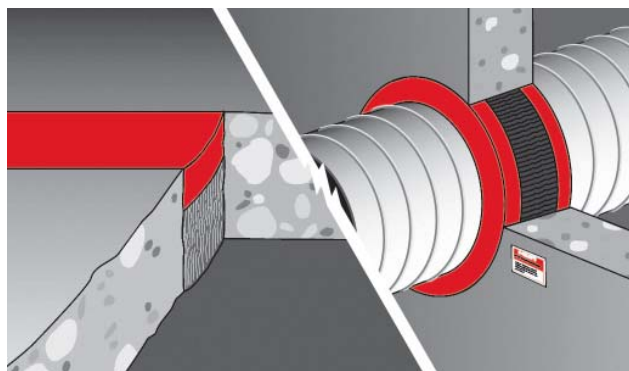


Противопожарные эластичные герметики CP 601S и CP 606

9

Эластичный противопожарный силиконовый герметик CP 601S

Эластичный противопожарный силиконовый герметик для заделки швов, подверженных большим деформациям (до 25%)



Области применения

- Заделка деформационных швов и швов при прокладке металлических труб
- Соединение между усиленными элементами из бетона и кирпича
- Швы в стенах или противопожарных элементах, подверженных деформации до 10%

Преимущества

- Простота в использовании
- Хорошая адгезия без использования грунта
- Не пропускает дым, газ и воду
- Прекрасная эластичность при подвижках
- Срок службы более 30 лет
- Предел огнестойкости до 4 часов

Технические характеристики

| CP 601 S | |
|---|------------------------|
| Объем упаковки | 310 мл / 600 мл |
| Плотность | 1,4 г/куб.см |
| Температура применения | от +5 ° C до +40 ° C |
| Время схватывания | примерно 15 мин |
| Время застывания | примерно 2 мм / 3 дня |
| Уменьшение объема | 0-5 % |
| Максимальная деформация | 25 % |
| Устойчивость к температуре | от -30 ° C до +150 ° C |
| Класс материала согласно DIN 4102, P.1 | B1 |
| Срок хранения при температуре +20 ° C в сухом помещении | 12 мес. |



Описание

Противопожарный герметик CP 601S 310 мл белый
Противопожарный герметик CP 601S 600 мл белый

Содержимое упаковки

В упаковке 20 шт.
В упаковке 20 шт.

Артикул

00310633
00310637

Дозаторы

Описание

Дозатор CFS DISP
Дозатор CP 270-P1

Для капсул объема

310 мл
600 мл

Количество в упаковке

1
1

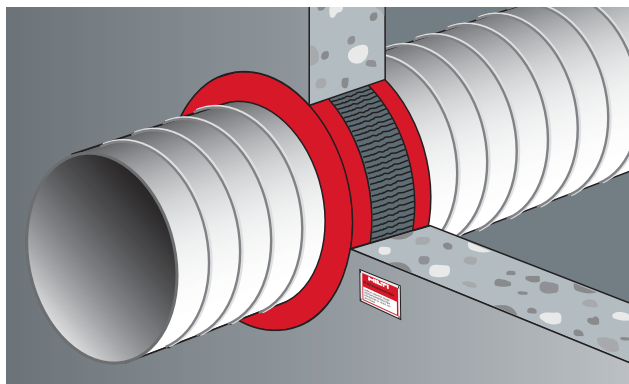
Артикул

02005843
00024669



Эластичный противопожарный акриловый герметик CP 606

Эластичный противопожарный акриловый герметик для заделки швов, малоподверженных деформации (до 10%)



Области применения

- Заделка деформационных швов и швов при прокладке металлических труб
- Соединение между усиленными элементами из бетона и кирпича
- Швы в стенах или противопожарных элементах, подверженных деформации до 10%
- Заделка швов, подвергающихся сильному нагреванию, и к которым предъявляются жесткие требования по непроницаемости для дыма и газа

Преимущества

- Простота в использовании
- Хорошая адгезия без использования грунта
- Не пропускает дым, газ и воду
- Прекрасная эластичность при подвижках
- Срок службы более 30 лет
- Предел огнестойкости до 3 часов



Технические характеристики

| CP 606 | |
|--|---------------------|
| Объем упаковки | 310 мл |
| Плотность | 1,5 г/куб.см |
| Температура применения | от +5 °С до +40 °С |
| Время схватывания | примерно 15 мин |
| Время застывания | примерно 2 мм/3 дня |
| Уменьшение объема | 0 - 5 % |
| Максимальная деформация | 10 % |
| Устойчивость к температуре | от -40 °С до +80 °С |
| Срок хранения при температуре +20 °С в сухом помещении | 24 мес. |



9

Описание

Противопожарный герметик CP 606 310 мл, белый

Количество в упаковке, шт.

20

Артикул

00209625

Описание

Дозатор CFS DISP

Количество в упаковке

1

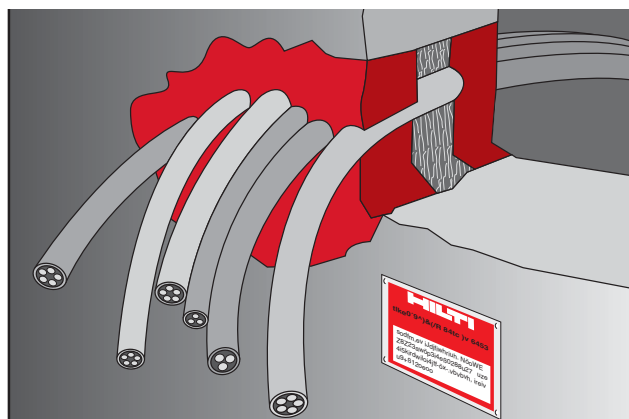
Артикул

02005843



Терморасширяющаяся противопожарная мастика CP 611 A

Терморасширяющаяся противопожарная мастика для заделки малых и средних сквозных отверстий под кабели и трубы



Области применения

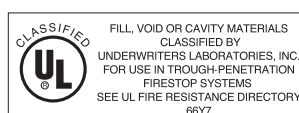
- Заделка сквозных отверстий для кабелей как одиночных, так и пучков
- Изоляция труб из горючих материалов до 50 мм диаметром
- Заделка проходок
- Не содержит силикон

Преимущества

- Простота в использовании благодаря высокой вязкости
- Широкая область применения. Пригоден для прокладки новых кабелей. Может использоваться для наружных работ
- Может быть окрашен
- Быстрая заделка оставшихся промежутков
- Срок службы более 30 лет
- Предел огнестойкости: горючие трубы (ПВХ, ПЭ, ПП) до 3 часов, кабельные проходки до 4 часов

Технические характеристики

| CP 611 A | |
|--|----------------------|
| Цвет | серый |
| Объем упаковки | 310 мл |
| Плотность | 1,3 г/куб.см |
| Температура применения | от +5 °С до +40 °С |
| Время схватывания | примерно 10 мин |
| Время застывания | примерно 3 мм/3 дня |
| Устойчивость к смещению | +/- 10% |
| Устойчивость к температуре | от -45 °С до +140 °С |
| Срок хранения при температуре +20 °С в сухом помещении | 12 мес. |
| Класс материала согласно DIN 4102, Т.1 | B1 |



Описание

Терморасширяющаяся противопожарная мастика CP 611A

Количество в упаковке, шт.

20

Артикул

00220351

Описание

Дозатор CFS DISP

Количество в упаковке

1

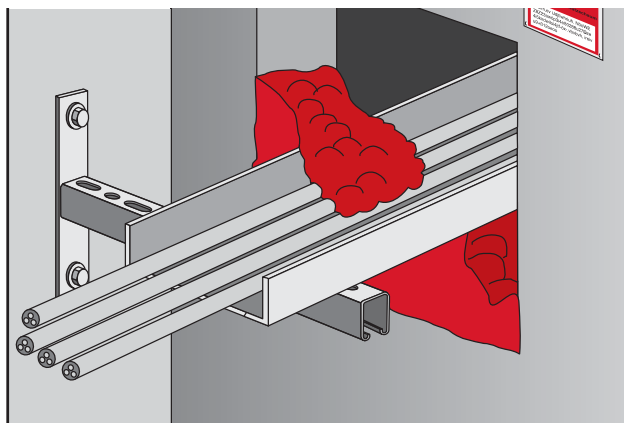
Артикул

02005843



Терморасширяющаяся противопожарная пена CP 620

Универсальная монтажная пена для широкого круга задач по обеспечению пожарной безопасности



Области применения

- Герметизация малых и средних отверстий для предотвращения распространения огня и дыма
- Герметизация негорючих труб
- Герметизация кабельных проходок и кабельных лотков
- Герметизация отверстий, через которые одновременно проходят кабели, стальные, медные, чугунные или пластиковые трубы

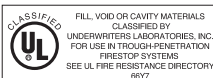
Преимущества

- Одно решение для различных применений
- Лёгкое нанесение в труднодоступных местах. Нанесение за один приём
- Не требуется дополнительных материалов. Экономичное решение
- Можно окрашивать
- Не пропускает дым, газ, воду. Устойчивость к воздействию бактерий
- Предел огнестойкости до 3 часов (до 2 часов для гипсокартонных перегородок)

Технические характеристики

| CP 620 | |
|--|--|
| Цвет | красный |
| Объем картриджа | 300 мл |
| Выход пены | до 2 л |
| Температура применения | от +10 °C до +30 °C |
| Устойчивость затвердевшей пены к температуре | от -30 °C до +100 °C |
| Минимальная температура поверхности | 0 °C |
| Минимальная температура баллона | + 10 °C |
| Температура хранения / транспортировки | от +5 °C до +25 °C |
| Время твердения | теряет клейкость примерно через 35 сек |
| Возможна резка | примерно через 1 мин |
| Срок хранения при температуре +20 °C в сухом помещении | 9 мес. |

ГОСТ 53310



British Standard
BS 476



9

| Описание | Количество в упаковке, шт. | Артикул |
|----------------------------------|----------------------------|----------|
| Противопожарная пена CP 620 | 12 | 02025085 |
| Миксер CP 620-V | 12 | 00338718 |
| Удлинитель CP 620-Ext | 12 | 00338716 |
| Очиститель CFR 1 | 1 | 00331832 |
| Ручное дозирующее устройство DSC | 1 | 00338720 |

Высокоэластичный противопожарный герметик-спрей CFS-SP WB

Используется с минераловатными панелями плотностью от 75 кг/м³



Области применения

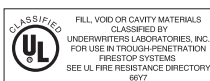
- Конструкционные стыки в местах соединения с потолком
- Конструкционные стыки в стенах и напольных панелях
- Конструкционные стыки с высокой степенью деформации и смещения под воздействием высоких температур
- Конструкционные стыки в стенах и напольных панелях
- Швы толщиной до 200 мм

Преимущества

- Отличные адгезионные характеристики. Не содержит галогенов, растворителей, асбеста
- Простота нанесения и обслуживания. Подходит для нанесения специальным распылителем или кистью
- Водо-, газо- и дымостойкий продукт
- Гибкость при увеличении зазора между стыками
- Устойчив к старению, срок службы более 30 лет
- Предел огнестойкости до 3 часов

Технические характеристики

| CP 672 | |
|---------------------------------|--|
| Цвет | красный |
| Плотность | 1,23 г/куб.см |
| Температура применения | от +5 °С до +32 °С |
| Температура эксплуатации | от -40 °С до +80 °С |
| Консистенция | напыляемый раствор |
| Химическая основа | латексное дисперсное соединение на водной основе |
| Эластичность | до 50% |
| Время нанесения | 30-45 мин |
| Время затвердевания | 3-5 дней |
| Уровень pH | 7-8 (химически нейтрален) |
| Эластичность | до 50% |



Описание

Противопожарный герметик-спрей CFS-SP WB

Количество в упаковке

19 литров

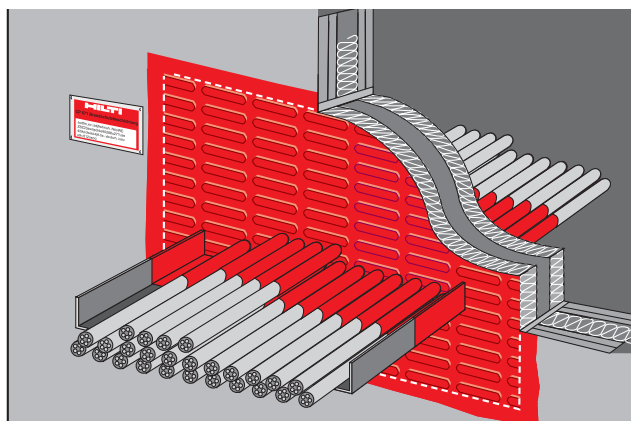
Артикул

00430811

Наносится безвоздушным распылителем (типа Wagner PS-30, PS-34, Graco Ultra Max II 695, 795 или 1095) или кистью

Противопожарное покрытие CP 670 с наполнителем CP 606

Используется с минераловатными панелями плотностью от 100 кг/м³



Области применения

- Капитальная заделка кабельных проходок в стенах и перекрытиях
- Подходит для отверстий с кабелями большого диаметра, пучками кабелей, воздухопроводов, горячих и негорючих труб
- Система заделки с помощью панелей
- Покрытие кабелей и кабельных лотков
- Используется в гипсокартоне, бетоне, пенобетоне и кирпиче; стенах толщиной от 80 до 175 мм в зависимости от размеров отверстия; перекрытиях толщиной 175 мм; гипсокартоне от 75 до 100 мм

Преимущества

- Широкая область применения
- Меньше склонность к разрушению, благодаря гибкости материала и эластичности покрытия. Срок службы более 30 лет
- Очень хорошая звукоизоляция.
- Герметизация от дыма
- Быстрое нанесение и экономное расходование
- Испытано согласно российскому стандарту ГОСТ 53310
- Предел огнестойкости: до 3 часов
- Сертификат пожарной безопасности РФ

Технические характеристики

| CP 670 | |
|--|---------------------------|
| Цвет | белый |
| Плотность | 1,41 г/куб.см |
| Температура применения | от +5 °С до +40 °С |
| Температура хранения и транспортировки | от +5 °С до +30 °С |
| Устойчивость к температуре после установки | от -40 °С до +100 °С |
| Срок хранения (для покрытия и наполнителя) | 13 мес. |
| Уровень pH | 7-8 (химически нейтрален) |

ГОСТ 53310

EN 1366-3

**British Standard
BS 476**



9

Описание

Противопожарное покрытие CP 670, ведро 6 кг
Противопожарный герметик CP 606, картридж 310 мл

Количество в упаковке, шт.

1
1

Артикул

00376023
00209625

Описание

Дозатор CFS DISP

Количество в упаковке

1

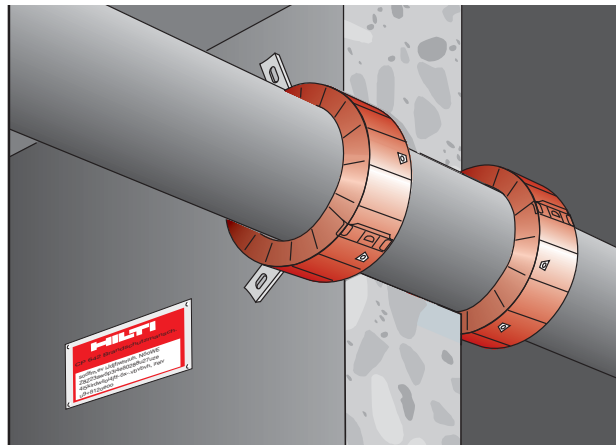
Артикул

02005843



Противопожарная манжета CP 643

Противопожарная манжета для заделки пластмассовых труб и огнестойкостью до 3 часов



Области применения

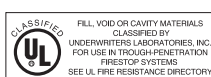
- Заделка пластмассовых труб из полиэтилена, полипропилена, ПВХ с толщиной стенок от 1,9 мм до 10, 45 мм и диаметром от 32 до 160 мм
- Примеры применения: водопроводные трубы, канализационные трубы, вакуумные трубы (пылесборные)
- Используется в бетоне, кирпиче, пенобетоне, гипсокартоне; стенах и перекрытиях толщиной от 150 мм
- Подходит для пластмассовых труб из полиэтилена, полипропилена, ПВХ; для пневматических магистралей
- Рекомендуются использовать с анкерами типа HUS, DBZ

Преимущества

- Готовы к немедленной установке
- Простое соединение для быстрой и лёгкой установки без использования специального инструмента
- Дополнительные монтажные элементы для удобной установки
- Занимает мало места - идеально подходит для установки на трубы, близко расположенные друг к другу
- Предел огнестойкости: 180 мин
- Сертификат пожарной безопасности РФ

Размеры Манжета/пластиковые трубы

| Наименование | Наруж. Ø трубы, мм | Наруж. Ø манжеты, мм | Длина манжеты, мм | Кол-во монтажн. элементов |
|-----------------|--------------------|----------------------|-------------------|---------------------------|
| CP 643N-50/1.5" | 32-51 | 66.7 | 22.4 | 2 |
| CP 643N-63/2" | 52-64 | 81.7 | 32.4 | 2 |
| CP 643N-75/2.5" | 65-78 | 101.7 | 32.4 | 3 |
| CP 643N-90/3" | 79-91 | 116.7 | 42.4 | 3 |
| CP 643N-110/4" | 92-115 | 145.7 | 47.8 | 3 |
| CP 643N-125/5" | 116-125 | 166.1 | 47.8 | 4 |
| CP 643N-160/6" | 126-170 | 235.5 | 48.2 | 4 |



ГОСТ 53306

| Описание | Количество в упаковке, шт. | Артикул |
|--|----------------------------|----------|
| Противопожарная манжета CP 643-50/1.5" N | 1 | 00304325 |
| Противопожарная манжета CP 643-63/2" N | 1 | 00304326 |
| Противопожарная манжета CP 643-75/2.5" N | 1 | 00304327 |
| Противопожарная манжета CP 643-90/3" N | 1 | 00304328 |
| Противопожарная манжета CP 643-110/4" N | 1 | 00304329 |
| Противопожарная манжета CP 643-125/5" N | 1 | 00304330 |
| Противопожарная манжета CP 643-160/6" N | 1 | 00304331 |

Противопожарная манжета CP 644

Предел огнестойкости до 4 часов



Области применения

- Заделка пластмассовых труб из полиэтилена, полипропилена, ПВХ с толщиной стенок от 1,8 мм до 16,2 мм и диаметром до 250 мм
- Примеры применения: водопроводные трубы, канализационные трубы, вакуумные трубы (пылесборные)
- Используется в бетоне, кирпиче, пенобетоне, гипсокартоне; стенах и перекрытиях толщиной от 150 мм
- Подходит для пластмассовых труб (ПВХ, ПЭ, ПП)
- Рекомендуется использовать с анкерами типа HUS, DBZ

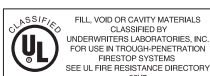
Преимущества

- Простое соединение для быстрой и легкой установки без использования специального инструмента
- Дополнительные монтажные элементы для удобной установки
- Занимает мало места - идеально подходит для установки на трубы, близко расположенные друг к другу
- Подходит для труб больших диаметров
- Огнестойкость: 4 часа

Размеры

Манжета/пластиковые трубы

| Наименование | Наруж. Ø трубы, мм | Наруж. Ø манжеты, мм | Длина манжеты, мм | Кол-во монтажн. элементов |
|----------------|--------------------|----------------------|-------------------|---------------------------|
| CP 644 50/1.5" | 32-51 | 66.7 | 22.4 | 2 |
| CP 644 63/2" | 52-64 | 81.7 | 32.4 | 2 |
| CP 644 75/2.5" | 65-78 | 101.7 | 32.4 | 3 |
| CP 644 90/3" | 75-91 | 116.7 | 42.4 | 3 |
| CP 644 110/4" | 92-115 | 145.7 | 47.4 | 3 |
| CP 644 125/5" | 116-125 | 166.1 | 47.6 | 4 |
| CP 644 160/6" | 126-170 | 235.5 | 48.2 | 6 |
| CP 644 180/7" | 180 | 228 | 152.5 | 8 |
| CP 644 200/8" | 200 | 257 | 177.5 | 8 |
| CP 644 225/9" | 225 | 289 | 202.5 | 10 |
| CP 644 250/10" | 250 | 319 | 232.5 | 12 |



9

| Описание | Количество в упаковке, шт. | Артикул |
|--|----------------------------|----------|
| Противопожарная манжета CP 644-50/1.5" | 1 | 00304332 |
| Противопожарная манжета CP 644-63/2" | 1 | 00304333 |
| Противопожарная манжета CP 644-75/2.5" | 1 | 00304334 |
| Противопожарная манжета CP 644-90/3" | 1 | 00304335 |
| Противопожарная манжета CP 644-110/4" | 1 | 00304336 |
| Противопожарная манжета CP 644-125/5" | 1 | 00304337 |
| Противопожарная манжета CP 644-160/6" | 1 | 00304338 |
| Противопожарная манжета CP 644-180/7" | 1 | 00304339 |
| Противопожарная манжета CP 644-200/8" | 1 | 00304340 |
| Противопожарная манжета CP 644-225/9" | 1 | 00304342 |
| Противопожарная манжета CP 644-250/10" | 1 | 00304343 |

Терморасширяющийся противопожарный материал на листовой основе CP 646

Инновационное решение: продукт состоит из тонкого терморасширяющегося слоя на негорючей подложке



Области применения

- Заделка проходок из горючих труб ПВХ, ПЭ, ПП (диаметр до 110 мм)
- Заделка проходок из негорючих труб и негорючих труб с изоляцией

Преимущества

- Универсальное решение для труб разных диаметров
- Готовый к применению продукт - быстрое время установки
- Не требуется бурение отверстий, использование специальных инструментов и анкеров
- Отметки на продукте показывают глубину установки
- Предел огнестойкости до 3 часов

Технические характеристики

| CP 646 | |
|--|---------------------|
| Цвет | серый/белый |
| Длина рулона | 10 м |
| Ширина | 125 мм |
| Температура хранения и транспортировки | от 0 ° C до +60 ° C |
| Предел огнестойкости | до 3 часов |
| Для дымо- и шумоизоляции дополнительно применять с | CP 611 |



Описание

Терморасширяющийся противопожарный материал на листовой основе CP 646

Содержимое упаковки

Лента, 10 м

Количество в упаковке

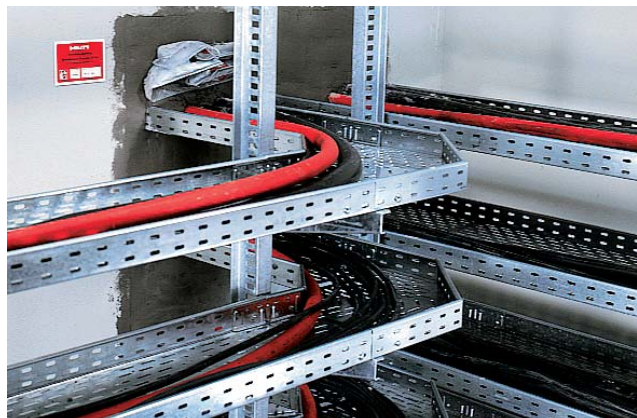
1

Артикул

00233961

Противопожарный раствор CP 636

Использовать с противопожарной мастикой CP 611A



Области применения

- Заделка больших сквозных отверстий в комбинации с другими продуктами
- Отдельных кабели, пучки кабелей и кабельные лотки
- Большие и средние отверстия, в которых одновременно могут проходить кабели, металлические и пластиковые трубы
- Примеры применения: офисные здания, больницы, торговые центры и промышленные здания

Преимущества

- Прекрасные эксплуатационные характеристики. Срок службы более 30 лет
- Может быть окрашен
- Не трескается при застывании и воздействии пожара
- Не содержит асбест, фенол и галогеносодержащие вещества
- Легко изменяемая консистенция
- Не требуются дополнительные компоненты
- Хорошая адгезия с основными материалами (сталь, бетон, кирпич)
- Не пропускает дым, газ и воду
- Испытано согласно российскому стандарту ГОСТ 53310
- Предел огнестойкости: 4 часа
- Сертификат пожарной безопасности РФ

Технические характеристики

| CP 636 | |
|---|------------------------------------|
| Соотношение раствор/вода | 3:1 |
| Цвет | серый |
| Плотность застывшего раствора | 800 +/- 100 кг/куб.см |
| Температура применения | от +5 °C до +45 °C |
| Снятие опалубки (зависит от консистенции раствора) | через 2-4 часа через 2-12 часов |
| стены | |
| перекрытия | |
| Прочность на сжатие (через 28 дней при 23 C) | 2,9 N/кв.мм |
| Срок хранения при температуре +20 °C в закрытом состоянии в сухом помещении | 12 мес. |
| Класс материала согласно DIN 4102, T.1 | A1 |



9

Описание

Противопожарный раствор CP 636

Количество в упаковке

мешок 20 кг

Артикул

00334897

Противопожарный кирпич CP 657-L

Готовый к применению терморасширяющийся гибкий противопожарный кирпич



Области применения

- Заделка кабельных проходок, включая лотки
- Заделка трубных проходок

Преимущества

- Отсутствие пыли и жидких компонентов
- Отсутствие галогена и растворителей
- Готов к применению сразу после использования
- Может быть окрашен
- Не требуется специальных приспособлений
- Особенно удобно для укладки новых кабелей

Технические характеристики

| CP 657-L | |
|-------------------------------------|---------------------|
| Цвет | темно-коричневый |
| Плотность | 0,27 г/куб.см |
| Температура применения | от +5 °С до +40 °С |
| Температура эксплуатации | от -15 °С до +60 °С |
| Размеры | 200 x 130 x 50 мм |
| Коэффициент расширения (при 600 °С) | в 3-4 раза |



| Описание | Размер | Количество в упаковке | Артикул |
|---------------------------------|-------------------|-----------------------|----------|
| Противопожарный кирпич CP 657-L | 120 x 200 x 50 мм | 1 | 00383523 |
| Противопожарная мастика CP 611 | 310 мл | 1 | 00220351 |

| Описание | Количество в упаковке | Артикул |
|------------------|-----------------------|----------|
| Дозатор CFS DISP | 1 | 02005843 |



Терморасширяющееся противопожарное покрытие для кабелей CP 678

Готовое к немедленному использованию терморасширяющееся противопожарное покрытие для кабелей



Области применения

- Противопожарная защита кабелей, пучков кабелей на кабельных лотках различной протяженности от нераспространения огня.
- Отрасли применения: офисные здания, телекоммуникационные центры, торговые центры, больницы, промышленные здания, энергетические сооружения, предприятия химической промышленности и т.д.
- Применяется на открытых участках кабелей различной протяженности. Используется для различных типов кабелей

Преимущества

- Широкая область применения
- Возможность нанесения с помощью шпателя, валика или распылителя
- Экономичное решение
- Не ухудшает параметры кабеля
- Испытано согласно российскому стандарту ГОСТ 53311
- Сертификат пожарной безопасности РФ

Технические характеристики

| | CP 678 |
|---|---------------------------|
| Цвет | белый |
| Плотность | 1,3 г/куб.см |
| Упаковка | 20 кг или 15,4 л |
| Температура применения | от +5 °С до +40 °С |
| Устойчивость к температуре | от -30 °С до +80 °С |
| Толщина нанесения | 1 мм сухого слоя |
| Расход | 1,2 кг/кв.м |
| Нанесение второго слоя | через 2-4 часа |
| Срок хранения при температуре от +5 С до +30 С в сухом закрытом помещении | 18 мес. |
| Уровень PH | 7-8 (химически нейтрален) |

ГОСТ 53311



9

Описание

Противопожарное покрытие кабелей CP 678

Количество в упаковке

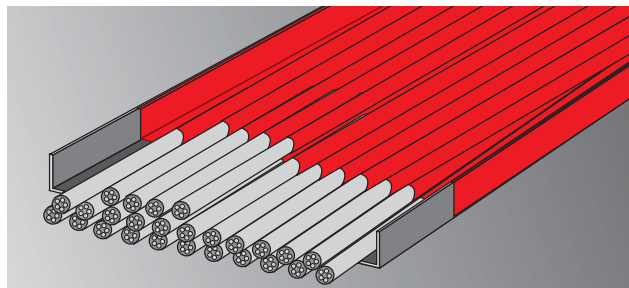
ведро 20 кг

Артикул

00334892

Терморасширяющееся притовопожарное покрытие для кабелей CP 679

Устойчивость к нефте- и бензиносодержащим веществам



Преимущества

- Готовое для применения покрытие. Простота в использовании
- Используется для наружных работ
- Не пропускает воду. Не ухудшает параметры кабеля
- Устойчивость к нефте- и бензиносодержащим веществам
- Испытано согласно российскому стандарту ГОСТ 53311
- Сертификат пожарной безопасности РФ

Области применения

- Противопожарная защита кабелей, пучков кабелей на кабельных лотках от нераспространения огня
- Отрасли применения: предприятия энергетического комплекса, нефтехимические предприятия, предприятия газовой промышленности, нефтедобывающие платформы

Технические характеристики

| CP 679 | |
|---|-----------------------|
| Цвет | белый |
| Плотность | 1,3 г/куб.см |
| Упаковка | 20 кг |
| Температура применения | от +5 ° С до +45 ° С |
| Устойчивость к температуре | от -20 ° С до +80 ° С |
| Время высыхания | 24 часа |
| Толщина нанесения | 1 мм сухого слоя |
| Расход | 1,2 кг/кв.м |
| Нанесение второго слоя | через 24 часа |
| Срок хранения при температуре от +5 С до +30 С в сухом закрытом помещении | 12 мес. |



ГОСТ 53311

Описание

Противопожарное покрытие для кабелей CP 679 A

Количество в упаковке

ведро 20 кг

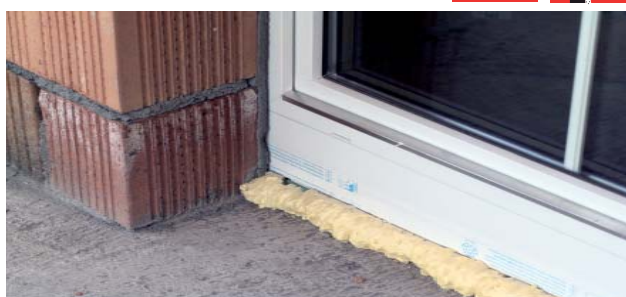
Артикул

00372097

Ручные дозирующие устройства

| Описание | CP 601 S 310 мл | CP 601 S 600 мл | CP 606 | CP 611 A | CP 620 | Артикул |
|---|--------------------|--------------------|--------|----------|--------|-----------------|
| Дозатор CFS DISP  | ■ | | ■ | ■ | | 02005843 |
| Дозатор CP 270 P1  | | ■ | | | | 00024669 |
| Дозатор DSC  | | | | | ■ | 00338720 |

Однокомпонентная монтажная пена CF-I 750 / CF 710 / CF ISO 765



Области применения

- Изоляция швов при монтаже оконных рам и дверных блоков, крыш и чердачных помещений, деревянных полов, гипсокартона, систем кондиционирования и вентиляции, вентиляционных коробов
- Термоизоляция труб систем охлаждения и отопления
- Заполнение проемов и отверстий в стенах, проходок труб, швов, шахт вокруг труб, сборных компонентов, полых пространств при использовании герметика

Преимущества

- Не содержит CFC (соединений фтора и фреона). Не содержит формальдегид и PCB
- Не подвержена старению и гниению
- Физиологически безвредна при затвердевании, имеет нейтральный запах
- Высокий выход пены (CF ISO 765 до 65 л)
- Оптимальный выход пены даже при низких температурах (CF 710 до -10°C)
- Регулировка выхода пены позволяет заполнять промежутки различной ширины.
- Наконечник дозировочного пистолета из прочной стали обеспечивает более высокий ресурс пистолета
- Возможность прерывания работ на длительное время

Технические характеристики

| CF-I 750 CF 710 CF ISO 765 | |
|--|--|
| Химическая основа | однокомпонентный полиуретан |
| Объем баллона | 750 мл 750 мл 790 мл |
| Выход пены в свободном состоянии | до 50 л до 50 л до 65 л |
| Мин. температура поверхности | +5 °C -10 °C +5 °C |
| Теряет клейкость | примерно через 10 мин |
| Возможна резка | примерно через 25 мин |
| Несущая способность | примерно через 3-5 ч |
| Устойчивость затвердевшей пены к температуре | от -40 °C до +80 °C |
| Температура применения | от +5 °C до +25 °C (CF-I 750) от -10 °C до +25 °C (CF 710) от +5 °C до +25 °C (CF ISO 765) |
| Класс горючести по DIN 4120 | B3 |



| Описание | Артикул |
|--|----------|
| Монтажная пена CF-I 750 поштучно | 00369801 |
| Монтажная пена CF-I 750 коробка 12 шт. | 03440665 |
| Монтажная пена CF-I 750 10 коробка 120 шт. | 03455428 |
| Монтажная пена CF-I 750 паллета 312 шт. | 03440664 |

| Описание | Артикул |
|--|----------|
| Зимняя монтажная пена CF 710 поштучно | 00283634 |
| Зимняя монтажная пена CF 710 коробка 12 шт. | 03444761 |
| Зимняя монтаж.пена CF 710 10 коробка 120 шт. | 03458888 |
| Зимняя монтажная пена CF 710 паллета 336 шт. | 03444760 |

9

| Описание | Артикул |
|--|----------|
| Монтажная пена CF ISO 765 поштучно | 00432172 |
| Монтажная пена CF ISO 765 коробка 12 шт. | 03469290 |
| Монтажная пена CF ISO 765 10 коробка 120 шт. | 03469291 |
| Монтажная пена CF ISO 765 паллета 336 шт. | 03469292 |



Принадлежности

| Описание | Содержимое упаковки | Артикул |
|-------------------------------|---------------------|----------|
| Дозировочный пистолет CF-DS 1 | 1 шт. | 00259768 |
| Очиститель CFR1 | 12 шт. | 00331832 |



Сервисные центры Hilti

г. Екатеринбург 620103
ул. Селькоровская, 86А
Т (913) 787 36 52
Е ruekbrc@hilti.com

г. Казань 420006
ул. Рахимова, 8
Т/Ф (843) 512 21 38
Е rukazrc@hilti.com

г. Москва 141207
М.О., г. Пушкино
Пушкинское поле, вл. 10,
стр. 3, бокс 1
Т/Ф (495) 792 52 57
Е ruallcsmoscow@hilti.com

г. Омск 644046
пр-т К. Маркса, 41/1
Т (3812) 30 66 88
Ф (3812) 53 26 96
Е ruomsrc@hilti.com

г. Санкт-Петербург 192102
ул. Фучика, 4В
Т/Ф (812) 703 12 47
Е ruspbrc@hilti.com

г. Иркутск 664007
ул. Поленова, 33/5
Т (3952) 48 32 02, 48 32 99
Ф (3952) 48 32 54
Е ruirkrc@hilti.com

г. Красноярск 660018
ул. Мате Залки, 10 Г
Т 8 800 700 52 52
Ф 8 800 700 52 53
Е rukrarc@hilti.com

г. Новосибирск 630019
ул. Малыгина, 7
Т/Ф (383) 356 61 58
Е runsbrc@hilti.com

г. Ростов-на-Дону 344064
пер. Технологический, 3Д
Т (863) 273 25 74
Ф (863) 219 84 22
Е rurndrc@hilti.com

г. Хабаровск 680032
пер. Производственный 4А
Т/Ф (4212) 40 00 51
Е rukharc@hilti.com

