

Крепеж для санузлов



Крепеж для монтажа санитарно-технического оборудования, включающего:

- Раковины
- Унитазы и биде
- Бойлеры и электрическое оборудование
- Принадлежности

Крепеж для раковин

WD

Стр. 186



Крепеж для унитазов и санитарно-технического оборудования

WCN

Стр. 189



Принадлежности

BUM

Стр. 192


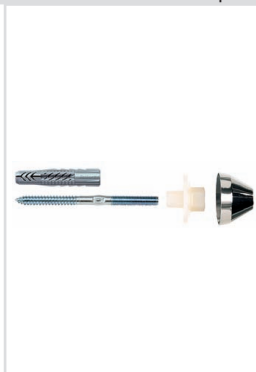
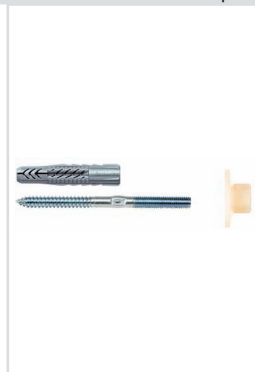
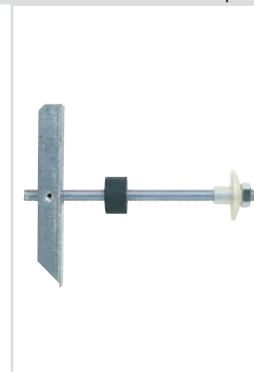



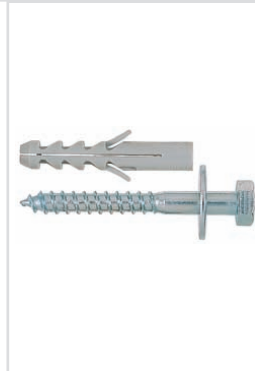
Крепеж для подвесных унитазов и биде

L-Plus



Стр. 194



WST, WST 140 FIP	Стр. 186	UST	Стр. 186	BO	Стр. 186	KM	Стр. 186	WDKM	Стр. 186
									

S8D	Стр. 189	S8RD	Стр. 189	WL	Стр. 189	WB5N	Стр. 191
							

AKM	Стр. 192
	

LC-Plus	Стр. 194	Premium	Стр. 194
			

Крепеж
для санузлов

Крепеж для раковин

Полный комплект креплений

ОБЗОР



WD — крепеж для раковин и писсуаров



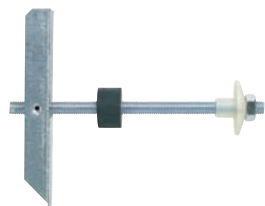
WST — крепеж для раковин



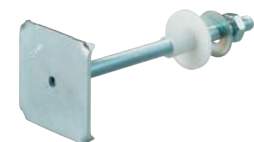
UST — крепеж для раковин



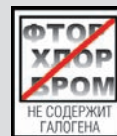
BO — крепеж для бойлеров



Опрокидывающийся дюбель KM 10 — для крепления раковин



WDP — крепеж для раковин



ТЕХНИЧЕСКИЕ ХАРАКТЕРИСТИКИ

WD, WST, UST, BO

- В комплект входят UX-дюбели, шпильки-шурупы, нейлоновые гайки или фланцевые втулки с шестигранной гайкой.

KM и WDP

- Крепеж предназначен специально для монтажа раковин к пустотелым стенам.

Достоинства / Преимущества

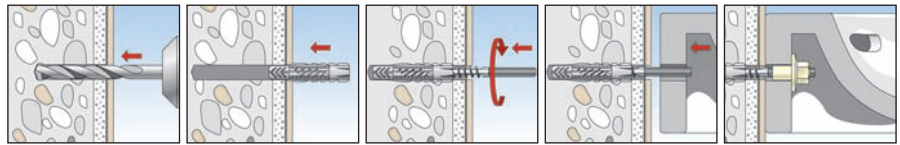
- Монтаж осуществляется быстро и просто.
- Высокопрочные нейлоновые гайки и фланцевые втулки устойчивы к старению и воздействию химических реагентов, а также гарантируют, что крепление не повредит керамику.
- Декоративные колпачки с высококачественным хромированным покрытием обеспечивают эстетичный внешний вид крепления на долгое время.



МОНТАЖ

Тип монтажа

- Сквозной или предварительный монтаж.



Советы по монтажу

- Максимальная несущая способность достигается лишь в том случае, если шпилька-шуруп выходит из дюбеля на расстояние не меньше одного диаметра шурупа, а дюбель распирается в несущей анкерной основе по всей своей длине.
- Плитка и штукатурка не считаются несущей основой.

ТЕХНИЧЕСКИЕ ХАРАКТЕРИСТИКИ



WD

Тип	Артикул изделия	В комплект входят,	Количество в упаковке
		шт.	
WD 8 x 90	080659	2 дюбеля для крепления в стене UX 10 × 60; 2 шпильки-шурупы М 8 × 90 оцинкованные; 2 гайки с фланцем BU М 8; инструкция по монтажу	50
WD 8 x 110	080658	2 дюбеля для крепления в стене UX 10 × 60; 2 шпильки-шурупы М 8 × 110 оцинкованные; 2 гайки с фланцем BU М 8; инструкция по монтажу	50
WD 10 x 120	080655	2 дюбеля для крепления в стене UX 14 × 75; 2 шпильки-шурупы М 10 × 20 оцинкованные; 2 гайки с фланцем BU М 10; инструкция по монтажу	50
WD 10 x 140	080656	2 дюбеля для крепления в стене UX 14 × 75; 2 шпильки-шурупы М 10 × 140 оцинкованные; 2 гайки с фланцем BU М 10; инструкция по монтажу	50



BO

Тип	Артикул изделия	В комплект входят,	Количество в упаковке
		шт.	
BO 120	080654	4 дюбеля для крепления к стене UX 14 × 75; 4 шпильки-шурупы М 10 × 120 оцинкованные; 4 гайки с фланцем BU М 10; инструкция по монтажу	25



WST

Тип	Артикул изделия	В комплект входят,	Количество в упаковке
		шт.	
WST 10 x 140	080660	2 дюбеля для крепления в стене UX 14 × 75; 2 шпильки-шурупы М 10 × 140 оцинкованные; 2 гайки с фланцем BDH М 10; 2 шестигранные гайки М 10; инструкция по монтажу	50
WST 12 x 150	080661	2 дюбеля для крепления в стене UX 14 × 75; 2 шпильки-шурупы М 12 × 150 оцинкованные; 2 шестигранные гайки; 2 гайки с фланцем BDH М 12; инструкция по монтажу	50
WST 12 x 180	080662	2 дюбеля для крепления в стене UX 14 × 75; 2 шпильки-шурупы М 12 × 180 оцинкованные; 2 шестигранные гайки; 2 гайки с фланцем BDH М 12; инструкция по монтажу	50

Крепеж для раковин

ТЕХНИЧЕСКИЕ ХАРАКТЕРИСТИКИ



UST 8 x 110



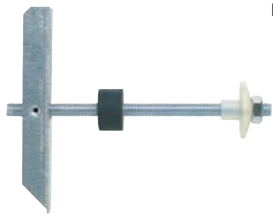
UST 10 x 120

Тип	Артикул изделия	В комплект входят,	Количество в упаковке
UST 8 x 110	083578	2 дюбеля для крепления к стене 4 × 10/60; 2 шпильки-шурупы М 8 × 110; 2 шайбы В 8,4 DIN 125; 2 пластмассовые шайбы 8,4 × 20 × 1,5; 2 колпачковые гайки FA 8; 2 хромированных колпачка	50
UST 10 x 120	080668	2 дюбеля для крепления к стене UX 14; 2 шпильки-шурупы М 10 × 120; 2 гайки с фланцем BU М 10; 2 колпачка АКМ 10 CR	10



WDP

Тип	Артикул изделия	Резьба	Длина	Количество в упаковке
WDP 10 x 170	014320	M 10	170	10



KM 10

Тип	Артикул изделия	Диаметр отверстия	Длина анкера	Минимальная глубина отверстия	Максимальная толщина панели	Винт	Количество в упаковке
KM 10	050326	30	240	140	90	M 10 x 180	25

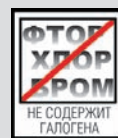
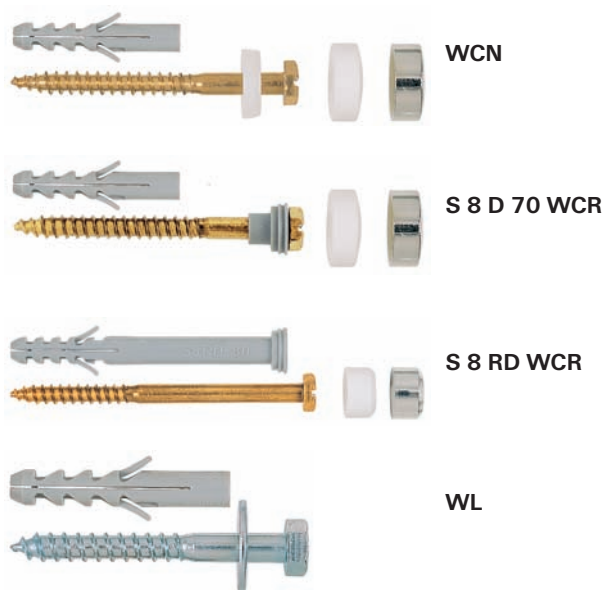
НАГРУЗКИ

Рекомендуемые нагрузки $N_{rec.}$ кН

Тип анкера	UX14 + шпилька-шуруп М 10
Строительный материал	N_{rec}
Бетон \geq C20/25	1,0
Полнотелый кирпич \geq V2	0,1

Крепеж для унитазов и санитарно-технического оборудования

ОБЗОР



ОПИСАНИЕ

WCN

- Стандартный сантехнический крепеж с хромированным или белым декоративным колпачком.
- Латунный шуруп с шестигранной головкой и прямым шлицем.
- Большая втулка с углублением для головок шурупов позволяет осуществлять крепление через довольно большие или неровные отверстия в керамических изделиях.
- Также подходит для крепления зеркал и керамических полок.

S 8 D 70

- Сантехнический крепеж с хромированным или белым декоративным колпачком.
- Латунный шуруп с шестигранной головкой и прямым шлицем.

S 8 RD

- Стандартный сантехнический крепеж с хромированным или белым декоративным колпачком.
- Латунный шуруп с шестигранной головкой и прямым шлицем.
- Специальная головка дюбеля плотно прилегает к просверленному отверстию и обеспечивает точную посадку колпачка.



WL

- В комплект входит S-дюбель, шуруп по дереву и шайбы.

Достоинства / Преимущества

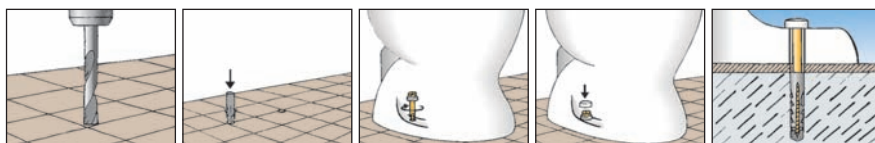
- Монтаж осуществляется быстро и просто.
- Имеет аккуратный дизайн и легко чистится.
- Втулка под головку шурупа обеспечивает плотную и герметичную посадку колпачка.

МОНТАЖ

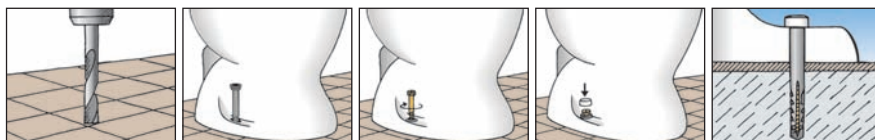
Тип монтажа

- Для WCN и S 8 D предпочтителен предварительный и сквозной монтаж.
- Для S 8 RD — сквозной монтаж.
- Для WL — предварительный монтаж.

WCN



S 8 RD



Крепеж для унитазов и санитарно-технического оборудования

ТЕХНИЧЕСКИЕ ХАРАКТЕРИСТИКИ

WCN

Тип	Артикул изделия	В комплект входят,		Количество в упаковке
		шт.		
WCN 1	060561	2 дюбеля для крепления к стене S 8; 2 латунных шурупа 6 × 70 с шестигранной головкой; 2 белых декоративных колпачка; 2 герметизирующие втулки		50
WCN 2	060562	2 дюбеля для крепления к стене S 8; 2 латунных шурупа 6 × 70 с шестигранной головкой; 2 хромированных декоративных колпачка; 2 герметизирующие втулки		50

S 8 D 70 WCR

Тип	Артикул изделия	В комплект входят,		Количество в упаковке
		шт.		
S 8 D 70 WCR	060564	2 дюбеля для крепления к стене S 8; 2 латунных шурупа 6 × 70 с шестигранной головкой; 2 белых и хромированных декоративных колпачка; 2 герметизирующие втулки		50

S 8 RD WCR

Тип	Артикул изделия	В комплект входят,		Количество в упаковке
		шт.		
S 8 RD 60 WCR	060570	2 дюбеля для крепления к стене S 8 RD 60; 2 латунных шурупа 6 × 65 с шестигранной головкой; 2 белых и хромированных декоративных колпачка		50
S 8 RD 80 WCR	060568	2 дюбеля для крепления к стене S 8 RD 80; 2 латунных шурупа 6 × 65 с шестигранной головкой; 2 белых и хромированных декоративных колпачка		50
S 8 RD 80 W	094694	2 дюбеля для крепления к стене S 8 RD 80; 2 шурупа 6 × 65 с шестигранной головкой с цинковым покрытием по DIN 571; 2 белых декоративных колпачка		50

WL

Тип	Артикул изделия	В комплект входят,		Количество в упаковке
		шт.		
WL 7 x 60	080651	2 дюбеля для крепления к стене S 10; 2 шурупа 7 × 65 с шестигранной оцинкованной головкой; 2 оцинкованные шайбы		100
WL 8 x 70	080652	2 дюбеля для крепления к стене S 10; 2 шурупа 8 × 70 с шестигранной оцинкованной головкой по DIN 571; 2 оцинкованные шайбы		100
WL 10 x 70	080650	2 дюбеля для крепления к стене S 12; 2 шурупа 10 × 70 с шестигранной оцинкованной головкой по DIN 571; 2 оцинкованные шайбы		50

Крепеж для унитазов WB

ОБЗОР



WB 5N

ОПИСАНИЕ

- Стандартный комплект невидимых креплений **WB 5 N** для монтажа унитазов и биде.

Достоинства / Преимущества

- Нейлоновая втулка с фланцами предотвращает непосредственный контакт между керамикой и шурупом, таким образом защищая керамику.
- Материал устойчив к коррозии.

МОНТАЖ

- Высверленное отверстие необходимо тщательно очистить.



ТЕХНИЧЕСКИЕ ХАРАКТЕРИСТИКИ

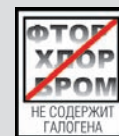
Тип	Артикул изделия	Количество в упаковке	Диаметр отверстия	Минимальная глубина отверстия	В комплект входит,	
					шт.	шт.
WB 5N	018652	50	10	70	2 дюбеля S 10С; 2 оцинкованных шурупа 7 × 65; 2 нейлоновых уголка; 2 шайбы 8 мм; 2 шурупа из нержавеющей стали А2; 2 втулки с фланцами; 2 хромированных декоративных колпачка	

Принадлежности для крепления санитарно-технического оборудования

ОБЗОР



BUM H



AKM

ТЕХНИЧЕСКИЕ ХАРАКТЕРИСТИКИ

Тип	Артикул изделия	Резьба	Ширина гайки	Размер шайбы	Для применения	Количество
						в упаковке
		M	SW	мм		шт.
BU M 8 MH	060200	M 8	17	40	STST M 8	25
BU M 10 MH	060201	M 10	17	40	STST M 10	25
BU M 12 MH	060204	M 12	19	40	STS M 12	25



BUM H

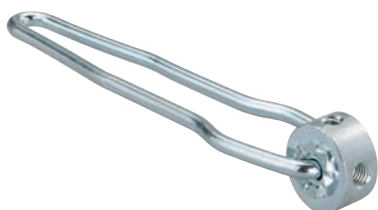
Тип	Артикул изделия	Цвет	Для применения	Количество
				в упаковке
				шт.
AKM 10 W	080972	белый	BU M10 MH	20
AKM 10 CR	080951	хромированный	BU M10 MH	100
AKM 12 CR	080952	хромированный	BU M12 MH	100



AKM

Монтажное приспособление HED для шпильки-шурупа

ОБЗОР



HED

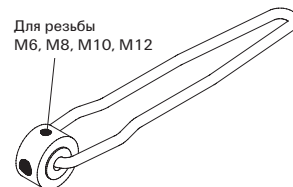
ОПИСАНИЕ

- Приспособление для монтажа шпильки-шурупа.
- 4 размера резьбы в одном инструменте.

ТЕХНИЧЕСКИЕ ХАРАКТЕРИСТИКИ

Тип	Артикул изделия	Резьба	Количество в упаковке шт.
HED	079831	M 6, M 8, M 10, M 12	1

Для резьбы
M6, M8, M10, M12



Каркасы для монтажа сантехнического оборудования к стене

ОБЗОР



Для крепления:

- унитазов и биде к стене
- универсальных систем предварительной сборки

ОПИСАНИЕ

- Система изготовлена из оцинкованной стали и предварительно смонтирована.
- Каркас L plus может использоваться для монтажа бачков, размещаемых отдельно.
- Каркас LC plus — с вертикальной отводной трубой, ведущей к бачку.
- Premium — система креплений для отводных и впускных труб с направляющими рейками, отвечающая требованиям европейских норм UNI EN 36-38.
- Каркас Premium поставляется в комплекте с шурупами, скобами и винтами, регулирующими расстояние от пола.

Достоинства / Преимущества

- В комплект крепежных приспособлений ВУАК входят: 2 эксцентриковые втулки с фланцами; 2 большие шайбы, 2 шестигранные гайки М 12; 2 белых декоративных колпачка.
- Каркас предварительно смонтирован. Расстояние между осями, равное 180 мм, можно легко отрегулировать до 230 мм.
- Система также включает резьбовые шпильки М 12.
- Замена на полу возможна без вынимания упорных винтов.
- Система прошла испытания нагрузкой 400 кг в соответствии с требованиями норм UNI 8949/2 и 8950/2.

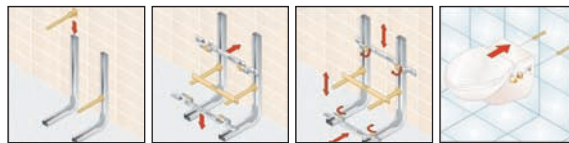


Premium

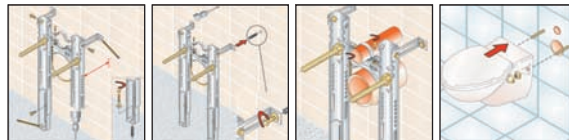
- Наличие углублений на несущей рейке обеспечивает высокую степень сцепления с цементом.
- В комплект входят дистанцирующие и монтажные хомуты.
- Имеются монтажные хомуты для крепления труб унитазов и биде.
- В комплект входит дюбель SX.

МОНТАЖ

L Plus,
LC Plus

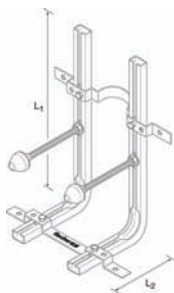


Premium

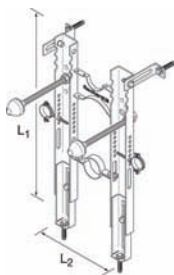


ТЕХНИЧЕСКИЕ ХАРАКТЕРИСТИКИ

L Plus, LC Plus



Premium



Тип	Артикул изделия	Расстояние между осями мм	Длина		Количество в упаковке шт.
			L ₁ мм	L ₂ мм	
L Plus	046326	180 / 230	600	200	1
LC Plus	046462	180 / 230	600	200	1
Premium	046463	180 / 230	600	200	1